

Bloccaggi a spinta/trazione

23229.0030



Descrizione prodotto

Questo bloccaggio è utilizzato per un facile e sicuro posizionamento dei pezzi o componenti prima del serraggio o del montaggio definitivo.

Grazie alla predisposizione su entrambi i lati, è possibile fissare elementi che si adattano al pezzo, ad esempio prismi, bulloni di serraggio, elementi di allineamento.

Materiale

Perno

- Acciaio, brunito

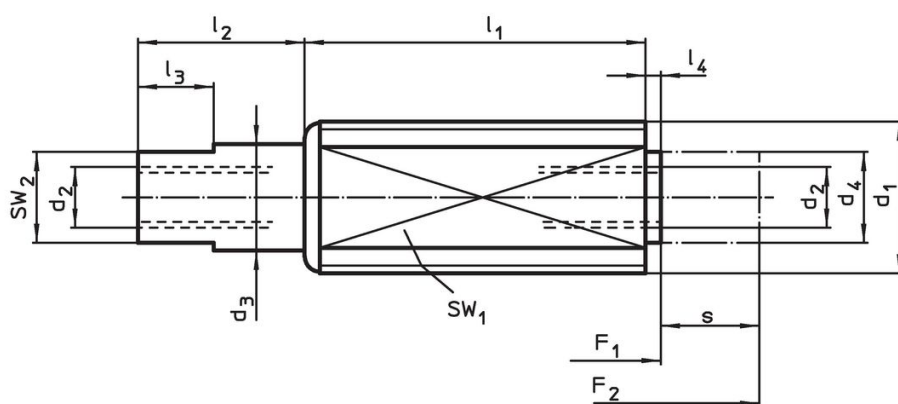
Corpo

- Acciaio, zincato

Molla

- Acciaio inox 1.4310

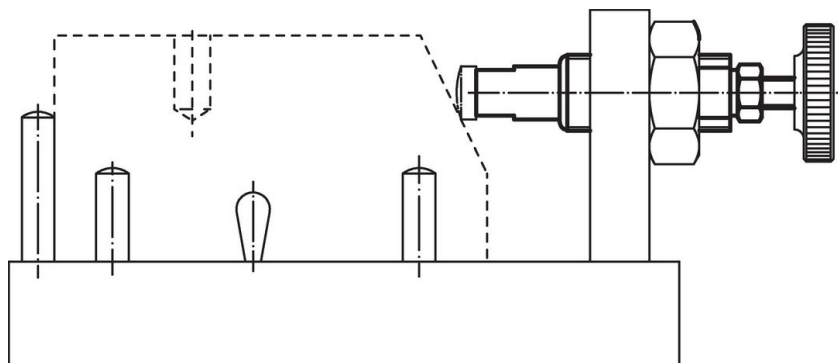
Disegno



Caratteristiche

| d ₁ | d ₂ | Dimensioni | | | | l ₁ | l ₂ | l ₃ | l ₄ | Corsa s ~ [mm] | SW | | Spinta | | g | Codice |
|----------------|----------------|----------------|----------------|------|------|----------------|----------------|----------------|----------------|-------------------------|----------------|----------------|--------|------------|---|--------|
| | | d ₃ | d ₄ | [mm] | [mm] | | | | | | F ₁ | F ₂ | [N] | [N] | | |
| M12 | M4 x 8 | 7 | 6 | 26 | 11 | 5 | 1,5 | 8 | 10 | 6 | 10 | 45 | 14 | 23229.0030 | | |

Esempio di applicazione



Conformità

Conforme alla normativa RoHS

Contiene piombo - conforme alle eccezioni 6a / 6b / 6c.

Contiene sostanze SVHC >0,1% p/p

Contiene piombo - elenco SVHC [REACH] aggiornato al 14.06.2023.

Contiene sostanze della Proposition 65



L'esposizione al piombo può causare cancro e danni riproduttivi
<https://www.P65Warnings.ca.gov/>

Privo di minerali di conflitto

Questo prodotto non contiene sostanze designate come "minerali da conflitto" come tantalio, stagno, oro o tungsteno della Repubblica Democratica del Congo o dei paesi limitrofi.