

Regulowane płaskie dźwignie zaciskowe • Stal nierdzewna

24441.0355



Opis produktu

Regulowane płaskie dźwignie zaciskowe stosowane są, gdy zakres obrotu jest ograniczony lub wymagane jest określone położenie dźwigni.

Regulowane płaskie dźwignie zaciskowe charakteryzują się niską wysokością konstrukcyjną i są odpowiednie do stosowania w ograniczonych przestrzeniach.

Materiał

Dźwignia

- Odlew cynkowy, pokryty tworzywem sztucznym, srebrny, zgodny z RAL 9006, matowy

Części wewnętrzne

- Stal nierdzewna 1.4305

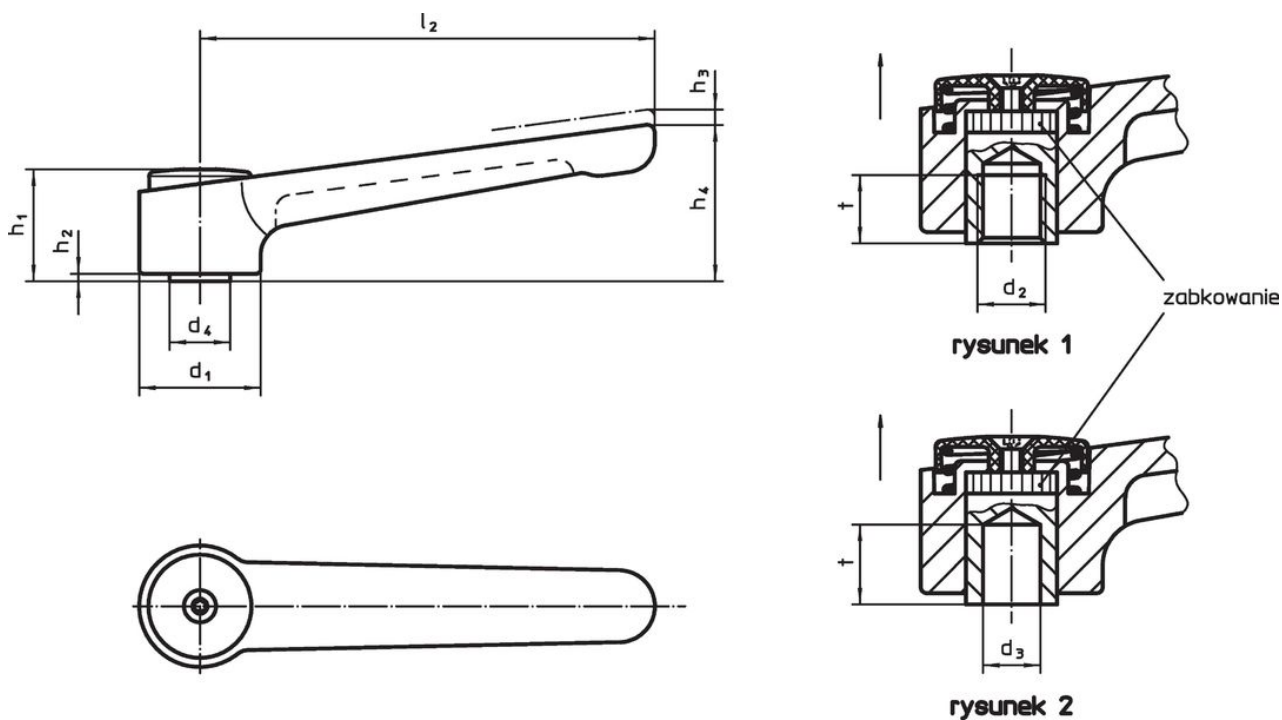
Pokrycie

- Tworzywo sztuczne, jasno-szare

Działanie

Podniesienie dźwigni zwalnia zazębenie. Dźwignia ustawiana jest przez zazębenie. Po zwolnieniu dźwigni jej zazębenie następuje automatycznie.

Rysunek



Informacje do zamówienia

| Wymiary | | | | | | | | | | Temperatura | | Ciężar | Nr art. |
|--|----------------------|----------------|----------------|----------------|----------------|----------------|----------------|-----------|------|-------------|-----|------------|---------|
| d ₁ | d ₃ H7 | d ₄ | h ₁ | h ₂ | h ₃ | h ₄ | l ₂ | t min. | min. | maks. | [g] | | |
| [mm] | | | | | | | | | | [°C] | | | |
| z gładkim otworem – rysunek 2, srebrny | | | | | | | | | | | | | |
| 32 | 10 | 16 | 29,5 | 2 | 2,5 | 41,5 | 120 | 14 | -30 | 80 | 181 | 24441.0355 | |

Zgodność

Zgodny z RoHS

Zgodny zgodnie z Dyrektywą 2011/65/UE i Dyrektywą 2015/863

Nie zawiera substancji SVHC

Brak substancji SVHC o zawartości powyżej 0,1% mas. – lista SVHC z 14.06.2023.

Nie zawiera substancji Propozycji 65

Nie zawiera substancji z rozporządzenia Proposition 65.

<https://www.P65Warnings.ca.gov/>

Wolny od minerałów konfliktu

Ten produkt nie zawiera żadnych substancji oznaczonych jako „minerały konfliktu”, takich jak tantal, cyna, złoto lub wolfram z Demokratycznej Republiki Konga lub krajów sąsiednich.