

Respingenti in gomma · cilindrici

25150.1378



Descrizione prodotto

Usati come finecorsa elastici, piedi di appoggio, ecc.
La durezza è di $55 \pm 5^\circ$ Shore A. Ulteriori gradi di durezza ($40 \pm 5^\circ$ shore A e $70 \pm 5^\circ$ shore A) sono fornibili a richiesta.

Materiale

Rondella d'appoggio

- Acciaio inox 1.4301

Bussola filettata

- Acciaio inox 1.4301

Corpo

- Caoutchouc gomma naturale (NR), nera

Maggiori informazioni

Altri prodotti

- Piedi di supporto, ammortizzazione dell'impatto

Disegno

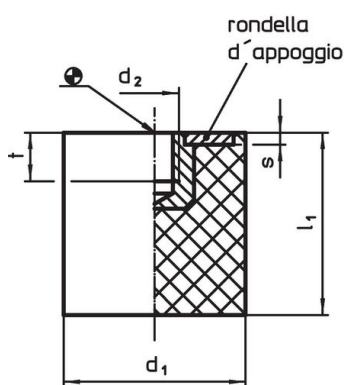


fig. 1

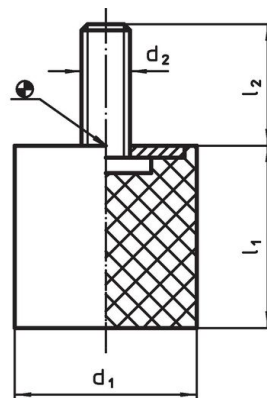
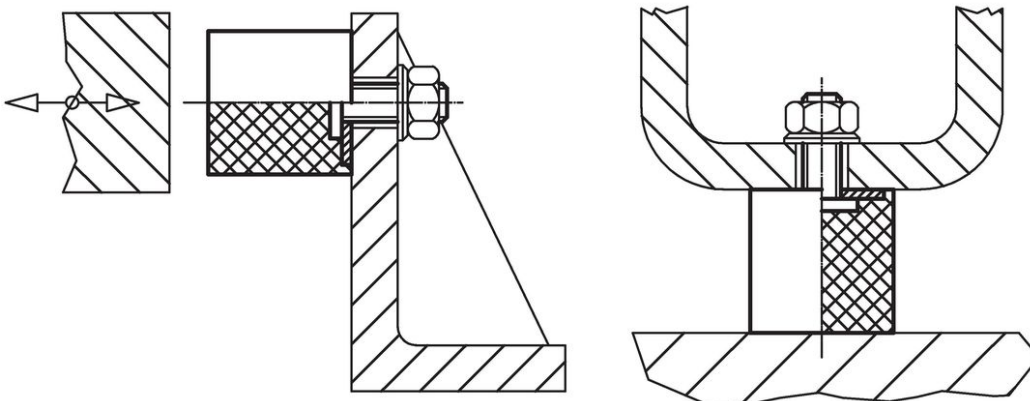


fig. 2

Caratteristiche

Dimensioni					Rigidità R ~ [N/mm]	Carico max. [N]	Corsa ~ [mm]	Temperatura		Peso [g]	Codice
d ₁	l ₁	d ₂	s	t				min.	max.		
[mm]											
Con foro filettato – Fig. 1, Acciaio inox											
75	50	M12	3	9	352	4400	12,5	-30	80	350	25150.1378

Esempio di applicazione



Conformità

Conforme alla normativa RoHS

Conforme alla Direttiva 2011/65/UE e alla Direttiva 2015/863.

Non contiene sostanze SVHC

Nessuna sostanza SVHC con più dello 0,1% p/p contenuto - elenco SVHC [REACH] aggiornato al 14.06.2023.

Non contiene sostanze della Proposition 65

Nessuna sostanza contemplata nella Proposition 65

<https://www.P65Warnings.ca.gov/>

Privo di minerali di conflitto

Questo prodotto non contiene sostanze designate come "minerali da conflitto" come tantalio, stagno, oro o tungsteno della Repubblica Democratica del Congo o dei paesi limitrofi.