

Nullpunktspannsystem EH 1990.

<https://www.halder.com/de/Produkte/Werkstueckspannung/Nullpunktspannsysteme>

Kupplungselemente zum Spannen und gleichzeitigen Zentrieren von Vorrichtungselementen, ausgebildet als Schnellwechselsystem zur Verkürzung der Rüstzeiten. Das Nullpunktspannsystem ist zweiteilig ausgeführt, als Einzugsэлемент am Maschinentisch bzw. Grundplatte und Einzugsring an der zu spannenden Gegenseite.

Neben höchstmöglicher Flexibilität der Halder-Nullpunktspannsysteme gewährleistet diese Technik durch den oben aufgebauten Zapfen des Grundkörpers und dem an der Vorrichtung integrierten Einzugsring eine herausragende Produktionssicherheit, sehr hohe Genauigkeit und insbesondere die Vermeidung von Verschmutzung am Referenzpunkt.

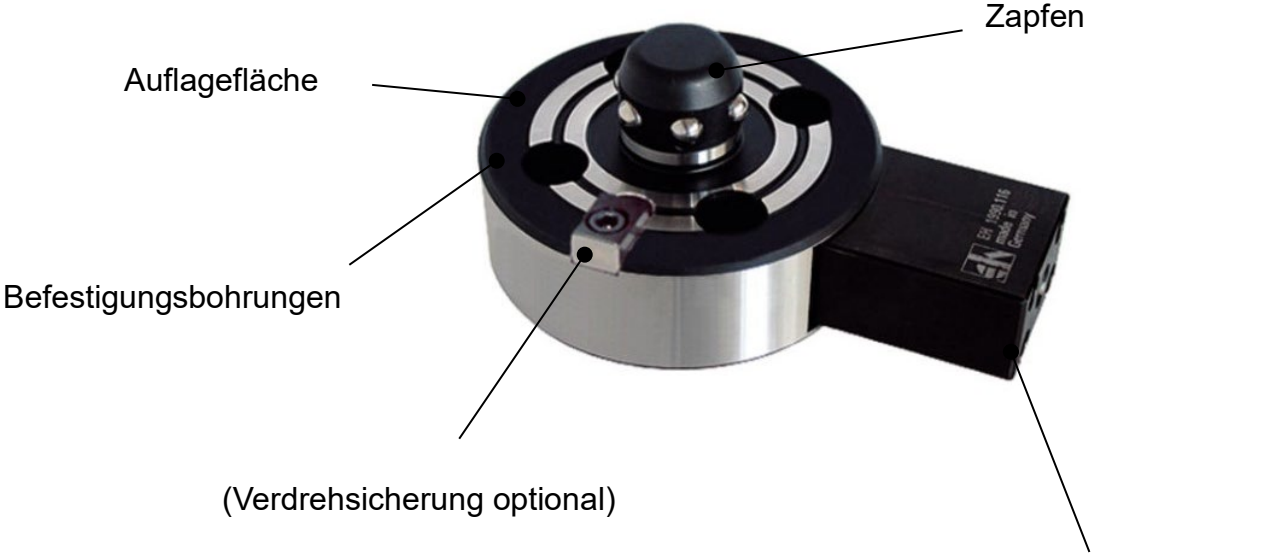
Einzugsэлемент modular, hydraulisch

EH 1990.101

Das hydraulisch betätigte modulare Einzugsэлемент ist permanent gespannt und zentriert über Federkraft. Das lösen des Einzugselements erfolgt über das hydraulische Steuermodul. Hierzu benötigt das Steuermodul einen Hydraulik Druck von 80 - 120 Bar, welcher über ein Anschlussgewinde G1/4 zugeführt wird.

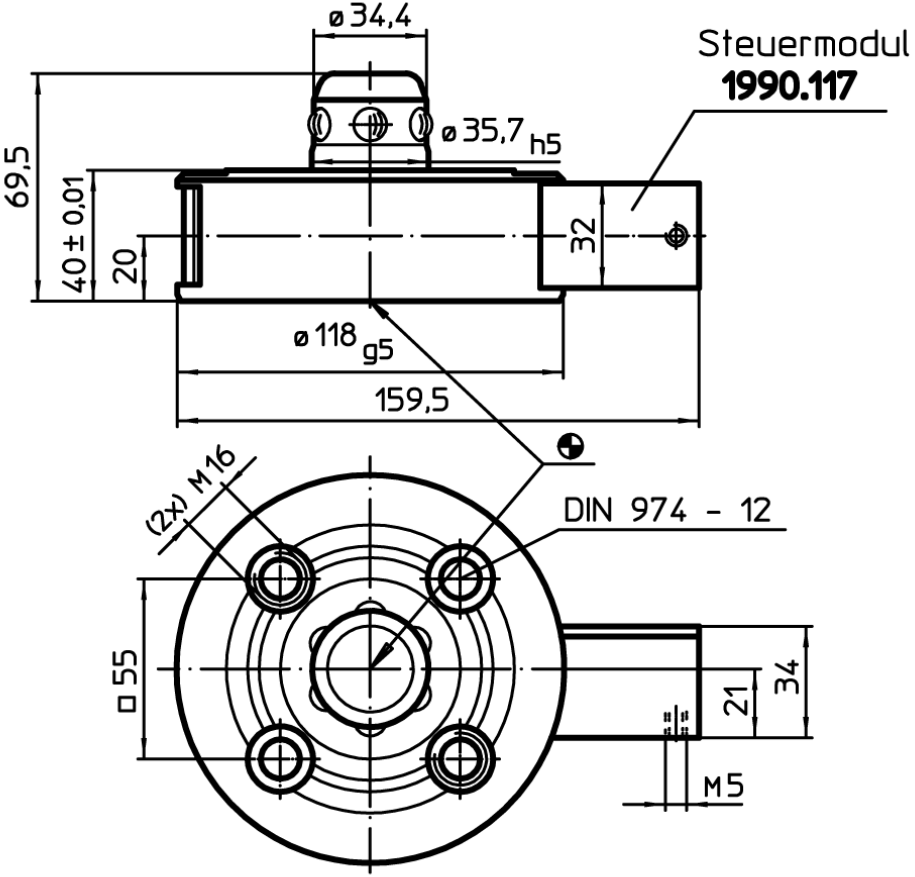
Die Haltekraft des Einzugselements beträgt 10.000 Newton. Die Einzugsэлеmente können in Grundplatten, Winkel, Würfel usw. integriert werden.

Beim Einsatz von nur einem Element ist eine Verdrehsicherung nötig, da sich der Einzugsring ansonsten in Einsatz um den Zapfen des Einzugselements verdrehen könnte. Hierfür stehen separate Einzugsэлеmente und Einzugsringe mit Verdrehsicherung zur Verfügung. Das Einzugsэлемент wird über 4 Stück M12 Zylinderschrauben nach ISO 4762 befestigt. Zur Demontage beinhalten zwei der vier Befestigungsbohrungen ein Abdrückgewinde in der Größe M16.



Abmaße Einzugselement:

Steuermodul austauschbar



Einzugsringe

EH 1990.105 / .106 / .107

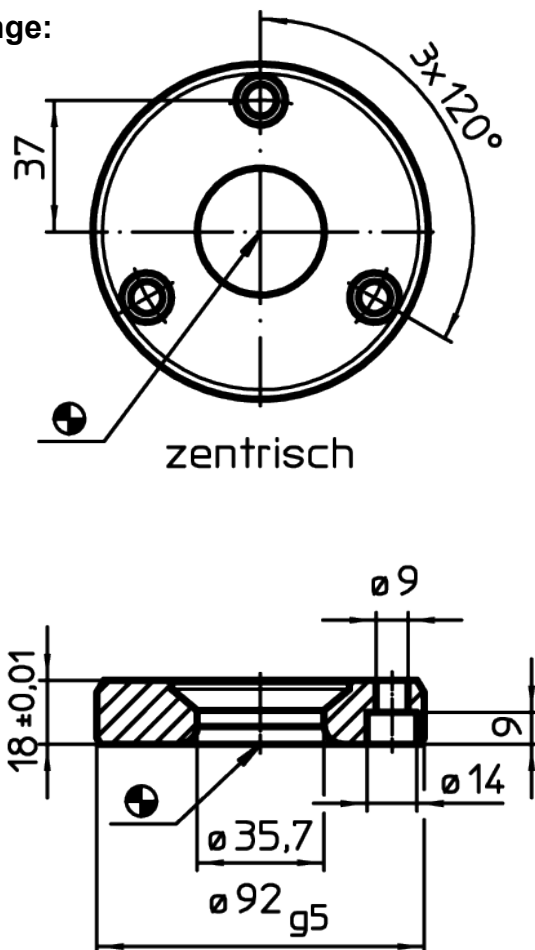
Die Einzugsringe sind kompatibel zu allen Halder-Einzugselementen.

Anschraubbar und integrierbar an Vorrichtungen oder direkt am Werkstück.

Zum Positionieren und gleichzeitigen Spannen von Vorrichtungselementen sind die Einzugsringe in folgende Ausführungen unterteilt:

1. Einzugsring „zentrisch“ zum Ausrichten und Spannen im Nullpunkt.
(Verdrehsicherung optional möglich)
2. Einzugsring „Schwertform“ für Zweipunktauflage zum Ausrichten in Achsrichtung.
3. Einzugsring „schwimmend“ ohne Zentrierfunktion.

Abmaße Einzugsringe:



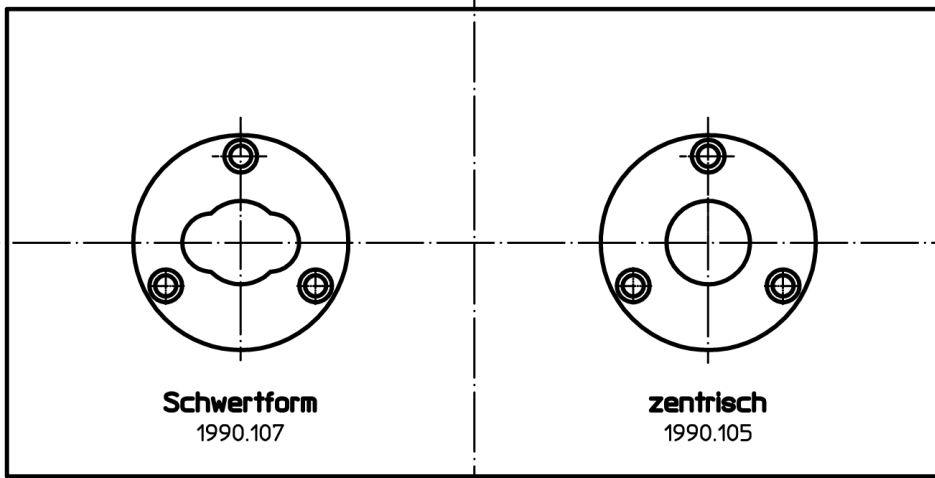
Anordnung Einzugsringe:

Die Einzugsringe müssen, unabhängig von Ihrer Anzahl, wie in den nachfolgenden Skizzen gezeigt angeordnet werden.

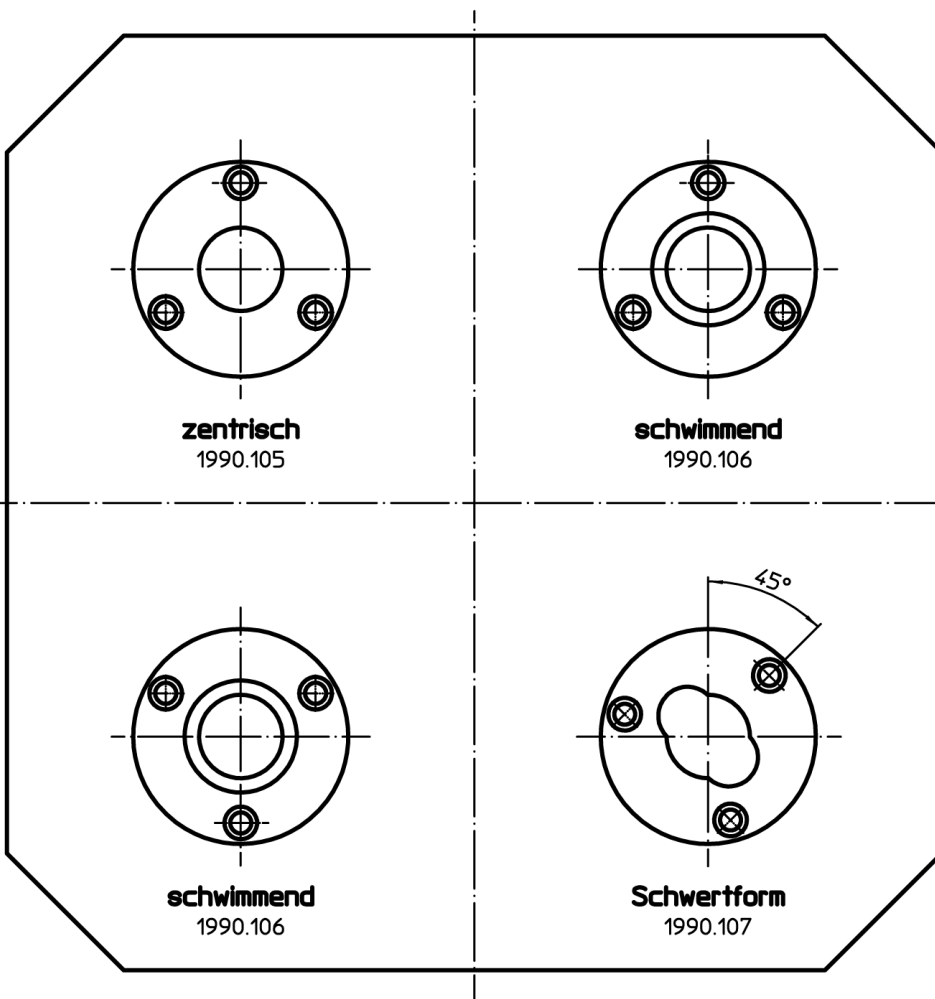
Der zentrische Einzugsring definiert den Nullpunkt der Trägerplatte / Vorrichtung.

Der schwertförmige Einzugsring definiert die Trägerplatte / Vorrichtung in Achsrichtung, das Langloch muss hierzu zum zentrischen Einzugsring hin ausgerichtet sein.

Der schwimmende Einzugsring wird bei der Verwendung von mehr als 2 Einzugsselementen eingesetzt. Aufgrund seiner Bauweise besitzt der schwimmende Einzugsring keine Zentrierfunktion, wodurch ein überbestimmen der Vorrichtung vermieden wird.



Einbauage der Einzugsringe unabhängig vom Abstand

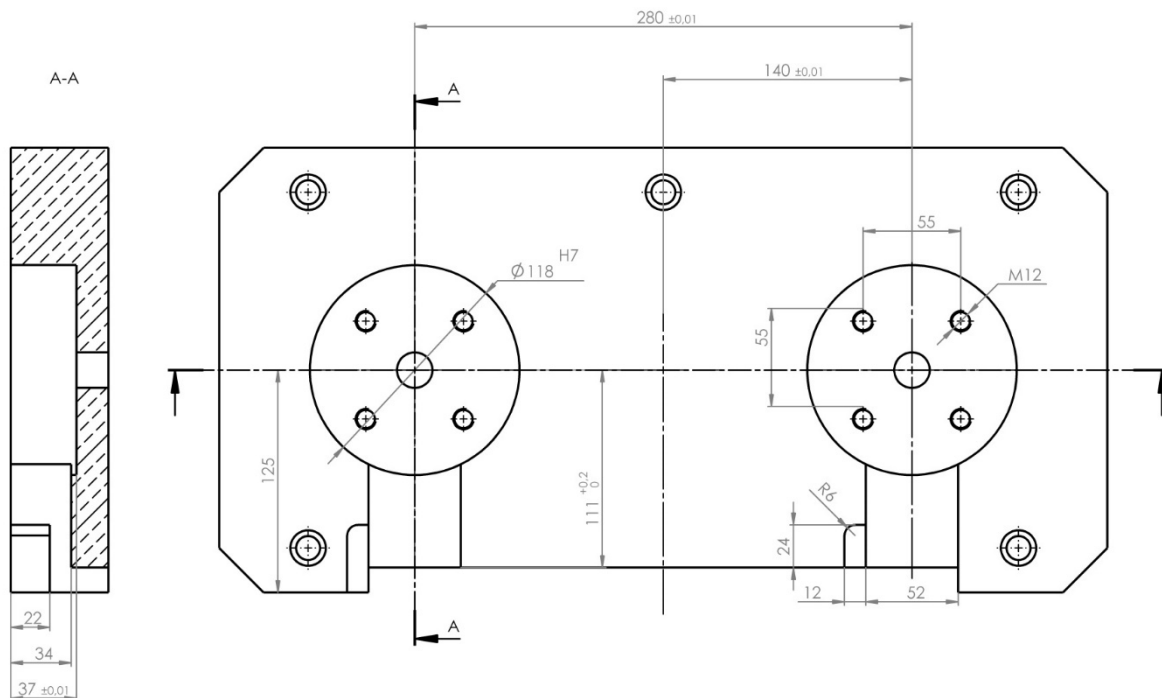


Einbaumaße:

Einzugselement

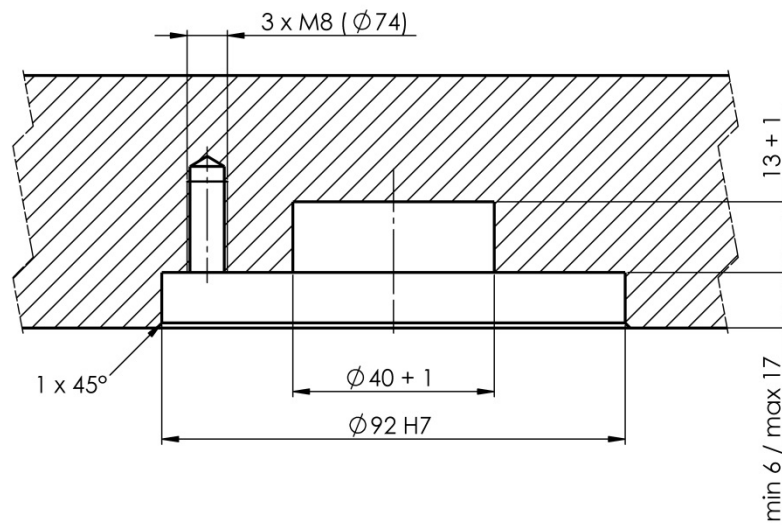
Zur Aufnahme des Einzugselements werden eine Passung $\text{Ø}118\text{H}7$, 4 Gewinde M12 und eine Aussparung für das Steuermodul benötigt. Die Einbautiefe ist in der Skizze „Einbautiefe Einzugselement und Einzugsring“ angegeben. Das Stichmaß zwischen 2 Einzugselementen ist frei wählbar und abhängig von Werkstück und Bearbeitung. Um eine einwandfreie Funktion zu gewährleisten muss das Stichmaß mit $\pm 0,01\text{mm}$ toleriert werden.

Einbaubeispiel bei 2 Einzugselementen:

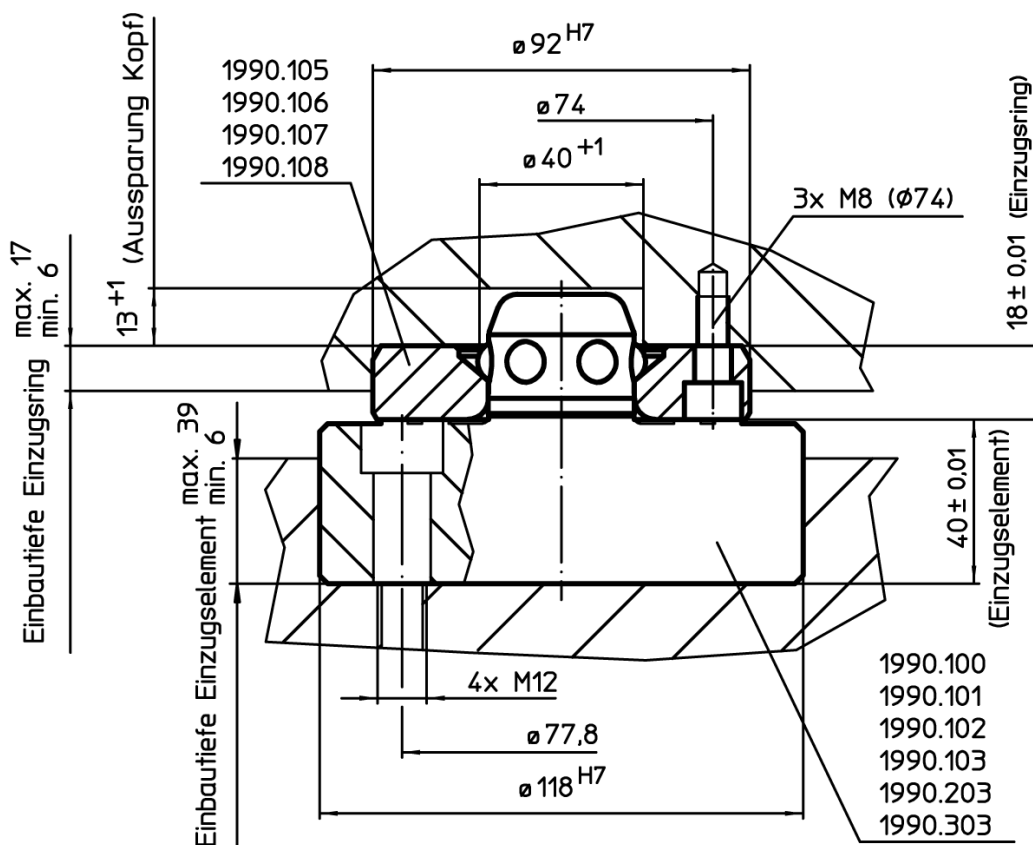


Einzugsring

Zur Aufnahme des Einzugsrings werden eine Passung $\text{Ø}92\text{H}7$, 3 Gewinde M8 und eine zentrische Aussparung $\text{Ø}40+1\text{mm}$ mit einer Tiefe von $13+1\text{mm}$ benötigt. Das Stichmaß zwischen 2 Einzugsringen muss identisch mit den dazugehörigen Einzugsselementen sein und ebenfalls mit $\pm 0,01\text{mm}$ toleriert werden. Die Einbautiefe ist in der Skizze „Einbautiefe Einzugsselement und Einzugsring“ angegeben.



Einbautiefe Einzugsselement und Einzugsring:



Montage:

Montage Einzugselement:

1. Einzugselement mit 4 St. M12 x 40mm Zylinderschrauben nach ISO 4762 (DIN 912) in der vorbereiteten Passung ($\text{Ø}118\text{H}7$) befestigen.
2. Steuermodul über das Anschlussgewinde G1/4 mit der Hydraulikversorgung (80 – 120 Bar) verbinden.

Montage Einzugsring:

1. Einzugsring mit 3 St. M8 x 20mm Zylinderschrauben nach ISO 4762 (DIN 912) in der vorbereiteten Passung ($\text{Ø}92\text{H}7$) befestigen.
2. Bei schwertförmigem Einzugsring die Ausrichtung beachten!

Demontage:

Demontage Einzugselement:

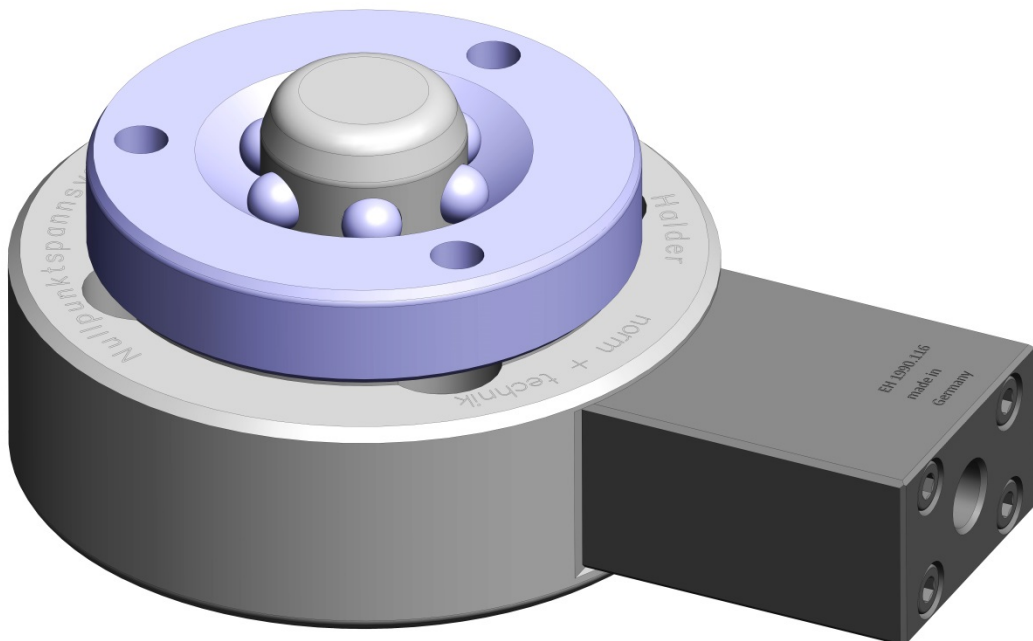
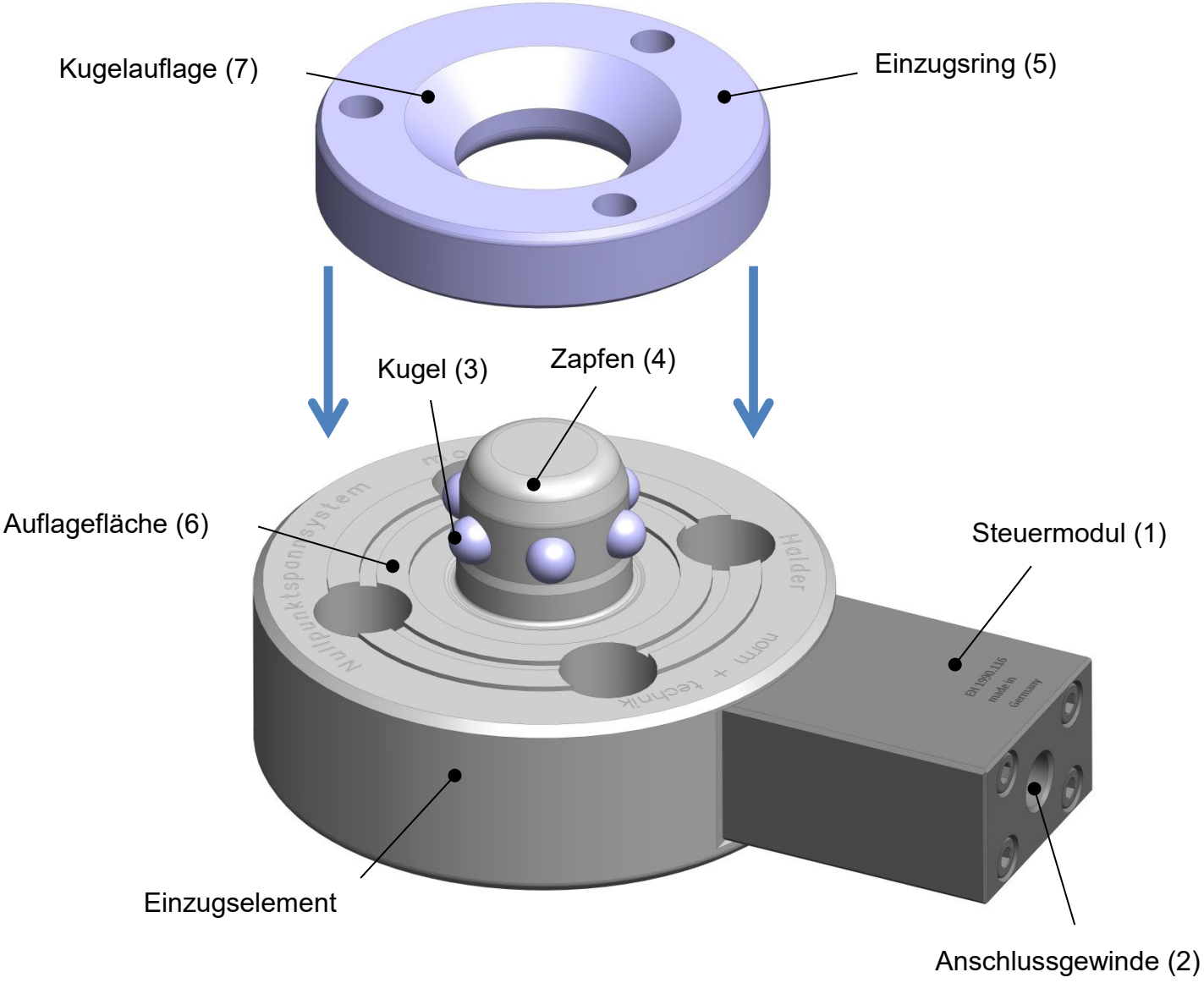
1. Hydraulikversorgung über das G1/4 Gewinde trennen. (Drucklos schalten)
2. Zylinderschrauben M12 gleichmäßig lösen und entfernen
3. Mit Hilfe der beiden Abdrückgewinde M16 sowie passender Zylinderschrauben das Einzugselement gleichmäßig aus der Passung drücken

Demontage Einzugsring:

1. Zylinderschrauben M8 gleichmäßig lösen und entfernen
2. Einzugsring gleichmäßig und ohne verkanten aus der Passung entfernen

Spannablauf:

1. Steuermodul (1) über das Anschlussgewinde (2) mit 80 - 120 Bar Druck beaufschlagen.
2. Kugeln (3) im Zapfen (4) werden durch das Steuermodul (1) entspannt → Einzugsselement ist gelöst.
3. Einzugsring (5) auf die Auflagefläche (6) des Einzugsselements auflegen, Kugeln (3) bewegen sich ohne Widerstand nach innen.
4. Druckversorgung des Steuermoduls (1) beenden.
5. Kugeln (3) im Zapfen (4) werden nach außen gedrückt und spannen über die Kugelaufgabe (7) den Einzugsring (5) auf die Auflagefläche (6) → Einzugsselement ist somit gespannt und der Einzugsring (5) zentriert sich automatisch durch die Kugeln (3).



Hinweise:

- Auflagefläche des Einzugslements muss sauber und frei von Spänen oder sonstigen Verschmutzungen sein.
- Einzugslement wöchentlich mit Rostschutz-Öl besprühen.
- Einzugslement ist gespannt und zentriert über Federkraft
- Bei Betätigung des Einzugslements ist ein Hydraulik Druck von 80 – 120 Bar notwendig.
- Bei Verschmutzungsgefahr Abdeckkappen (EH 1990.114) verwenden. Im gespannten Zustand ist eine Verschmutzung konstruktionsbedingt nicht möglich.

Stand: 01.07.2020