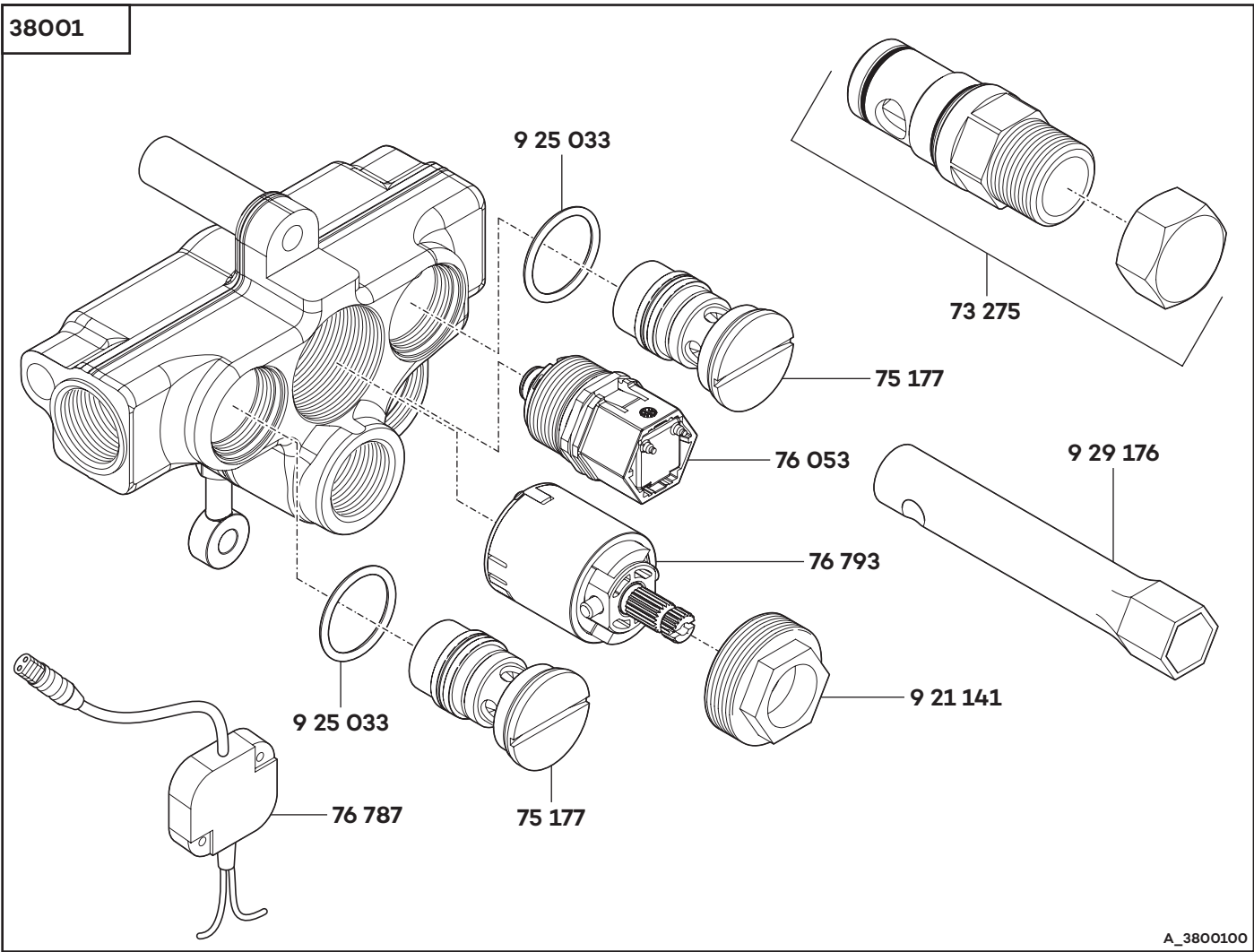


38001



A_3800100

38001	UP-Rohbau-Set DN 15	pre-installation set DN 15	inbouwdeel 1/2"
	73 275 Spülset	sink unit	spoelset
	75 177 Rückflussverhinderer	back flow preventer (check valve)	terugslagklep
	76 053 Magnetventil	magnetic valve	magneetplug
	76 787 Netzteil	mains adaptor	accu stekker
	76 793 Steuereinheit K28	cartridge K28	cartouche K28
	921 141 Spanschraube	screw	spanschroef
	925 033 O-Ring 20 x 2	O-ring 20 x 2	o-ring 20 x 2
	929 176 Sechskantschlüssel	hexagon key	inbus (6-kant)