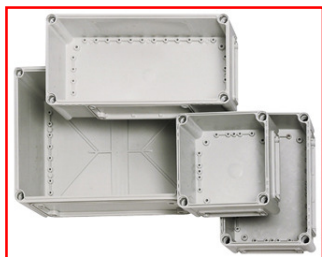


## ■ DATENBLATT: IG701302 UNTERKASTEN MIT FLANSCHPRÄGUNG TYP HY

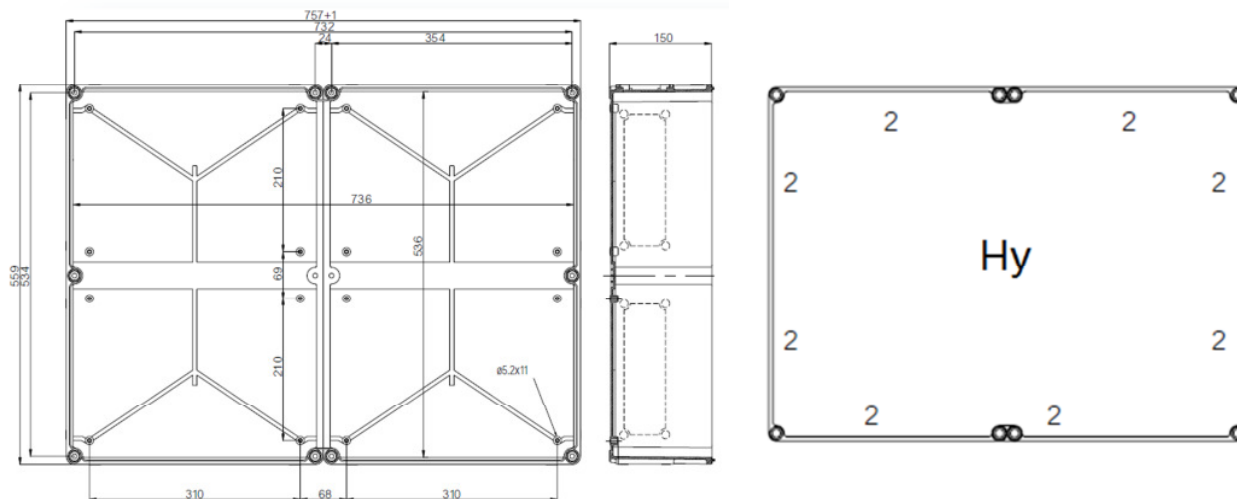


- **SCHRACK INFO**  
Besteht aus: Flansch – Unterteil mit Schrauben für die Montageplatte / DIN  
– Schiene, Deckel mit PUR Dichtung und Polyamid Deckelschrauben.

### ■ TECHNISCHE DATEN

Material:	Polycarbonat
Deckelschraubenmaterial:	Polyamid
Dichtungsmaterial:	Polyurethan
Schutzart:	IP 66/67
Schlagfestigkeit:	IK 08
Elektrische Isolierung:	Voll isoliert
Halogenfrei:	Ja
UV Resistenz:	nach UL 508
Temperatur:	-40°C...120°C (Kurzzeit) -40°C...80°C (Dauergebrauch)
Farbe:	RAL 7035

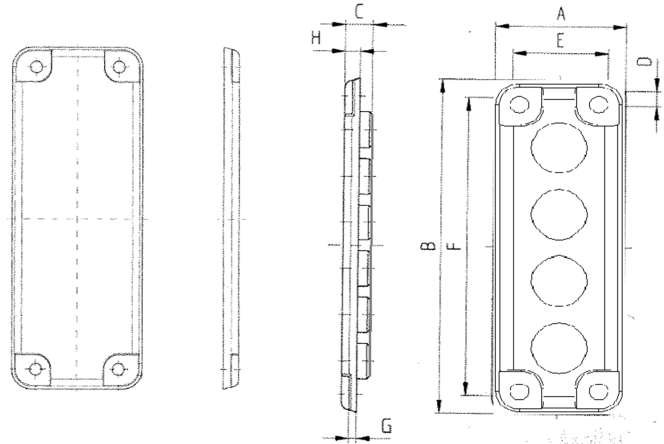
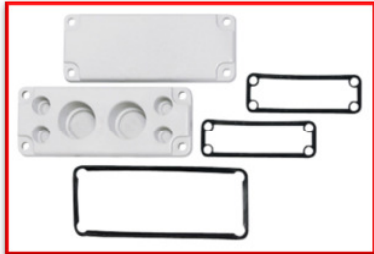
### ■ ABMESSUNGEN



DECKEL NIEDER 30mm

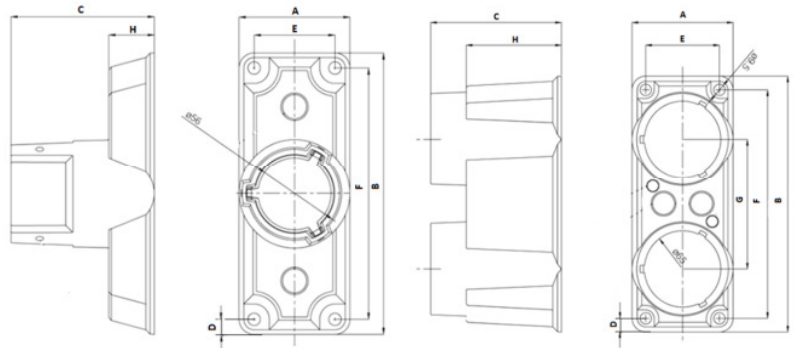
TYP	B x H x T (mm)	BESTELLNUMMER
H – grau	760x560x100	IG701301

FLANSCH



IG712200

Größe 2 div. Prägungen



IG712512

IG712516

Art.Nr.	Flanschgröße	Abmessungen							
		A	B	C	D	E	F	G	H
IG712200	2	85	216	10	9,5	62	193	5	10
IG712205	2	85	216	20	9,5	62	193	5	10
IG712208	2	85	216	28	9,5	62	193	5	10
IG712210	2	85	216	10	11,5	62	193	-	3
IG712211	2	85	216	10	11,5	62	193	-	3
IG712222	2	85	216	10	9,5	62	193	5	10
IG712223	2	85	216	10	9,5	62	193	5	10
IG712512	2	85	216	110	11,5	62	193	-	35
IG712516	2	85	216	110	11,5	62	193	110	80

BEZEICHNUNG	BESTELLNUMMER
Größe II Blind	IG712200
Größe II 12 x Pg16	IG712205
Größe II 4 x Pg21 + 6 x Pg16	IG712208
Größe II 8 x M32/20 + 2 x M40/25	IG712210
Größe II 2 x M20 + 5 x M25/16	IG712211
Größe II 13 x Pg16	IG712222
Größe II 4 x PG11/21 + 7 x PG16	IG712223
Kabeleinführung Größe II 1 x Ø30-60mm	IG712512
Kabeleinführung Größe II 2 x Ø30-60mm	IG712516

**ZUBEHÖR**

BEZEICHNUNG	BESTELLNUMMER
Schnellverschluss Flügelkopfschraube	IG713000
Zapfenscharnier Paar	IG713001
Dichtung Gr.II, je 4xSchraube/Scheibe/Zahnscheibe/Mutter	IG713003
Spezialscharnier	IG713018
Flügelkopfschraube 30mm	IG713025
Schraube für Montagesatz	IG713027
Schlitzschraube 30mm	IG713028