

Spann-Exzentrerschrauben mit Klemmstück mit Auflage

Artikelbeschreibung/Produktabbildungen



Beschreibung

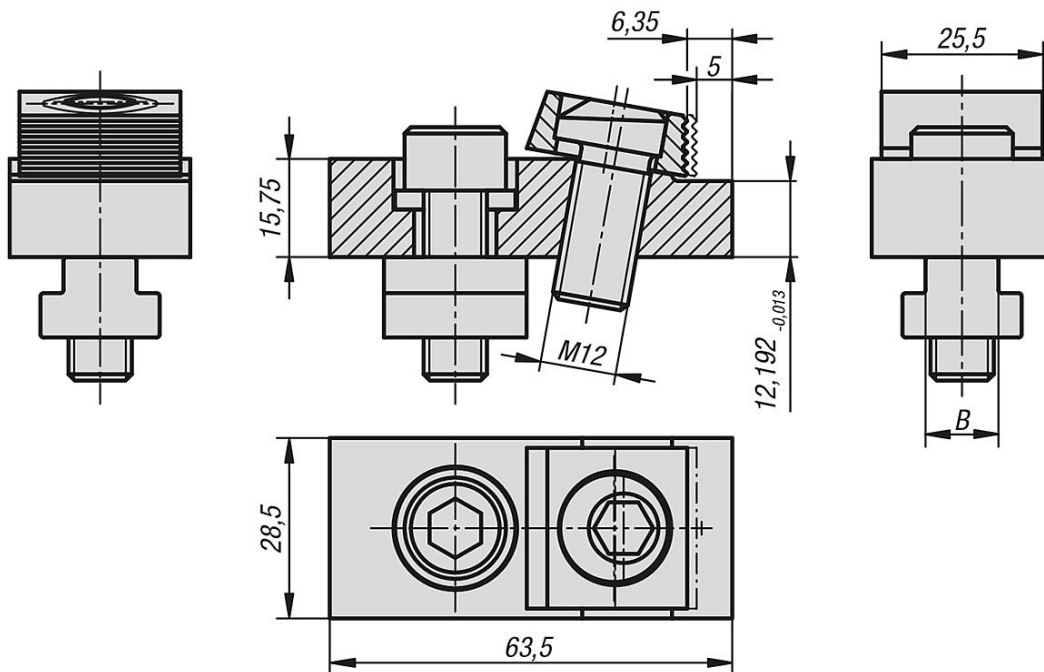
Werkstoff:
Stahl.

Ausführung:
Körper vergütet und brüniert.
Klemmscheibe einsatzgehärtet und vermessingt.

Hinweis:
Die Spann-Exzentrerschrauben können direkt auf Maschinentischen eingesetzt werden. Zum Spanneffekt erfolgt gleichzeitig ein Niederzugeffekt.

Auf Anfrage:
Ersatz-Exzenter-Schrauben.

Zeichnungen



Artikelübersicht

Spann-Exzentrerschrauben mit Klemmstück mit Auflage

Bestellnummer	B T-Nutenbreite	Spannkraft kN
K0028.12	12	12
K0028.14	14	12
K0028.16	16	12
K0028.18	18	12

