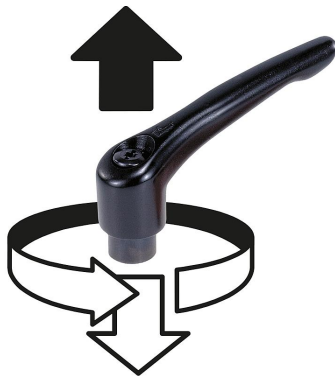


Klemmhebel mit Schutzkappe mit Innengewinde, strukturmatt

Artikelbeschreibung/Produktabbildungen



Ausrasten
durch Anheben



Beschreibung

Werkstoff:

Griffhebel aus Zinkdruckguss nach DIN EN 12844.
Stahlteile Festigkeitsklasse 5.8.
Schutzkappe aus Edelstahl 1.4305.

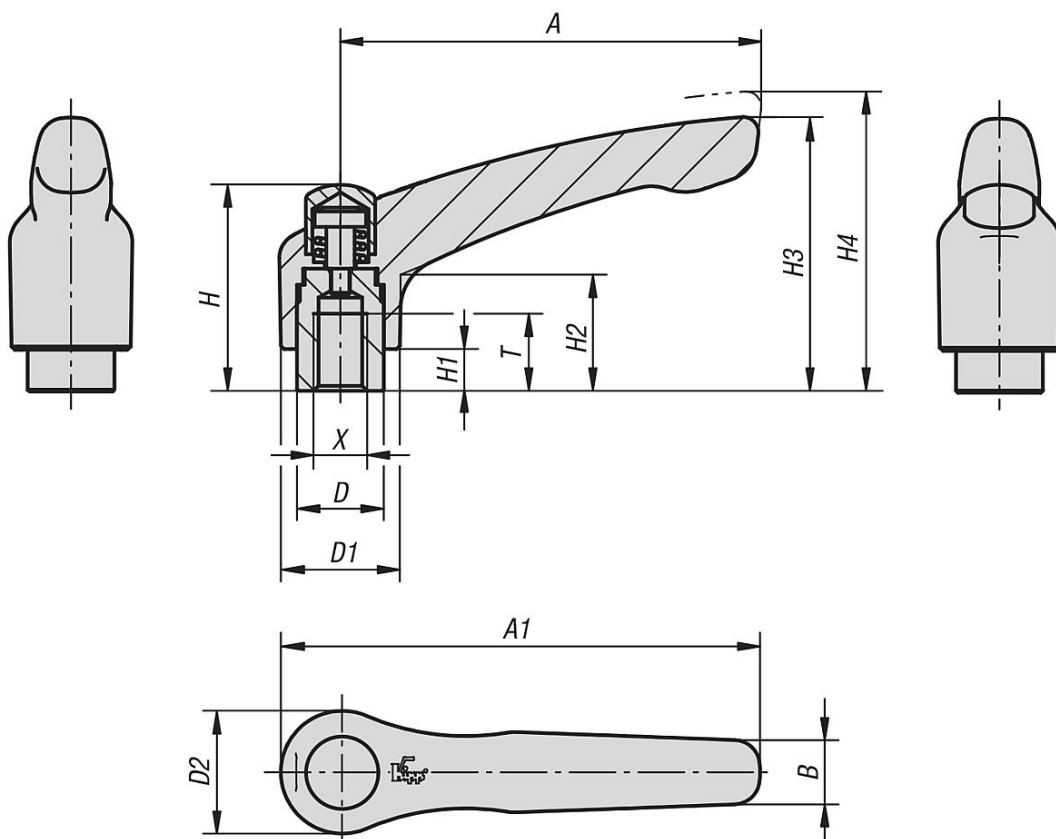
Ausführung:

Griffhebel kunststoffbeschichtet.
Stahlteile brüniert.
Schutzkappe Edelstahl, blank.

Auf Anfrage:

Weitere Innengewinde, Farben sowie Sonderausführungen.
Maß "H1" auf Wunsch in anderen Längen gegen Aufpreis lieferbar.

Zeichnungen



Klemmhebel mit Schutzkappe mit Innengewinde, strukturmatt

Artikelübersicht

Bestellnummer	Farbe Grundkörper	Oberfläche Grundkörper	Größe	X	T	D	D1	D2	H	H1	H2	H3	H4	A	A1	B	Zähnezahl
K0122.9206181	schwarz RAL 9005	strukturmatt	2	M6	12	13,5	18,5	19	32	6,5	17,5	42,5	45,5	65	74,5	9,5	20
K0122.9206182	reinorange RAL 2004	strukturmatt	2	M6	12	13,5	18,5	19	32	6,5	17,5	42,5	45,5	65	74,5	9,5	20
K0122.9206183	rapsgelb RAL 1021	strukturmatt	2	M6	12	13,5	18,5	19	32	6,5	17,5	42,5	45,5	65	74,5	9,5	20
K0122.9206184	verkehrsrot RAL 3020	strukturmatt	2	M6	12	13,5	18,5	19	32	6,5	17,5	42,5	45,5	65	74,5	9,5	20
K0122.9206185	signalgrün RAL 6032	strukturmatt	2	M6	12	13,5	18,5	19	32	6,5	17,5	42,5	45,5	65	74,5	9,5	20
K0122.9206186	verkehrsblau RAL 5017	strukturmatt	2	M6	12	13,5	18,5	19	32	6,5	17,5	42,5	45,5	65	74,5	9,5	20
K0122.9206187	lichtgrau RAL 7035	strukturmatt	2	M6	12	13,5	18,5	19	32	6,5	17,5	42,5	45,5	65	74,5	9,5	20
K0122.9206188	fenstergrau RAL 7040	strukturmatt	2	M6	12	13,5	18,5	19	32	6,5	17,5	42,5	45,5	65	74,5	9,5	20
K0122.9208181	schwarz RAL 9005	strukturmatt	2	M8	12	13,5	18,5	19	32	6,5	17,5	42,5	45,5	65	74,5	9,5	20
K0122.9208182	reinorange RAL 2004	strukturmatt	2	M8	12	13,5	18,5	19	32	6,5	17,5	42,5	45,5	65	74,5	9,5	20
K0122.9208183	rapsgelb RAL 1021	strukturmatt	2	M8	12	13,5	18,5	19	32	6,5	17,5	42,5	45,5	65	74,5	9,5	20
K0122.9208184	verkehrsrot RAL 3020	strukturmatt	2	M8	12	13,5	18,5	19	32	6,5	17,5	42,5	45,5	65	74,5	9,5	20
K0122.9208185	signalgrün RAL 6032	strukturmatt	2	M8	12	13,5	18,5	19	32	6,5	17,5	42,5	45,5	65	74,5	9,5	20
K0122.9208186	verkehrsblau RAL 5017	strukturmatt	2	M8	12	13,5	18,5	19	32	6,5	17,5	42,5	45,5	65	74,5	9,5	20
K0122.9208187	lichtgrau RAL 7035	strukturmatt	2	M8	12	13,5	18,5	19	32	6,5	17,5	42,5	45,5	65	74,5	9,5	20
K0122.9208188	fenstergrau RAL 7040	strukturmatt	2	M8	12	13,5	18,5	19	32	6,5	17,5	42,5	45,5	65	74,5	9,5	20
K0122.9308181	schwarz RAL 9005	strukturmatt	3	M8	14	16	21	22	41,5	10	24	54,5	58,5	80	91	11	22
K0122.9308182	reinorange RAL 2004	strukturmatt	3	M8	14	16	21	22	41,5	10	24	54,5	58,5	80	91	11	22
K0122.9308183	rapsgelb RAL 1021	strukturmatt	3	M8	14	16	21	22	41,5	10	24	54,5	58,5	80	91	11	22
K0122.9308184	verkehrsrot RAL 3020	strukturmatt	3	M8	14	16	21	22	41,5	10	24	54,5	58,5	80	91	11	22
K0122.9308185	signalgrün RAL 6032	strukturmatt	3	M8	14	16	21	22	41,5	10	24	54,5	58,5	80	91	11	22
K0122.9308186	verkehrsblau RAL 5017	strukturmatt	3	M8	14	16	21	22	41,5	10	24	54,5	58,5	80	91	11	22
K0122.9308187	lichtgrau RAL 7035	strukturmatt	3	M8	14	16	21	22	41,5	10	24	54,5	58,5	80	91	11	22
K0122.9308188	fenstergrau RAL 7040	strukturmatt	3	M8	14	16	21	22	41,5	10	24	54,5	58,5	80	91	11	22
K0122.9310181	schwarz RAL 9005	strukturmatt	3	M10	14	16	21	22	41,5	10	24	54,5	58,5	80	91	11	22
K0122.9310182	reinorange RAL 2004	strukturmatt	3	M10	14	16	21	22	41,5	10	24	54,5	58,5	80	91	11	22
K0122.9310183	rapsgelb RAL 1021	strukturmatt	3	M10	14	16	21	22	41,5	10	24	54,5	58,5	80	91	11	22
K0122.9310184	verkehrsrot RAL 3020	strukturmatt	3	M10	14	16	21	22	41,5	10	24	54,5	58,5	80	91	11	22
K0122.9310185	signalgrün RAL 6032	strukturmatt	3	M10	14	16	21	22	41,5	10	24	54,5	58,5	80	91	11	22
K0122.9310186	verkehrsblau RAL 5017	strukturmatt	3	M10	14	16	21	22	41,5	10	24	54,5	58,5	80	91	11	22
K0122.9310187	lichtgrau RAL 7035	strukturmatt	3	M10	14	16	21	22	41,5	10	24	54,5	58,5	80	91	11	22
K0122.9310188	fenstergrau RAL 7040	strukturmatt	3	M10	14	16	21	22	41,5	10	24	54,5	58,5	80	91	11	22