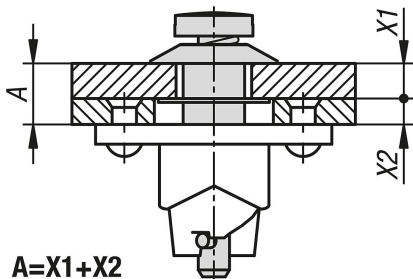


Vierteldrehverschlüsse, mit Sterngriff

Artikelbeschreibung/Produktabbildungen



Beschreibung

Werkstoff:

Stahl.

Ausführung:

verzinkt.

Hinweis:

Vierteldrehverschlüsse zum sicheren Halten und Verschließen von Klappen, Behälterdeckeln, Maschinenverkleidungen und dergleichen. Der Verschluss wird durch eine 90° Drehung geschlossen und geöffnet. Dabei bewegt sich der sogenannte Querstift im Verschlussbolzen über eine Kurve im Verschlussunterteil und spannt so die Feder vor. Am Endpunkt der Kurve befindet sich eine kleine Vertiefung in welcher der Kreuzstift einrastet. Die von der Feder erzeugte Vorspannkraft des Verschlusses sorgt dafür, dass die Verbindung vibrations sicher geschlossen bleibt.

Alle Bauteile des Verschlusssystem (Verschlussbolzen, Haltescheibe und Verschlussunterteil) sind unverlierbar mit der Abdeckung bzw. dem Rahmen verbunden.

Die Bedienung erfolgt werkzeuglos über Sterngriff.

Der Vierteldrehverschluss besteht immer aus 1/4 Drehverschluss, Haltescheibe und Verschlussunterteil.

Technische Daten:

Maximale Zugkraft 1300 N.

Montage:

Durch die Abdeckung wird ein Loch von 8 mm gebohrt, der Bolzen mit Querstift durchgesteckt und von der Rückseite mit der Haltescheibe gesichert. Im Rahmen wird ein Mittelloch von 13 mm sowie zwei Befestigungslöcher nach dem Lochbild des Unterteils gebohrt.

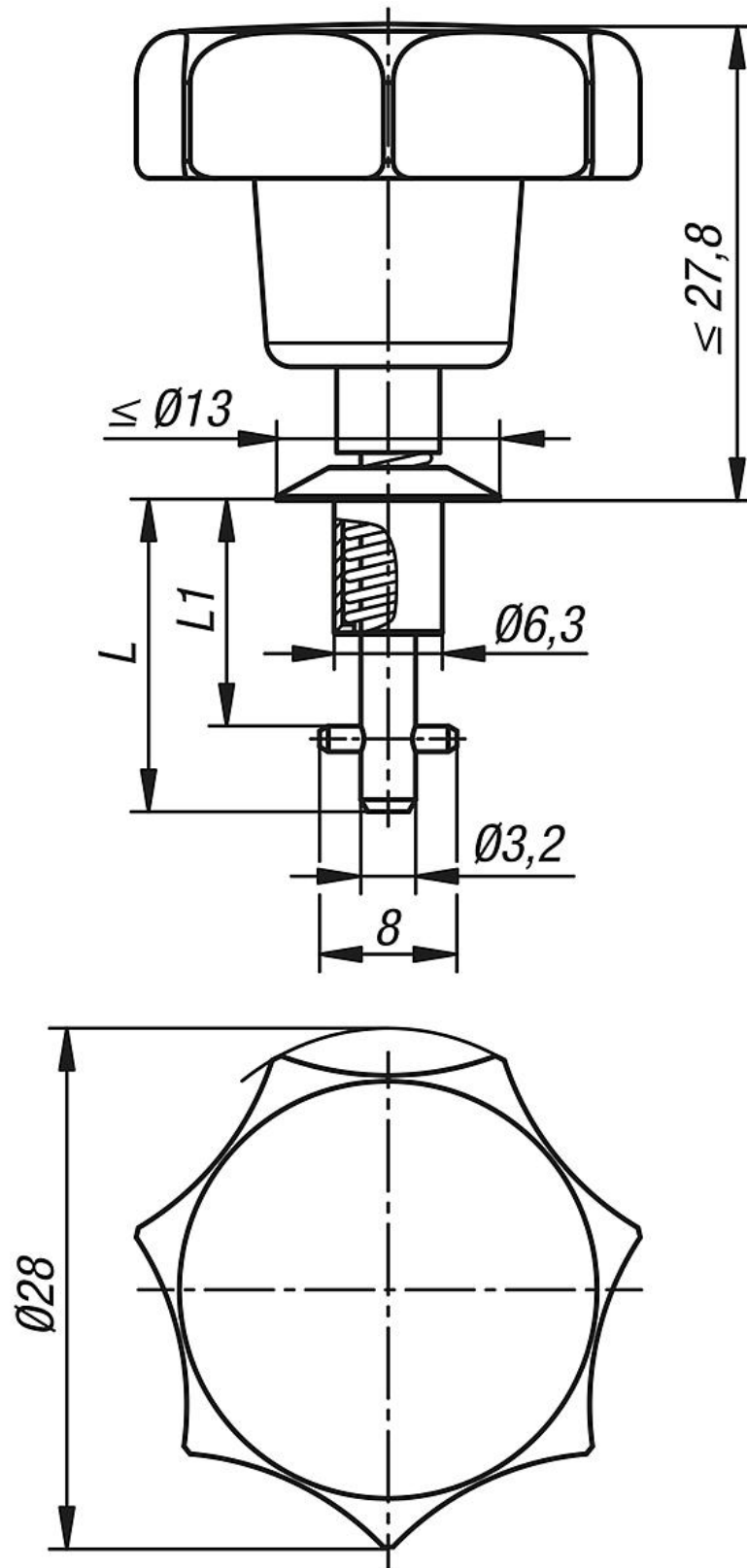
Zubehör:

Haltescheiben K1731.

Verschlussunterteile K1732.

Vierteldrehverschlüsse, mit Sterngriff

Zeichnungen



Artikelübersicht

Bestellnummer	A	L	L1
K1730.411315	0,75 - 1,50	18,15	13,15

Vierteldrehverschlüsse, mit Sterngriff

Artikelübersicht

Bestellnummer	A	L	L1
K1730.411390	1,50 - 2,25	18,15	13,9
K1730.411465	2,25 - 3,00	18,15	14,65
K1730.411540	3,00 - 3,75	20,4	15,4
K1730.411615	3,75 - 4,50	20,4	16,15
K1730.411690	4,50 - 5,25	20,4	16,9
K1730.411765	5,25 - 6,00	22,65	17,65
K1730.411840	6,00 - 6,75	22,65	18,4
K1730.411915	6,75 - 7,50	22,65	19,15
K1730.411990	7,50 - 8,25	24,9	19,9
K1730.412065	8,25 - 9,00	24,9	20,65
K1730.412140	9,00 - 9,75	24,9	21,4
K1730.412215	9,75 - 10,50	27,15	22,15
K1730.412290	10,50 - 11,25	27,15	22,9
K1730.412365	11,25 - 12,00	27,15	23,65
K1730.412440	12,00 - 12,75	29,4	24,4
K1730.412515	12,75 - 13,50	29,4	25,15
K1730.412590	13,50 - 14,25	29,4	25,9
K1730.412665	14,25 - 15,00	31,65	26,65
K1730.412740	15,00 - 15,75	31,65	27,4
K1730.412815	15,75 - 16,50	31,65	28,15
K1730.412890	16,50 - 17,25	33,9	28,9
K1730.412965	17,25 - 18,00	33,9	29,65
K1730.413040	18,00 - 18,75	33,9	30,4
K1730.413115	18,75 - 19,50	36,15	31,15
K1730.413190	19,50 - 20,25	36,15	31,9
K1730.413265	20,25 - 21	36,15	32,65