

W 150: Miniatur-Lichtschrankenfamilie mit voll integrierter Elektronik



- Montage- und Handlingtechnik,
- Sondermaschinenbau.

Die W 150-Optiksysteme und ihre Reichweiten:

- Einweg-Lichtschranke
WS/WE 150: 4,4 m,
Schlitzblenden als Zubehör,
- Reflexions-Lichtschranke
WL 150: 2,4 m (PL 80 A),
mit Polarisationsfilter,
- Reflexions-Lichtschranke
WL 150 mit erhöhter Empfindlichkeit: 0,7 m, speziell zum Erkennen von transparenten Objekten wie Glas und Folie,
- Reflexions-Lichttaster WT 150, energetisch: Tastweite 250 mm (90 % Remission), für Standard-Tastaufgaben. Mit Hintergrundausblendung: Tastweite 100 mm, einstellbar; zum sicheren Betrieb bei sonst störenden Hintergrundeinflüssen.

Alle elektrischen und mechanischen Werte entsprechen dem Standard für Niederspannungsgeräte: Einstell-Potentiometer, IP 67, $U_v = DC 10 \dots 30 V$, PNP- oder NPN-Schaltausgang, Steckverbinder M 8 oder Leitung ... Das sichtbare Rotlicht der Sendelede erleichtert zusätzlich das Handling.

Die W 150-Lichtschranken bieten im Miniaturgehäuse uneingeschränkt die Systemdaten und Leistungsmerkmale von Standard-Lichtschranken. Ein besonderer Schwerpunkt sind die hohen Reichweiten. W 150 bieten sich immer dann an, wenn für die Gerätemontage wenig Platz zur Verfügung steht.

Sie sind deshalb besonders erfolgreich in den typischen Anwenderbranchen:

- Elektronikkomponenten- und Leiterplattenfertigung,
- Verpackungs- und Druckindustrie,

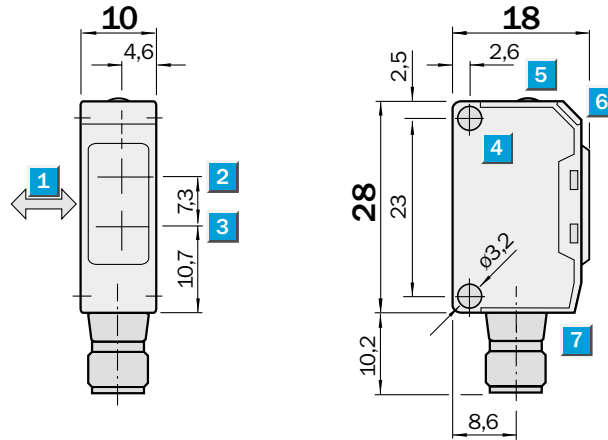
	Reflexions-Lichttaster HGA
	Reflexions-Lichttaster energetisch
	Reflexions-Lichtschranken
	Einweg-Lichtschranken

Tastweite
2 ... 100 mm

Reflexions-Lichttaster

- Mit Hintergrundausbildung (HGA), dadurch sicheres Erkennen dunkler Objekte auch vor hellem Hintergrund
- Schalterpunkt weitgehend unabhängig von Objektfarbe und -oberfläche
- Tastabstand stufenlos einstellbar, Tastweiteneinsteller (5 U)

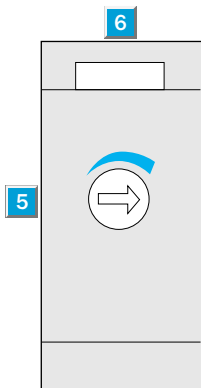
Maßbild



Einstell-Möglichkeiten

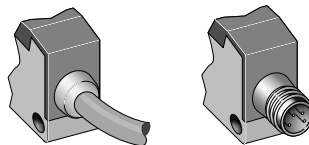
WT 150-P 162
WT 150-N 162
WT 150-P 460
WT 150-N 460

- 1 Vorzugsrichtung des Tastgutes
- 2 Mitte Optikachse, Empfänger
- 3 Mitte Optikachse, Sender
- 4 Befestigungsbohrungen Ø 3,2 mm
- 5 Tastweiteneinsteller (5 U)
- 6 LED-Anzeige rot: Lichtempfang ≥ Schaltwelle
- 7 Stecker M 8 – 4-polig oder Anschlussleitung

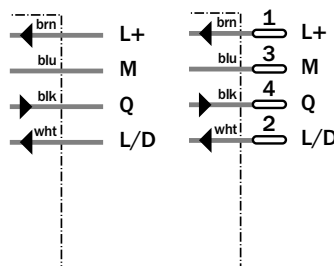


Anschlussart

WT 150-P 162	WT 150-P 460
WT 150-N 162	WT 150-N 460



4 x 0,18 mm ²	4-polig, M 8
--------------------------	--------------



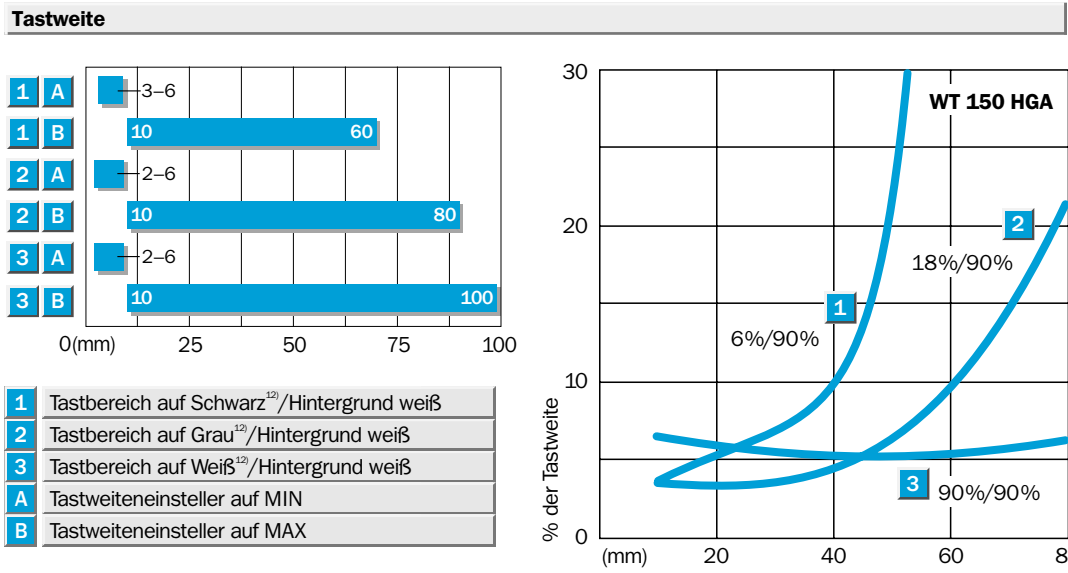
Zubehör

Leitungsdosen
Befestigungswinkel Typ A*

* im Lieferumfang

Technische Daten		WT 150-	P 162	P 460	N 162	N 460						
Tastweite, typ. max.	2 ... 100 mm ¹⁾ , einstellbar											
Betriebstastweite												
Tastgut 90 % Remission	min. 2 ... 6 mm bis max. 10 ... 100 mm											
Tastgut 18 % Remission	min. 2 ... 6 mm bis max. 10 ... 80 mm											
Tastgut 6 % Remission	min. 3 ... 6 mm bis max. 10 ... 60 mm											
Tastweite, einstellbar	Potentiometer, 5 Umdrehungen											
Hintergrundausbldung	in % der eingestellten Tastweite (s. Kennlinie)											
Lichtsender²⁾, Lichtart												
Lichtfleckdurchmesser	ca. 4 mm in 40 mm Entfernung											
Abstrahlwinkel Sender	ca. 5 °											
Versorgungsspannung U_V												
Restwelligkeit ⁴⁾	DC 10 ... 30 V ³⁾											
Stromaufnahme ⁵⁾	± 10 %											
Schaltausgänge												
	PNP, open collector: Q											
	NPN, open collector: Q											
Ausgangsstrom I _A max.	100 mA											
Schaltart ⁶⁾	Hell-/Dunkelschaltung per Steuerleitung L/D + U _V = hellschaltend 0 V = dunkelschaltend											
Ansprechzeit ⁷⁾ /Schaltfolge max. ⁸⁾	≤ 0,5 ms/1000/s											
Anschlussart												
Leitung	PVC, 2 m ⁹⁾ ; 4 x 0,18 mm ² , Ø 3,5 mm											
Steckverbinder	M 8 – 4-polig											
VDE-Schutzklasse¹⁰⁾												
	□											
Schutzschaltungen¹¹⁾												
	A, B, C, D											
Schutzart												
	IP 67											
Umgebungstemperatur												
	Betrieb – 25 °C ... + 55 °C											
	Lager – 40 °C ... + 75 °C											
Gewicht												
mit Leitung 2 m	ca. 44 g											
mit Steckverbinder M 8 – 4-polig	ca. 7 g											
Gehäusematerial												
	Gehäuse: ABS/Optik: PC											

1) Tastgut 90 % Remission (bezogen auf Standard Weiß nach DIN 5033) 5) Ohne Last 9) Unter 0 °C Leitung nicht verformen 12) Schwarz = 6% Remission
 2) Mittlere Lebensdauer 100.000 h bei T₀ = + 25 °C 6) Steuerleitung offen: NPN: hellschaltend 10) Bemessungsspannung DC 50 V Grau = 18% Remission
 3) Grenzwerte 7) Signallaufzeit bei ohmscher Last PNP: dunkelschaltend 11) A = U_V-Anschlüsse verpolsicher B = Ein- und Ausgänge verpolsicher Weiß = 90% Remission
 4) Darf U_V-Toleranzen nicht über- oder unterschreiten 8) Bei Hell-Dunkel-Verhältnis 1:1 D = Ausgänge überstrom- und kurzschlussfest



Bestell-Information

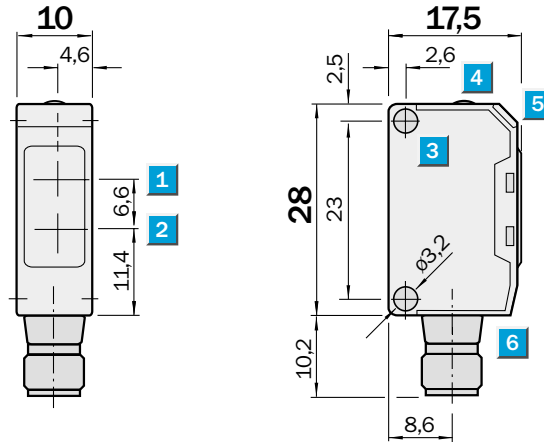
Typ	Bestell-Nr.
WT 150-P 162	6 011 048
WT 150-P 460	6 011 050
WT 150-N 162	6 011 045
WT 150-N 460	6 011 047

- 1 Tastbereich auf Schwarz¹²⁾/Hintergrund weiß
- 2 Tastbereich auf Grau¹²⁾/Hintergrund weiß
- 3 Tastbereich auf Weiß¹²⁾/Hintergrund weiß
- A Tastweiteneinsteller auf MIN
- B Tastweiteneinsteller auf MAX


Tastweite
10 ... 250 mm
Reflexions-Lichttaster

- Energetischer Reflexions-Lichttaster
 - für Standardanwendungen
 - für einfache Kontrasterkennung
- Schalterpunkt mit Empfindlichkeitspotentiometer einstellbar

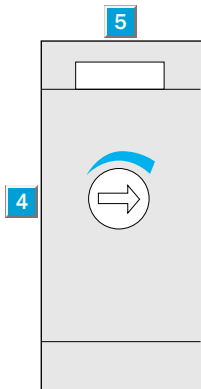
Maßbild



Einstell-Möglichkeiten

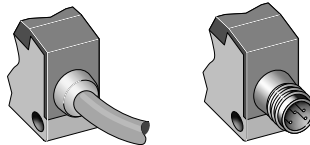
WT 150-P 132
WT 150-N 132
WT 150-P 430
WT 150-N 430

- 1** Mitte Optikachse, Empfänger
- 2** Mitte Optikachse, Sender
- 3** Befestigungsbohrungen Ø 3,2 mm
- 4** Empfindlichkeitseinsteller 270°
- 5** LED-Anzeige rot:
Lichtempfang ≥ Schaltwelle
- 6** Stecker M 8 – 4-polig oder Anschlussleitung



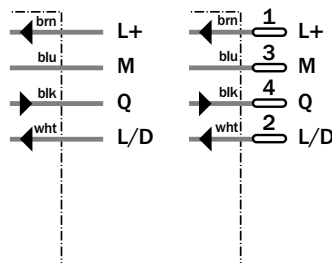
Anschlussart

WT 150-P 132	WT 150-P 430
WT 150-N 132	WT 150-N 430



4 x 0,18 mm²

4-polig, M 8



Zubehör
Leitungsdosen
Befestigungswinkel Typ A*

* im Lieferumfang

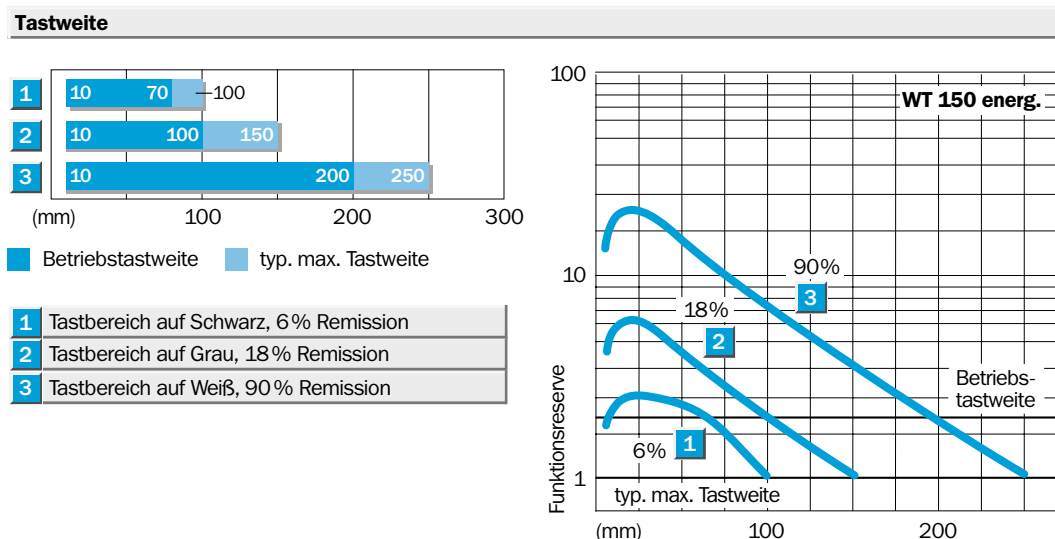
Technische Daten		WT 150-	P 132	P 430	N 132	N 430						
Tastweite , typ. max.	10 ... 250 mm ¹⁾											
Betriebstastweite	10 ... 200 mm ¹⁾											
Empfindlichkeit, einstellbar	Potentiometer, 270°											
Lichtsender²⁾, Lichtart	LED, sichtbares Rotlicht											
Lichtfleckdurchmesser	ca. 20 mm in 200 mm Entfernung											
Abstrahlwinkel Sender	ca. 6°											
Versorgungsspannung U_V	DC 10 ... 30 V ³⁾											
Restwelligkeit ⁴⁾	± 10 %											
Stromaufnahme ⁵⁾	≤ 20 mA											
Schaltausgänge	PNP, open collector: Q											
	NPN, open collector: Q											
Ausgangsstrom I _A max.	100 mA											
Schaltart ⁶⁾	Hell-/Dunkelschaltung per Steuerleitung L/D											
	+ U _V = hellschaltend											
	0 V = dunkelschaltend											
Ansprechzeit ⁷⁾ /Schaltfolge max. ⁸⁾	≤ 0,5 ms/1000/s											
Anschlussart												
Leitung	PVC, 2 m ⁹⁾ ; 4 x 0,18 mm ² , ø 3,5 mm											
Steckverbinder	M 8 – 4-polig											
VDE-Schutzklasse¹⁰⁾	□											
Schutzschaltungen¹¹⁾	A, B, C, D											
Schutzart	IP 67											
Umgebungstemperatur	Betrieb – 25 °C ... + 55 °C											
	Lager – 40 °C ... + 70 °C											
Gewicht												
mit Leitung 2 m	ca. 44 g											
mit Steckverbinder M 8 – 4-polig	ca. 7 g											
Gehäusematerial	Gehäuse: ABS/Optik: PC											

1) Tastgut 90% Remission (bezogen auf Standard Weiß nach DIN 5033)
 2) Mittlere Lebensdauer 100.000 h bei T_U = + 25 °C
 3) Grenzwerte

4) Darf U_V-Toleranzen nicht über- oder unterschreiten
 5) Ohne Last
 6) Steuerleitung offen:
 NPN: hellschaltend
 PNP: dunkelschaltend

7) Signallaufzeit bei ohmscher Last
 8) Bei Hell-Dunkel-Verhältnis 1:1
 9) Unter 0 °C Leitung nicht verformen
 10) Bemessungsspannung DC 50 V

11) A = U_V-Anschlüsse verpolsicher
 B = Ein- und Ausgänge verpolsicher
 C = Störpulsunterdrückung
 D = Ausgänge überstrom- und kurzschlussfest



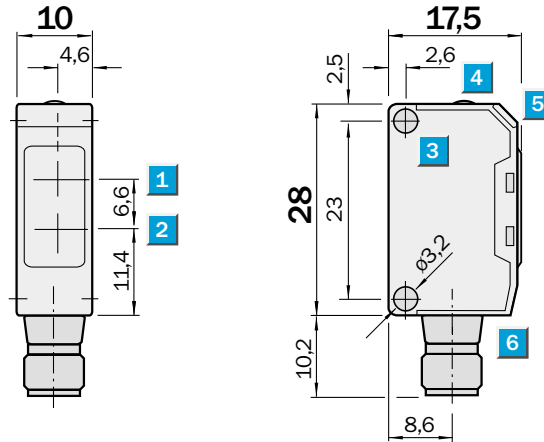
Bestell-Information

Typ	Bestell-Nr.
WT 150-P 132	6 011 042
WT 150-P 430	6 011 044
WT 150-N 132	6 011 039
WT 150-N 430	6 011 041


Reichweite
0,005 ... 2,4 m
 Reflexions-Lichtschanke

- Polarisationsfilter, dadurch auch sicheres Erkennen von Gegenständen mit glänzenden Oberflächen
- Auch für Reflexionsfolie Typ „Diamond Grade“ geeignet
- Empfindlichkeit einstellbar

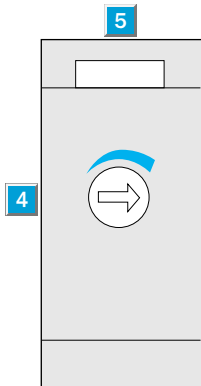
Maßbild



Einstell-Möglichkeiten

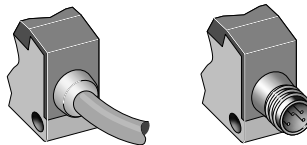
WL 150-P 132
WL 150-N 132
WL 150-P 430
WL 150-N 430

- 1** Mitte Optikachse, Empfänger
- 2** Mitte Optikachse, Sender
- 3** Befestigungsbohrung $\varnothing 3,2$ mm
- 4** Empfindlichkeitseinsteller 270°
- 5** LED-Anzeige rot:
Lichtempfang \geq Schaltwelle
- 6** Stecker M 8 – 4-polig oder Anschlussleitung



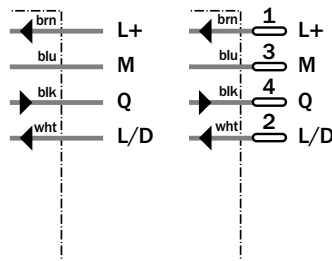
Anschlussart

WL 150-P 132	WL 150-P 430
WL 150-N 132	WL 150-N 430



4 x 0,18 mm²

4-polig, M 8



Zubehör
Leitungs Dosen
Befestigungswinkel Typ A*
Reflektoren**

* im Lieferumfang

** Reflektor PL 20 A im Lieferumfang

Technische Daten		WL 150-	P 132	P 430	N 132	N 430
Reichweite , typ. max./auf Reflektor	0,005 ... 2,4 m/PL 80 A					
	0,005 ... 1,0 m/PL 20 A					
	(im Lieferumfang)					
Betriebsreichweite	0,01 ... 0,8 m/PL 20 A					
Empfindlichkeit, einstellbar	Potentiometer 270°					
Lichtsender¹⁾, Lichtart	LED, sichtbares Rotlicht mit Polfilter					
Lichtfleckdurchmesser	ca. 150 mm in 1,5 m Entfernung					
Abstrahlwinkel Sender	ca. 6°					
Versorgungsspannung U_V	DC 10 ... 30 V ²⁾					
Restwelligkeit ³⁾	± 10 %					
Stromaufnahme ⁴⁾	≤ 20 mA					
Schaltausgänge	PNP, open collector: Q					
	NPN, open collector: Q					
Ausgangsstrom I _A max.	100 mA					
Schaltart ⁵⁾	Hell-/Dunkelschaltung per Steuerleitung L/D					
	+ U _V = hellschaltend					
	0 V = dunkelschaltend					
Ansprechzeit ⁶⁾ /Schaltfolge max. ⁷⁾	≤ 0,5 ms/1000/s					
Anschlussart						
Leitung	PVC, 2 m ⁸⁾ ; 4 x 0,18 mm ² , Ø 3,5 mm					
Steckverbinder	M 8 – 4-polig					
VDE-Schutzklasse⁹⁾	□					
Schutzschaltungen¹⁰⁾	A, B, C, D					
Schutzart	IP 67					
Umgebungstemperatur	Betrieb – 25 °C ... + 55 °C					
	Lager – 40 °C ... + 75 °C					
Gewicht						
mit Leitung 2 m	ca. 44 g					
mit Steckverbinder M 8 – 4-polig	ca. 7 g					
Gehäusematerial	Gehäuse: ABS/Optik: PMMA					

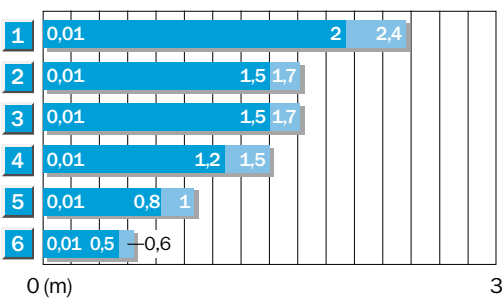
1) Mittlere Lebensdauer 100.000 h bei T_{ij} = + 25 °C
 2) Grenzwerte
 3) Darf U_V-Toleranzen nicht über- oder unterschreiten

4) Ohne Last
 5) Steuerleitung offen:
 NPN: hellschaltend
 PNP: dunkelschaltend

6) Signallaufzeit bei ohmscher Last
 7) Bei Hell-Dunkel-Verhältnis 1:1
 8) Unter 0 °C Leitung nicht verformen
 9) Bemessungsspannung DC 50 V

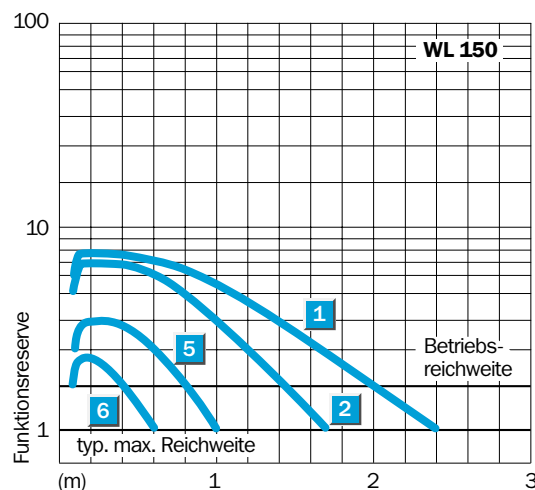
10) A = U_V-Anschlüsse verpolsicher
 B = Ein- und Ausgänge verpolsicher
 C = Störpulsunterdrückung
 D = Ausgänge überstrom- und kurzschlussfest

Reichweite und Funktionsreserve



■ Betriebsreichweite ■ typ. max. Reichweite

Reflektor-Typ	Betriebsreichweite
1 PL 80 A	0,01 ... 2 m
2 P 250	0,01 ... 1,5 m
3 PL 50 A oder PL 40 A	0,01 ... 1,5 m
4 PL 30 A oder PL 31 A	0,01 ... 1,2 m
5 PL 20 A	0,01 ... 0,8 m
6 Reflexionsfolie Diamond Grade	0,01 ... 0,5 m



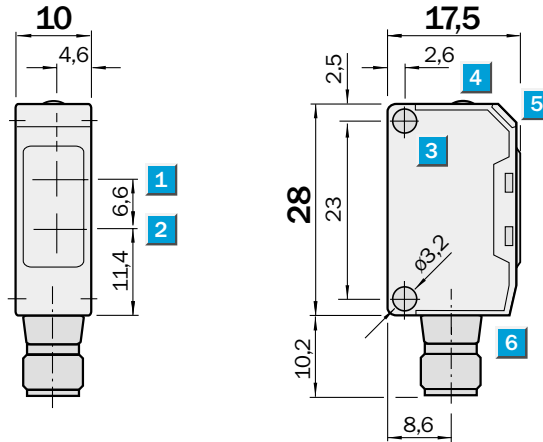
Bestell-Information

Typ	Bestell-Nr.
WL 150-P 132	6 011 036
WL 150-P 430	6 011 038
WL 150-N 132	6 011 033
WL 150-N 430	6 011 035


Reichweite
0,01 ... 0,7 m
 Reflexions-Lichtschanke

- Ideal zur Erkennung von Glas, transparenten Folien oder kleinen Teilen
- Erkennungssicherheit:
Dämpfung min. 20%
Transmissionsänderung min. 15%
- Empfindlichkeit einstellbar

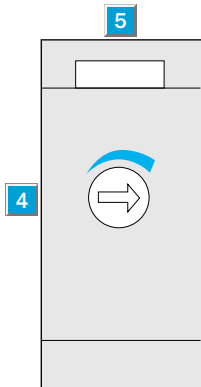
Maßbild



Einstell-Möglichkeiten

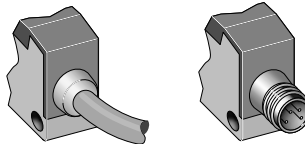
WL 150-P 122
WL 150-N 122
WL 150-P 420
WL 150-N 420

- 1 Mitte Optikachse, Empfänger
- 2 Mitte Optikachse, Sender
- 3 Befestigungsbohrung Ø 3,2 mm
- 4 Empfindlichkeitseinsteller 270°
- 5 LED-Anzeige rot:
Lichtempfang ≥ Schaltwelle
- 6 Stecker M 8 – 4-polig oder Anschlussleitung



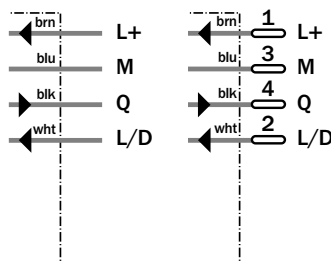
Anschlussart

WL 150-P 122	WL 150-P 420
WL 150-N 122	WL 150-N 420



4 x 0,18 mm²

4-polig, M 8



Zubehör

Leitungsdosen

Befestigungswinkel Typ A*

Reflektoren**

* im Lieferumfang

** Reflektor PL 20 A im Lieferumfang

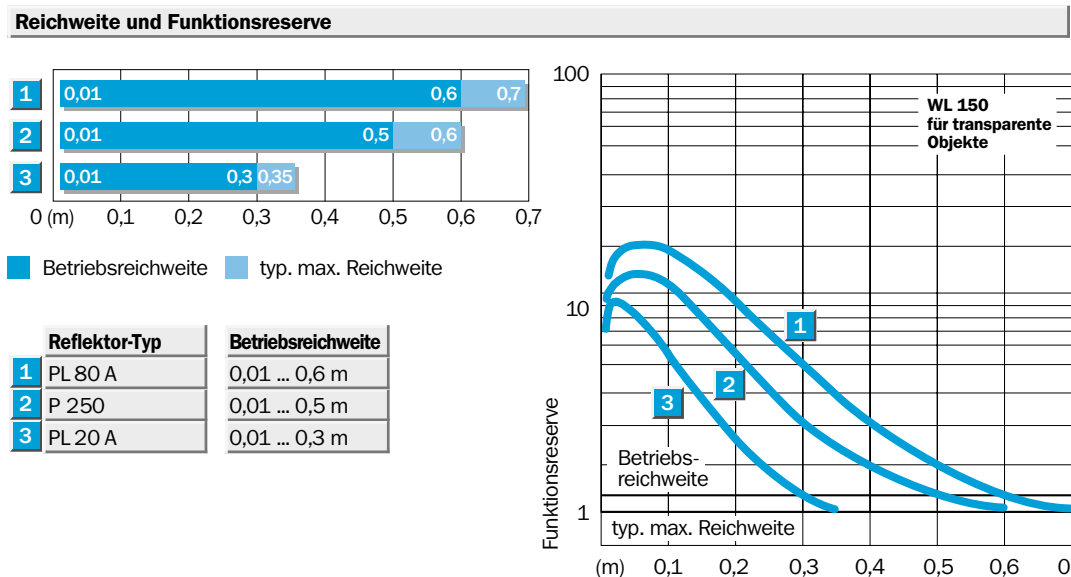
Technische Daten		WL 150-	P 122	P 420	N 122	N 420					
Detektion transparenter Objekte											
Dämpfung im Lichtweg	min. 20%										
Dämpfungsdifferenz im Lichtweg	min. 15%										
Dämpfungsdifferenz Objekt	min. 7,5%										
Empfindlichkeit, einstellbar	Potentiometer, 270°										
Reichweite , typ. max./auf Reflektor	0,01...0,7 m/PL 80 A										
	0,01...0,35 m/PL 20 A (im Lieferumfang)										
Betriebsreichweite	0,01...0,6 m/PL 80 A										
	0,01...0,3 m/PL 20 A Reflexionsfolie: nicht geeignet										
Lichtsender¹⁾, Lichtart	LED, sichtbares Rotlicht										
Lichtfleckdurchmesser	ca. 40 mm in 0,3 m Entfernung										
Abstrahlwinkel Sender	ca. 7,5°										
Versorgungsspannung U_V	DC 10 ... 30 V ²⁾										
Restwelligkeit ³⁾	± 10 %										
Stromaufnahme ⁴⁾	≤ 30 mA										
Schaltausgänge	PNP, open collector: Q										
	NPN, open collector: Q										
Ausgangsstrom I _A max.	100 mA										
Schaltart ⁵⁾	Hell-/Dunkelschaltung per Steuerleitung L/D										
	+ U _V = hellschaltend										
	0 V = dunkelschaltend										
Ansprechzeit ⁶⁾ /Schaltfolge max. ⁷⁾	≤ 0,5 ms/1000/s										
Anschlussart											
Leitung	PVC, 2 m ⁸⁾ ; 4 x 0,18 mm ² , Ø 3,5 mm										
Steckverbinder	M 8 – 4-polig										
VDE-Schutzklasse⁹⁾	□										
Schutzschaltungen¹⁰⁾	A, B, C, D										
Schutzart	IP 67										
Umgebungstemperatur	Betrieb – 25 °C ... + 55 °C										
	Lager – 40 °C ... + 75 °C										
Gewicht											
mit Leitung 2 m	ca. 44 g										
mit Steckverbinder M 8 – 4-polig	ca. 7 g										
Gehäusematerial	Gehäuse: ABS / Optik: PC										

¹⁾ Mittlere Lebensdauer 100.000 h bei T₀ = + 25 °C
²⁾ Grenzwerte
³⁾ Darf U_V-Toleranzen nicht über- oder unterschreiten

⁴⁾ Ohne Last
⁵⁾ Steuerleitung offen:
 NPN: hellschaltend
 PNP: dunkelschaltend

⁶⁾ Signallaufzeit bei ohmscher Last
⁷⁾ Bei Hell-Dunkel-Verhältnis 1:1
⁸⁾ Unter 0 °C Leitung nicht verformen
⁹⁾ Bemessungsspannung DC 50 V

¹⁰⁾ A = U_V-Anschlüsse verpolsicher
 B = Ein- und Ausgänge verpolsicher
 C = Störpulsunterdrückung
 D = Ausgänge überstrom- und kurzschlussfest



Bestell-Information

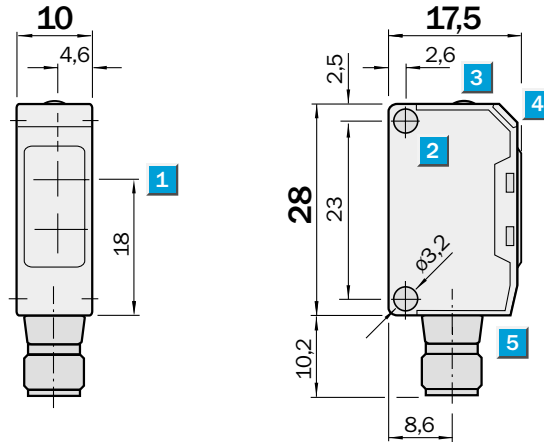
Typ	Bestell-Nr.
WL 150-P 122	6 020 686
WL 150-P 420	6 020 688
WL 150-N 122	6 020 683
WL 150-N 420	6 020 685

Reichweite
4,4 m

Einweg-Lichtschanke

- Schlitzblenden 0,5 mm, 1 mm und 2 mm zum Erkennen kleiner Teile oder für Positionieraufgaben
- Empfindlichkeit einstellbar
- Gleichspannungsversorgung DC 10 ... 30 V

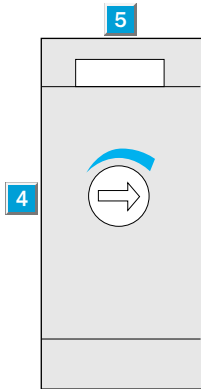
Maßbild



Einstell-Möglichkeiten

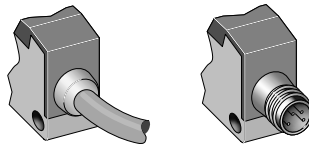
WS/WE 150-P 132
WS/WE 150-N 132
WS/WE 150-P 430
WS/WE 150-N 430

- 1** Mitte Optikachse, Sender (WS)
Mitte Optikachse, Empfänger (WE)
- 2** Befestigungsbohrungen Ø 3,2 mm
- 3** Empfindlichkeitseinsteller 270° (nur WE)
- 4** LED-Anzeige rot (nur WE):
Lichtempfang ≥ Schaltwelle
- 5** Stecker M 8 – 4-polig oder Anschlussleitung



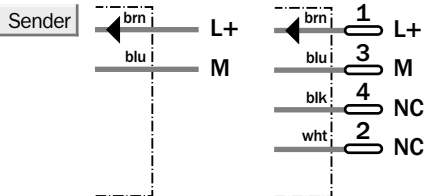
Anschlussart

WS/WE 150-P 132	WS/WE 150-P 430
WS/WE 150-N 132	WS/WE 150-N 430



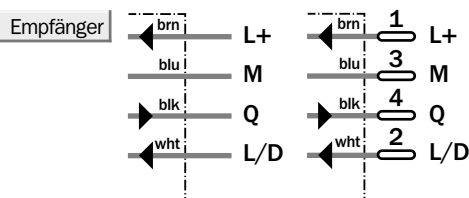
2 x 0,18 mm²

4-polig, M 8



4 x 0,18 mm²

4-polig, M 8



Zubehör
Leitungsdosen
Befestigungswinkel Typ A*
Schlitzblenden

* im Lieferumfang

Technische Daten		WS/WE 150-	P 132	P 430	N 132	N 430					
Reichweite, typ. max.	4,4 m										
Betriebsreichweite	4 m										
Betriebsreichweite mit Blende,											
Breite 2,0 mm	2,0 m										
Breite 1,0 mm	1,0 m										
Breite 0,5 mm	0,5 m										
Empfindlichkeit, einstellbar	Potentiometer 270°										
Lichtsender⁴⁾, Lichtart	LED, Rotlicht										
Lichtflekdurchmesser	ca. 400 mm in 4 m Entfernung										
Abstrahlwinkel Sender	ca. 6°										
Empfangswinkel Empfänger	ca. 15°										
Versorgungsspannung U_V	DC 10 ... 30 V ²⁾										
Restwelligkeit ³⁾	± 10%										
Stromaufnahme ⁴⁾											
Sender	≤ 15 mA										
Empfänger	≤ 20 mA										
Schaltausgänge											
	PNP, open collector: Q										
	NPN, open collector: Q										
Ausgangsstrom I _A max.	100 mA										
Schaltart ⁵⁾	Hell-/Dunkelschaltung per Steuerleitung L/D										
	+ U _V = hellschaltend										
	0 V = dunkelschaltend										
Ansprechzeit ⁶⁾ /Schaltfolge max. ⁷⁾	≤ 0,5 ms/1000/s										
Anschlussart											
Leitung	PVC, 2 m ⁸⁾										
Sender WS	2 x 0,18 mm ² , Ø 3,5 mm										
Empfänger WE	4 x 0,18 mm ² , Ø 3,5 mm										
Steckverbinder	M 8 – 4-polig										
VDE-Schutzklasse⁹⁾	□										
Schutzschaltungen¹⁰⁾											
Sender	A, B										
Empfänger	A, B, C, D										
Schutzart	IP 67										
Umgebungstemperatur											
	Betrieb – 25 °C ... + 55 °C										
	Lager – 40 °C ... + 70 °C										
Gewicht mit Leitung 2 m											
	Sender: ca. 44 g, Empfänger: ca. 44 g										
mit Steckverbinder M 8 – 4-pol.											
	Sender: ca. 7 g, Empfänger: ca. 7 g										
Gehäusematerial											
	Gehäuse: ABS / Optik: PC										

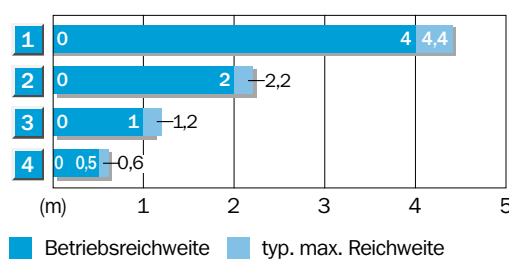
1) Mittlere Lebensdauer 100.000 h bei T_U = + 25 °C
 2) Grenzwerte
 3) Darf U_V-Toleranzen nicht über- oder unterschreiten

4) Ohne Last
 5) Steuerleitung offen:
 NPN: hellschaltend
 PNP: dunkelschaltend
 6) Signallaufzeit bei ohmscher Last

7) Bei Hell-Dunkel-Verhältnis 1:1
 8) Unter 0 °C Leitung nicht verformen
 9) Bemessungsspannung DC 50 V
 10) A = U_V-Anschlüsse verpolsicher
 B = Ein- und Ausgänge verpolsicher

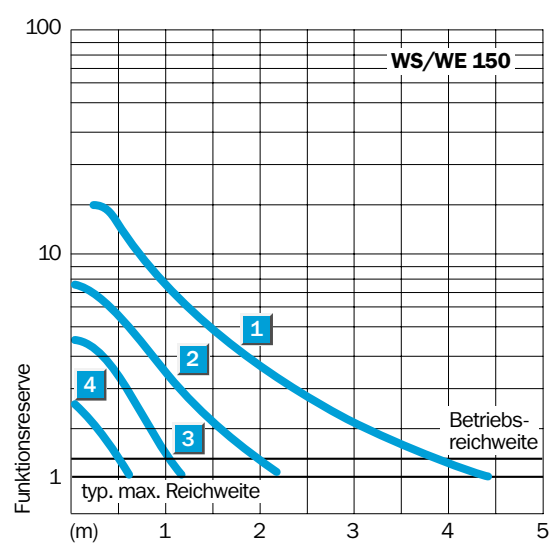
C = Störpulsunterdrückung
 D = Ausgänge überstrom- und kurzschlussfest
 11) Die Bestell-Nr. enthält Sender und Empfänger!

Reichweite und Funktionsreserve



Reichweitenreduzierung bei Verwendung von Schlitzblenden

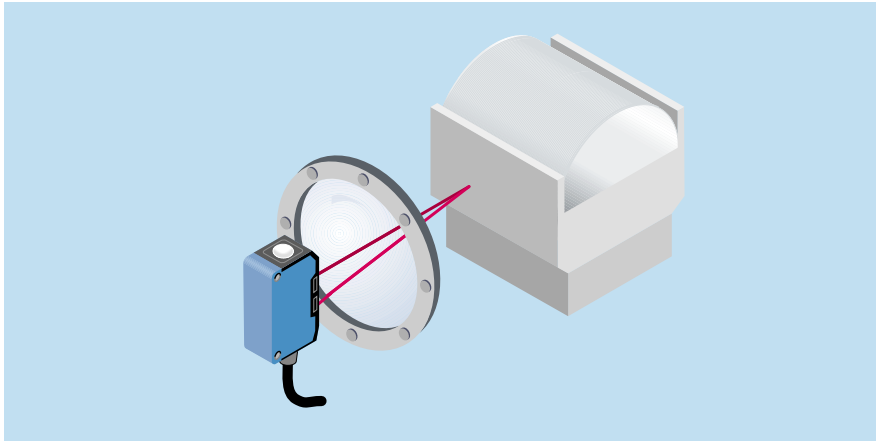
1	Ohne Schlitzblende
2	Blendenbreite 2,0 mm
3	Blendenbreite 1,0 mm
4	Blendenbreite 0,5 mm



Bestell-Information

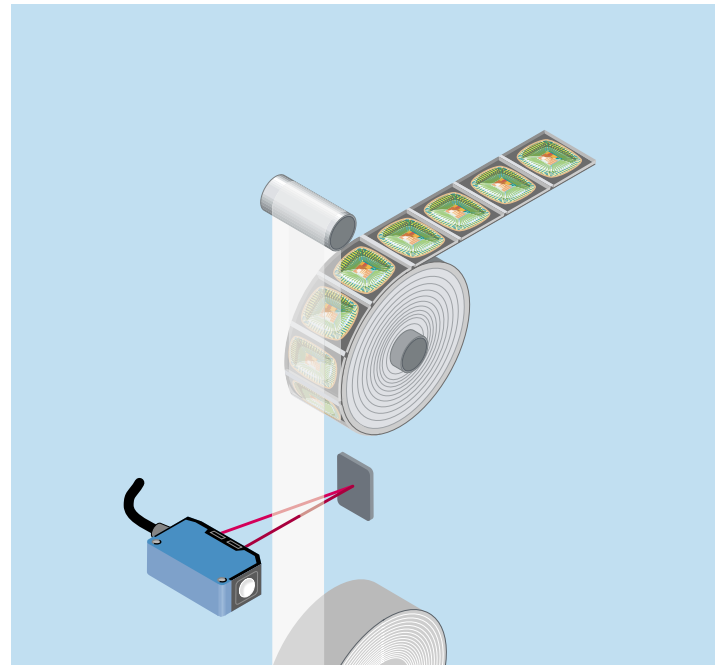
Typ	Bestell-Nr. ¹¹⁾
WS/WE 150-P132	6 011 030
WS/WE 150-P430	6 011 032
WS/WE 150-N132	6 011 027
WS/WE 150-N430	6 011 029

► Für die Erkennung von Waferkassetten im Reinraum durch eine Glasscheibe wird ein Reflexions-Lichttaster WT 150 mit Hintergrundausbldung eingesetzt.

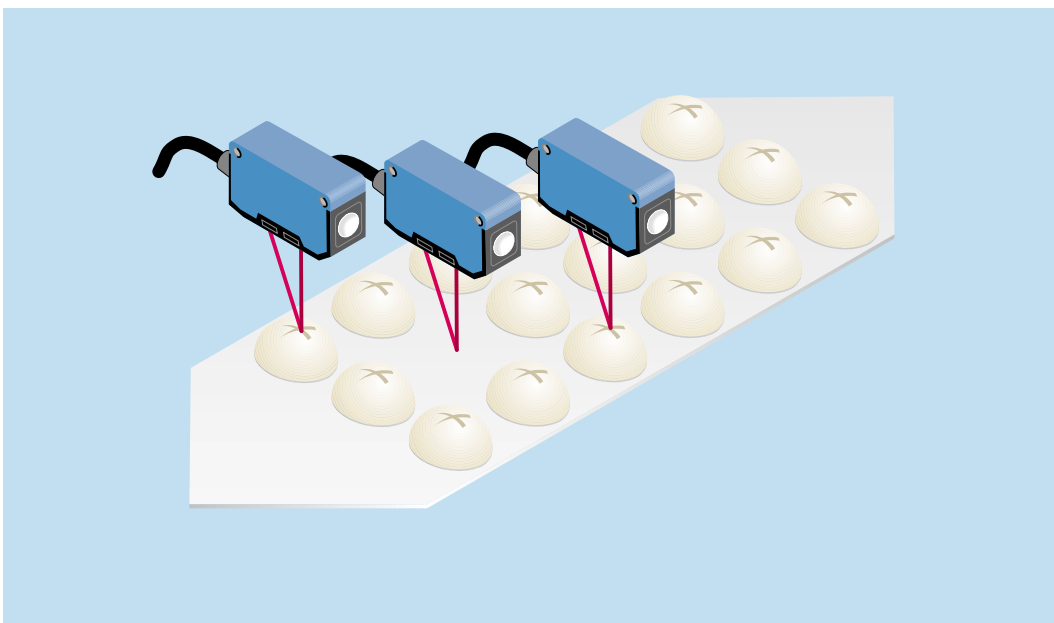


▼ Elektronische Komponenten werden im Produktionsprozess mit hauchdünnen transparenten Folien abgedeckt. Die zuverlässige Erkennung der Folie erfolgt mit einer Reflexions-Lichtschanke WL 150 mit erhöhter Empfindlichkeit.

► Mini im Platzbedarf – maxi in der Leistung: ein Miniatur-Lichttaster WT 150 kontrolliert die Anwesenheit von Leiterplatten in der automatisierten Elektronikfertigung.



► Backwaren auf einem Förderband erkennen Reflexions-Lichttaster WT 150 mit Hintergrundausbldung (HGA) zuverlässig. Selbst bei geringen Entfernungsunterschieden zwischen Transportgut und Fördereinrichtung.

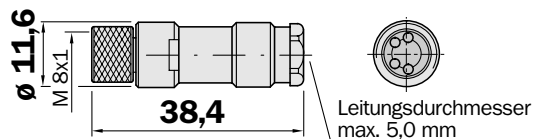


Maßbilder und Bestell-Informationen

SENSICK Rund-Schraubsystem M 8, 4-polig, Schutzart IP 67

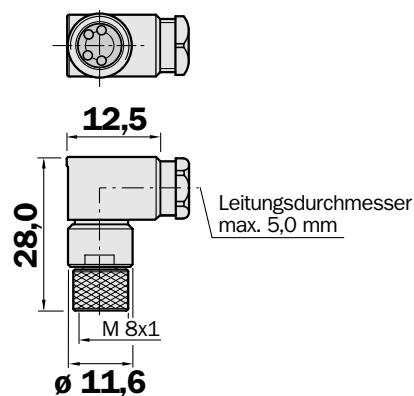
Leitungsdose M 8, 4-polig, gerade

Typ	Bestell-Nr.
DOS-0804-G	6 009 974



Leitungsdosen M 8, 4-polig, gewinkelt

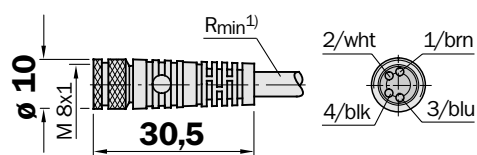
Typ	Bestell-Nr.
DOS-0804-W	6 009 975



Leitungsdosen M 8, 4-polig, gerade

Leitungsdurchmesser 5 mm, 4 x 0,25 mm², Mantel PVC

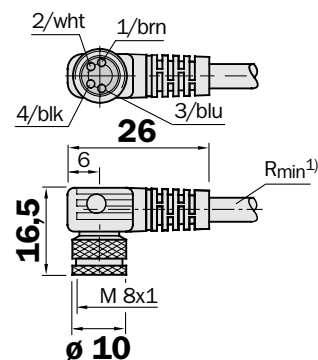
Typ	Bestell-Nr.	Leitungslänge
DOL-0804-G02M	6 009 870	2 m
DOL-0804-G05M	6 009 872	5 m
DOL-0804-G10M	6 010 754	10 m



Leitungsdosen M 8, 4-polig, gewinkelt

Leitungsdurchmesser 5 mm, 4 x 0,25 mm², Mantel PVC

Typ	Bestell-Nr.	Leitungslänge
DOL-0804-W02M	6 009 871	2 m
DOL-0804-W05M	6 009 873	5 m
DOL-0804-W10M	6 010 755	10 m

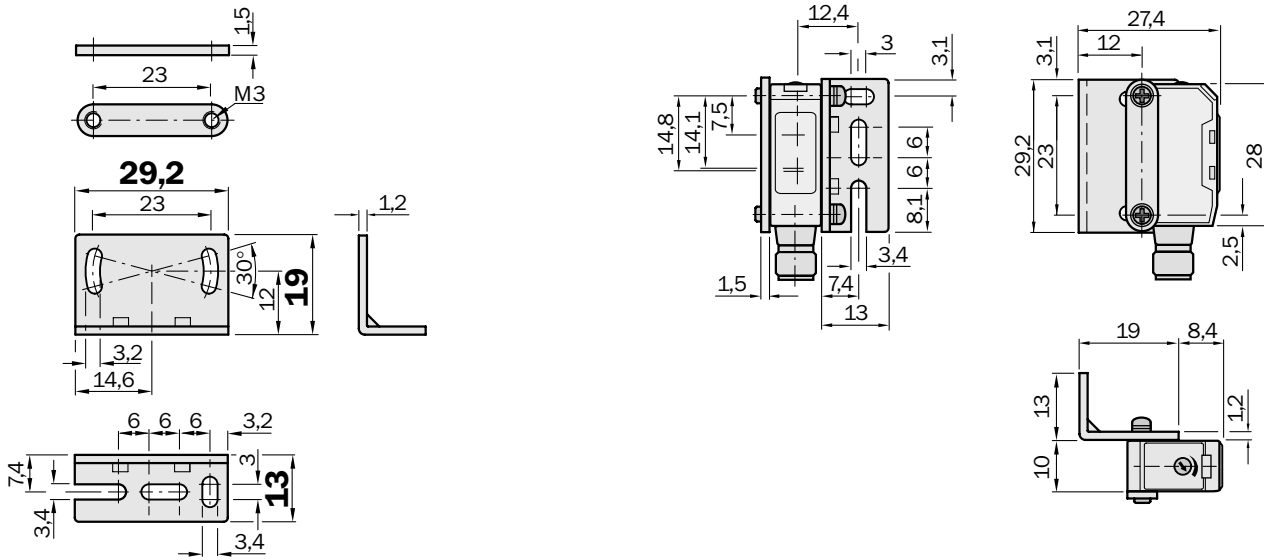


¹⁾ Minimaler Biegeradius bei dynamischem Einsatz
 $R_{\min} = 20 \times \text{Leitungsdurchmesser}$

Maßbilder und Bestell-Informationen

Befestigungswinkel, horizontal

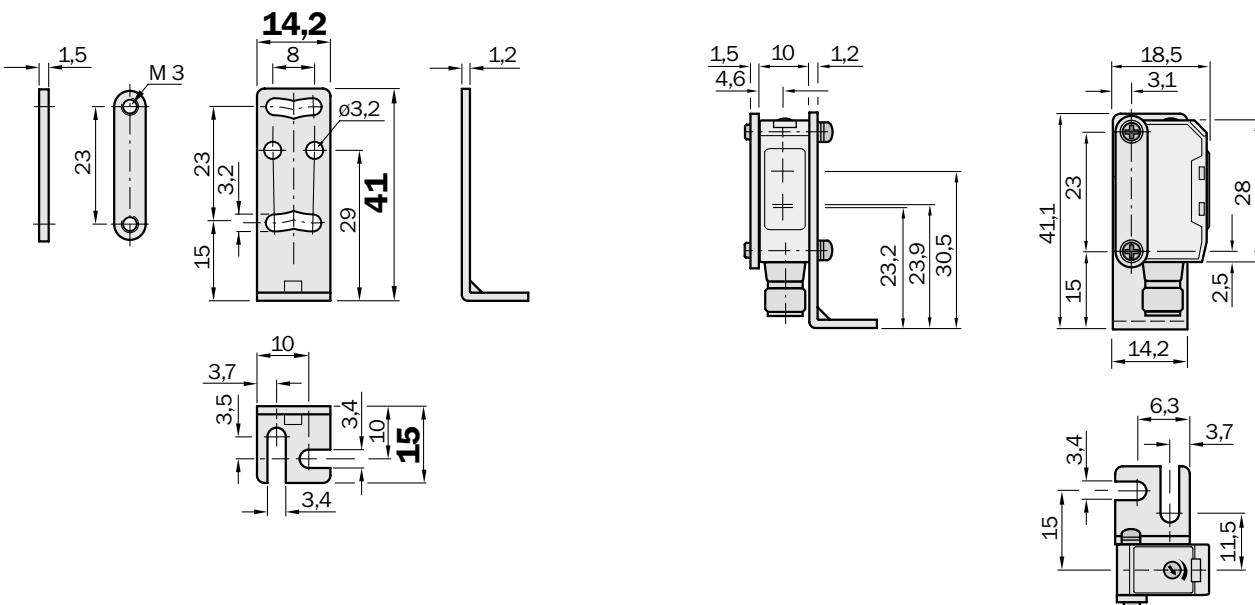
Typ	Bestell-Nr.
BEF-W150-A	5 306 217



Haltewinkel BEF-W150-A im Lieferumfang W 150 enthalten.

Befestigungswinkel, vertikal

Typ	Bestell-Nr.
BEF-W150-B	5 306 279



Maßbilder und Bestell-Informationen

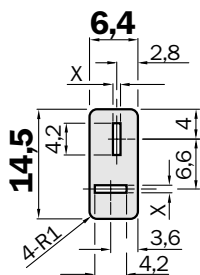
Blenden

Schlitzblenden* für WS/WE 150

Schlitzbreite X: 0,5 mm/1,0 mm/2,0 mm

Typ	Bestell-Nr.
BL-150-10	5 306 216

* Je 2 Stück



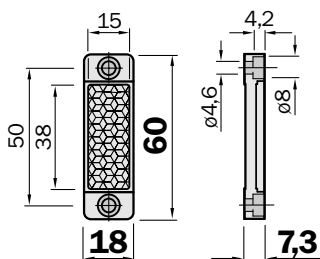
Lieferumfang enthält 3 Paare mit Schlitzbreite A, B, C.
 Montage durch selbstklebende Rückseite.
 Blende auf roten Optikkörper von WS 150 und WE 150 kleben.
 Zum Erkennen kleiner Gegenstände oder Erhöhen der Schaltgenauigkeit.
 Nur für WS/WE 150.
 Geänderte Betriebsreichweiten:
 A) Schlitzbreite 2,0 mm: RW = 2,0 m
 B) Schlitzbreite 1,0 mm: RW = 1,0 m
 C) Schlitzbreite 0,5 mm: RW = 0,5 m

Reflektoren

Kunststoffausführung für Temperaturen bis 65 °C

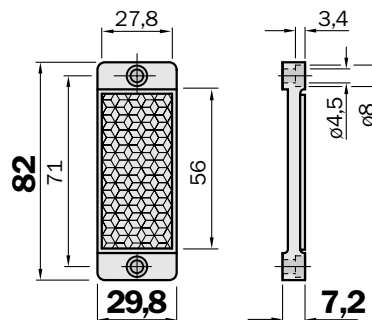
Reflektor 15 x 38 mm

Typ	Bestell-Nr.
PL 20 A	1 012 719



Reflektor 30 x 50 mm

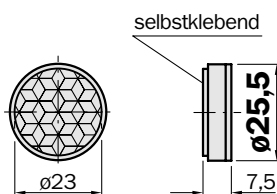
Typ	Bestell-Nr.
PL 30 A	1 002 314



Im Lieferumfang WL 150 enthalten.

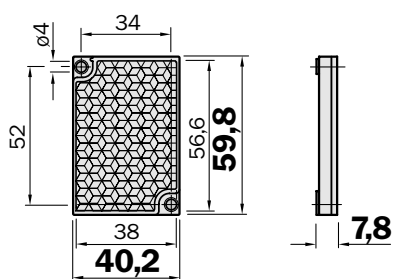
Reflektor, ø 23 mm

Selbstklebend	
Typ	Bestell-Nr.
PL 31 A	1 002 315



Reflektor 40 x 60 mm

Typ	Bestell-Nr.
PL 40 A	1 012 720

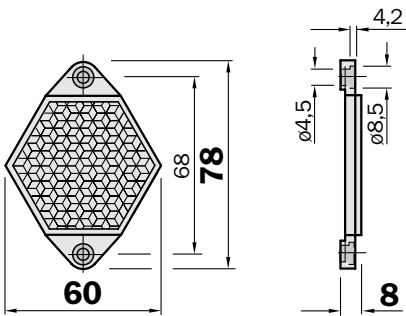


Maßbilder und Bestell-Informationen

Kunststoffausführung für Temperaturen bis 65 °C

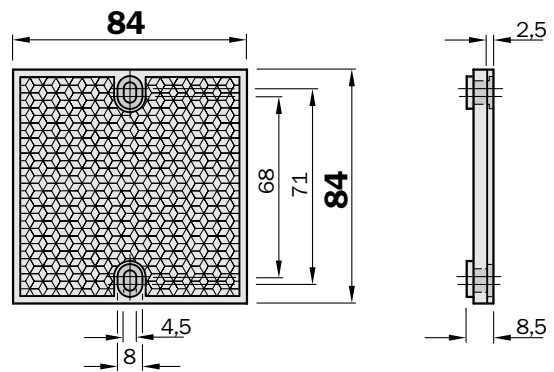
Reflektor, 6-eckig

Schlüsselweite 48 mm	
Typ	Bestell-Nr.
PL 50 A	1 000 132



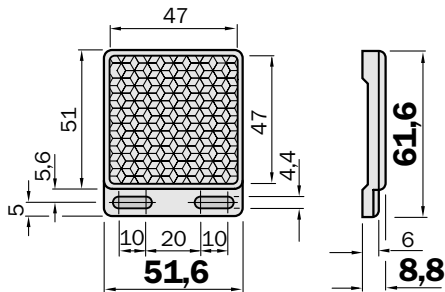
Reflektor 80 x 80 mm

Typ	Bestell-Nr.
PL 80 A	1 003 865



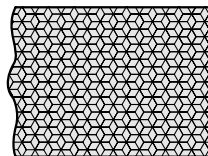
Reflektor 47 x 47 mm

Typ	Bestell-Nr.
P 250	5 304 812



Reflexionsfolie

Selbstklebend		
Typ	Bestell-Nr.	
REF-DG-K	4 019 634	konfektioniert
REF-DG	5 304 334	Bogen 749 x 914 mm



Vertriebszentrale
Deutschland
 SICK AG
 Schiess-Straße 56
 D-40549 Düsseldorf
 ☎ (02 11) 53 01-250
 Fax: (02 11) 53 01-100
 vzinfo@sick.de

Schweiz
 SICK AG
 Breitenweg 6
 CH-6370 Stans
 ☎ +41 41 61 92 93 9
 Fax: +41 41 61 92 93 1
 contact@sick.ch

Österreich
 SICK GmbH
 Straße 2A, Objekt M11
 2355 Wiener Neudorf
 IZ NÖ-Süd
 ☎ +43 22 36 62 28 8-0
 Fax: +43 22 36 62 28 85
 sickaust@sick.de