

## HF-melders - Bewegingsmelders

## HF-MD1



wit mat, overeenkomstig RAL9010 , Code 94401    wit mat, overeenkomstig RAL9010 , Code 94417

## Productinformatie

- Hoogfrequente RF bewegingsmelder voor montage boven op verzonken plafond en/of inbouw in armaturen
- Temperatuurafhankelijke detectie
- Detectie is mogelijk door diverse materialen
- Detectiebereik, drempelwaarde en nalooptijd zijn met potentiometers instelbaar
- **Toepassingsvoorbeelden:**  
toiletten, technische ruimtes, badkamers

## Technische gegevens

<b>Spanning:</b>	230 V AC +/- 10% 50 / 60 Hz
<b>Afmetingen:</b>	101 x 42 x 42 mm
<b>Verbruik:</b>	ca. 1,2 W
<b>Detectiebereik:</b>	horizontaal 360° (Plafondmontage) Ø 0,4 - 16 m
<b>Reikwijdte:</b>	max. 8 m frontaal
<b>Detectiezone voor dwars langs de melder lopen:</b>	200 m <sup>2</sup> / 2,5 m Montagehoogte
<b>Montagehoogte min./max./aanbevolen:</b>	1 m / 4 m / 2,5 m
<b>Beschermingsgraad/-</b>	IP20 / Klasse II

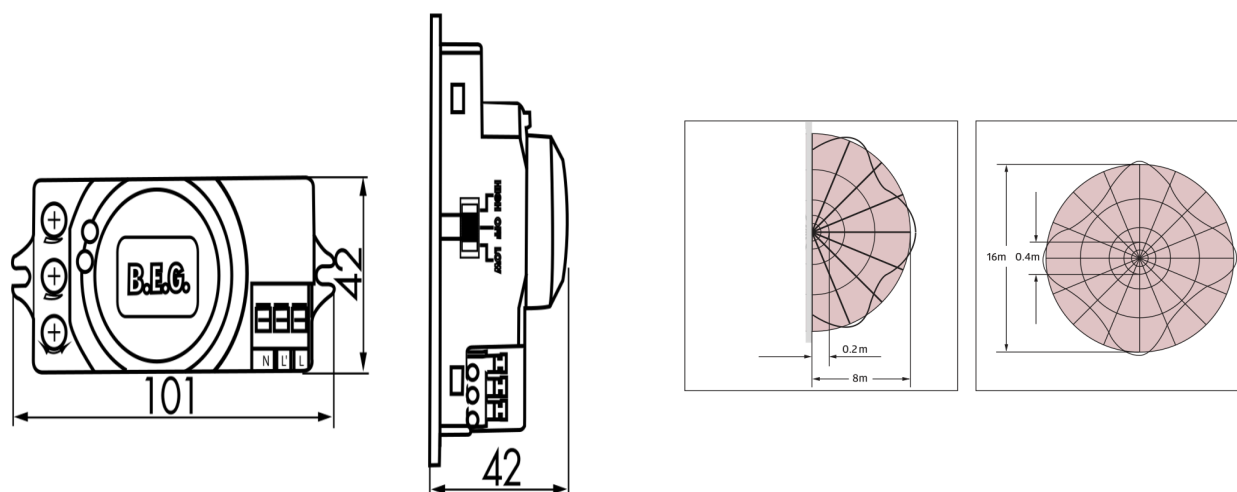
**klasse:****Omgevingstemperatuur:** -15 °C tot +50 °C**Behuizing:** polycarbonaat, UV-bestendig**Kanaal 1 (lichtsturing)****Schakelvermogen:** 1200 W,  $\cos \varphi = 1$   
max. inschakelstroom  $I_p$  (20 ms) = 120 A**Contacttype:** 1x  $\mu$ -contact, maakcontact/NO**Nalooptijd:** **HF-MD1:** 5 s - 15 min  
**HF-MD1 ESL:** (voor toepassing met TL-verlichting) 5 min - 15 min**Inschakeldrempel:** 2 - 2000 Lux**HF-Uitgang zender:** 5,8 GHz, < 10 mW

## Bestelgegevens

Omschrijving	Kleur	Code	EAN-Code
HF-MD1	wit mat, overeenkomstig RAL9010	94401	4007529944019
HF-MD1 ESL	wit mat, overeenkomstig RAL9010	94417	4007529944170

## Accessoires

Omschrijving	Kleur	Code	EAN-Code
RC-filter	wit	10880	4007529108800
Mini RC-filter	zwart	10882	4007529108824

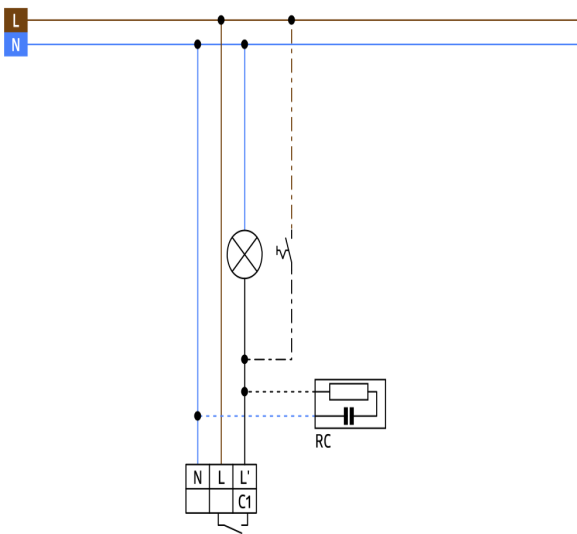


Afmetingen 94401

Detectie bereik

1: Frontaal of dwars naar de melder lopen.&lt;br /&gt; Het bereik

is afhankelijk van zowel de grootte als de snelheid van het object.



Schakelschema