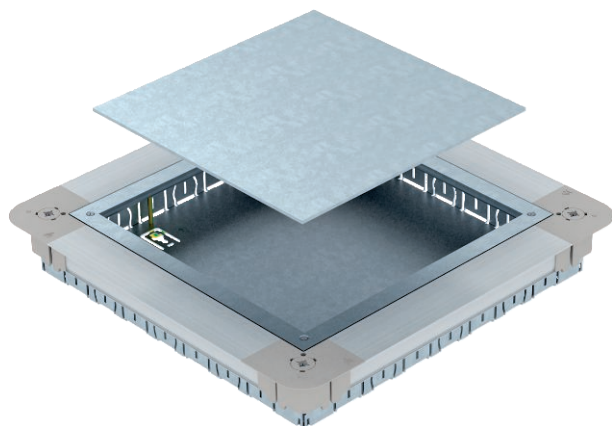


# Technisch specificatieblad

## Vloerdoos UGD250-3 voor GES9R/55

Artikelnr. 7410060



Ondervloerapparatuurdoos met montagedeksel en dekselblindplaat met zijwanden uit plaatstaal. Voor de inbouw van een vierkante inbouweenheid GES9 55 in dekvloerhoogtes vanaf 55 mm. Kan traploos op dekvloerhoogte worden genivelleerd en de dekvloer kan vlak met de dekvloerkant worden afgewerkt. Met buisvoeropeningen per zijde: 7 x M20, 3 x M25, 4 x M32. Bruikbare buisgrootte bij een systeemhoogte van 55 mm: M20.

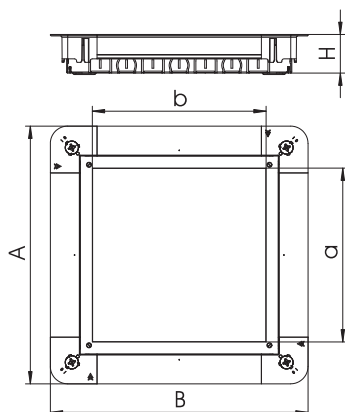


St	Staal
FS	sendzimir verzinkt

### Stamgegevens

Bestelnr.	7410060
Type	UGD55 250-3 9R
Dimensie	367x367x55
Materiaal	staal
Materiaal-afk.	St
Oppervlak	sendzimir verzinkt
Oppervlak volgens DIN	DIN EN 10346
Oppervlak afk.	FS
Kleinste verkoop-eenheid (VG)	1,00 Stuk
Gewicht	430,00 kg/100 st.

### Technische gegevens



Afmeting A	367,00 mm
Afmeting B	367,00 mm
Afmeting a	244,00 mm
Afmeting b	244,00 mm
Afmeting h	55,00 mm
Uitbouwmogelijkheid	voor inbouw van installatie-apparaten
Vloeronderhoud	Droog
Vlak met de vloer verzinkbaar	<input checked="" type="checkbox"/>
Vloerplaat	<input checked="" type="checkbox"/>
Dekseluitvoering	vierkant
Afdichtingsinbouwmogelijkheid	<input type="checkbox"/>
Inbouwopening voor vloeroppbouw tank	<input type="checkbox"/>
Inbouwopening voor inbouweenheid	vierkant

# Technisch specificatieblad

## Vloerdoos UGD250-3 voor GES9R/55

Artikelnr. 7410060



### Technische gegevens

Ontkoppelbaar	<input type="checkbox"/>
Hoogte dekvloer voor leidingaansluiting	55-80 mm
Geschikt voor vlak gesloten ondervloerkanaal	<input checked="" type="checkbox"/>
Geschikt voor door afwerkvloer overdekt ondervloerkanaal	<input type="checkbox"/>
Geschikt voor ondervloerkanaal	<input type="checkbox"/>
Nominale grootte	250,00 mm
Nominale maat voor inbouweenheden	9