



DynaVision Programmable Xtreme CPO

HID-DV PROG Xt 60 CPO Q 208-277V

Zeer betrouwbare en flexibele elektronische VSA-units voor CPO-lampen. ontworpen om te besparen op energiekosten via geïntegreerde regelaars met ingebouwde bliksembescherming en om de onderhoudskosten te beperken dankzij de levensduur tot 100.000 uur. De DynaVision DALI Programmable productfamilie is de perfecte basis voor elke oplossing van verlichtingsmanagement.

Product gegevens

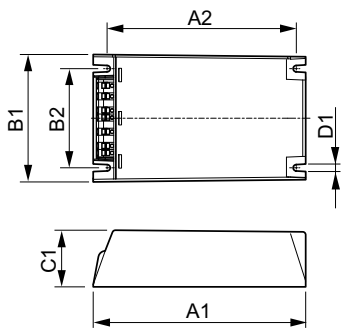
Algemene informatie		Connectortype	
Aantal lampen	1 stuk/eenheid	WAGO serie 804	
Bedrijfs- en elektrische gegevens		Temperatuur	
Ingangsspanning	208-240-277 V	Omgevingstemperatuurbereik	-30 °C t/m 55 °C
Line Frequency	50 to 60 Hz	Levensduur T-behuizing (nom.)	80 °C
Ingangsfrequentie	50 tot 60 Hz	Regelsystemen en dimmers	
Arbeidsfactor 50% belasting (min.)	0,94	Lichtregeling	PROG
Aardlekstroom (max.)	0,7 mA	Mechanische eigenschappen en behuizing	
Duur aanloopstroom	0,24 ms	Behuizing	Q
Ingangsstroom (nom.)	0,33 A	Goedkeuring en toepassing	
Aanloopstroom (max.)	28 A	Surge Protection (Common/Differential)	EN61547 (L-L 2kV, L-G 4kV), 10 kV TIL
Aantal producten op MCB (16 A Type B) (nom.)	11	Veiligheidsnorm	IEC 607, 609, 926, 928 [Er bestaat geen norm voor VSA's voor HID-lampen. Eisen
Bedrading			
Kabellengte van apparaat tot lamp	10 m		

DynaVision Programmable Xtreme CPO

	in deze normen dienen gebruikt te worden indien zij relevant zijn voor het product.}]
Milieunorm	ISO 14001
Keurmerken	F-markering CE-markering CB-certificaat ENEC-certificaat VDE-EMV-certificaat
Productgegevens	
Full EOC	871829124149200
Productnaam voor bestelling	HID-DV PROG Xt 60 CPO Q 208-277V

Bestelcode	24149200
Lokale code	DVPROGXT60CPOQ
Numerator - Aantal per pak	1
Numerator - Dozen per buitendoos	12
Materiaalnummer (12NC)	913700685766
Volledige productnaam	HID-DV PROG Xt 60 CPO Q 208-277V
EAN/UPC - Case	8718291241508

Maatschets



Product	D1	C1	A1	A2	B1	B2
HID-DV PROG Xt 60 CPO Q 208-277V	4,5 mm	40,0 mm	150,0 mm	133,6 mm	90,0 mm	70,0 mm

