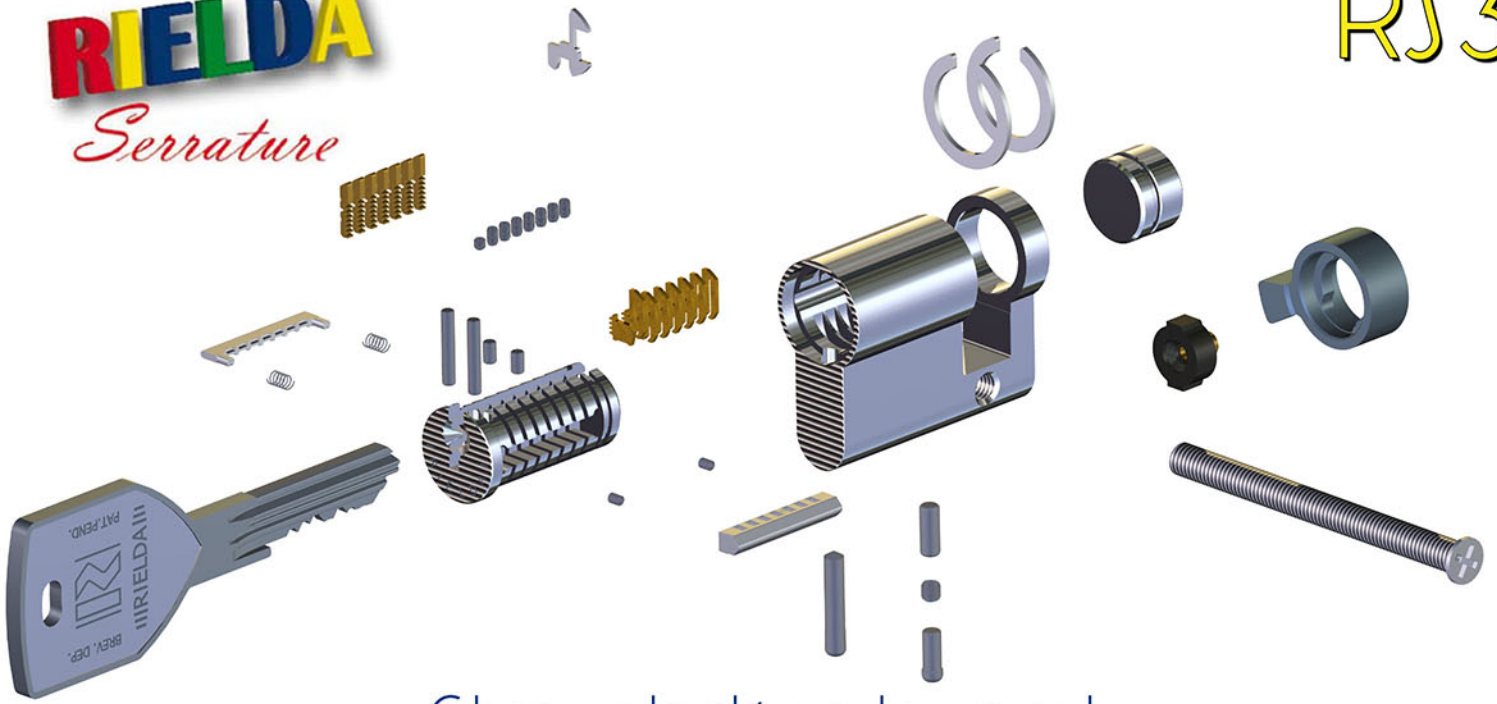


Cylindres & Cadenas Reprogrammables de Haute Sécurité

RIELDA
Serrature

RS3



Changez la clé, pas la serrure !

Clés perdues ou volées ? Vous pouvez en un demi-tour de clé, désactiver l'utilisation de clés égarées et programmer votre serrure avec un nouveau trousseau de clés, sans démonter la serrure. Chaque trousseau de clés a sa propre clé de programmation. Seul son propriétaire peut programmer ou déprogrammer les serrures correspondantes. C'est aussi simple que de changer un mot de passe.

1 clé pour toutes les serrures

Vous pouvez activer le même trousseau de clés sur toutes vos serrures et cadenas de la gamme RS3 et tout gérer avec 1 seule clé. Ou créer des groupes de serrures, par zone, par lot, en utilisant plusieurs trousseaux de clés. A tout moment, vous pouvez changer la programmation d'une serrure par une autre. C'est l'utilisateur qui crée et gère ses barillets et cadenas en s'ouvrant.

62 500 clés différentes

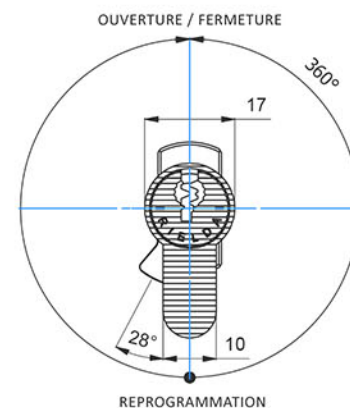
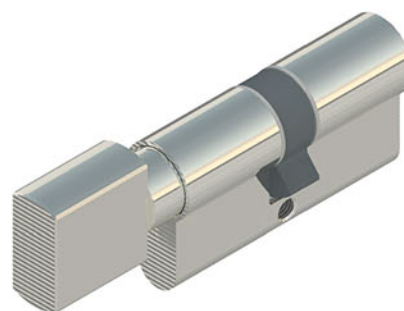
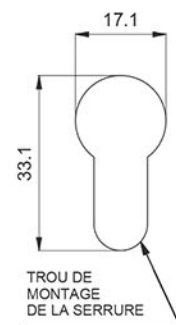
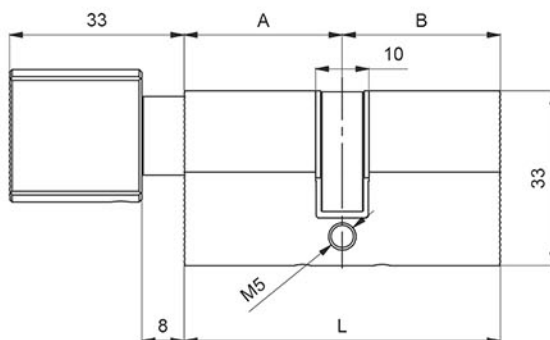
Clé de 3 mm d'épaisseur en laiton, protégée par brevet. Les doubles de clés sont découpés dans les ateliers autorisés, sur présentation de la carte de propriété du titulaire.



Made in Italy

Série 1100 RS3 Cylindre à bouton, 1 entrée

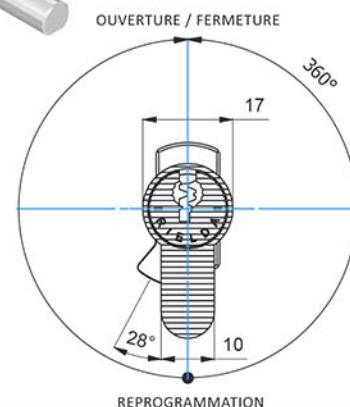
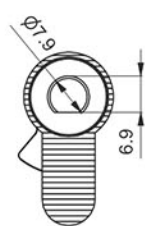
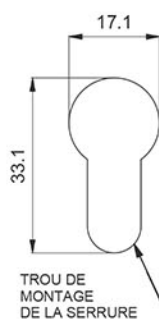
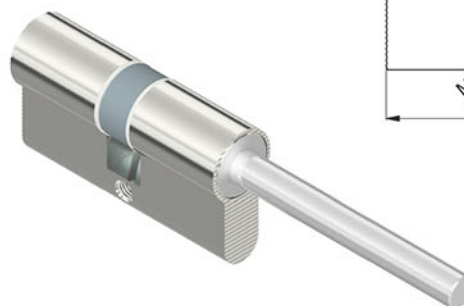
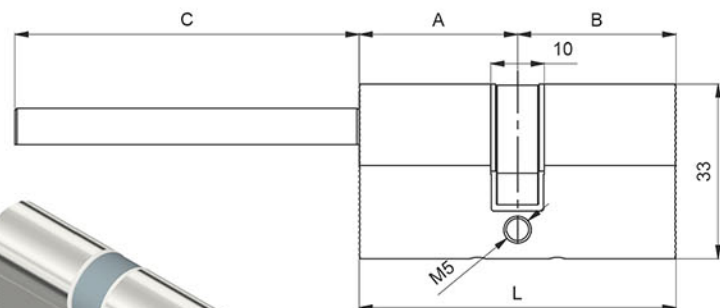
Modèle	Dim. L	Dim. A	Dim. B
1100 30-30 RS3	60	30	30
1100 30-35 RS3	65	30	35
1100 30-40 RS3	70	30	40
1100 30-45 RS3	75	30	45
1100 30-50 RS3	80	30	50
1100 30-60 RS3	90	30	60
1100 30-70 RS3	100	30	70
1100 35-35 RS3	70	35	35
1100 35-40 RS3	75	35	40
1100 35-45 RS3	80	35	45
1100 35-50 RS3	85	35	50
1100 35-55 RS3	90	35	55
1100 35-60 RS3	95	35	60
1100 40-40 RS3	80	40	40
1100 40-45 RS3	85	40	45
1100 40-50 RS3	90	40	50
1100 40-60 RS3	100	40	60
1100 40-70 RS3	110	40	70
1100 45-45 RS3	90	45	45
1100 45-50 RS3	95	45	50
1100 45-55 RS3	100	45	55
1100 50-50 RS3	100	50	50
1100 50-60 RS3	110	50	60



Série 1300 RS3 Cylindre à bouton, 1 entrée. Avec axe découpable, bouton en option

Modèle	Dim. L	Dim. A	Dim. B	Dim. C
1365 30-30 RS3	60	30	30	65
1365 35-30 RS3	65	30	35	65
1365 40-30 RS3	70	30	40	65
1365 45-30 RS3	75	30	45	65
1365 50-30 RS3	80	30	50	65
1365 55-30 RS3	85	30	55	65
1365 60-30 RS3	90	30	60	65
1365 70-30 RS3	100	30	70	65

Modèle	Dim. L	Dim. A	Dim. B	Dim. C
1336 30-30 RS3	60	30	30	36
1336 35-30 RS3	65	30	35	36
1336 40-30 RS3	70	30	40	36
1336 45-30 RS3	75	30	45	36
1336 50-30 RS3	80	30	50	36
1336 55-30 RS3	85	30	55	36
1336 60-30 RS3	90	30	60	36
1336 70-30 RS3	100	30	70	36



Caractéristiques :

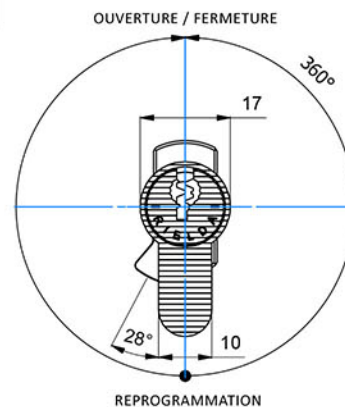
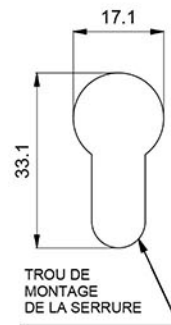
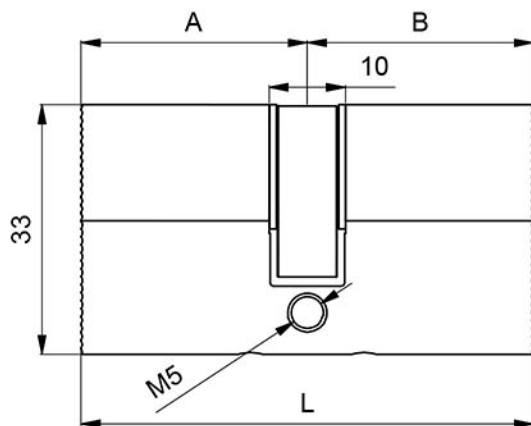
- Cylindre de sécurité reprogrammable mécaniquement
- L'axe peut être raccourci
- Réalisé en laiton
- Panneton décentré à 28° pour éviter l'arrachage
- Résistance à l'ouverture par méthode de «bumping»
- Résistance à l'ouverture par méthode de crochetage «picking»
- Résistance à la perforation



Made in Italy

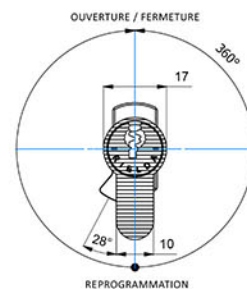
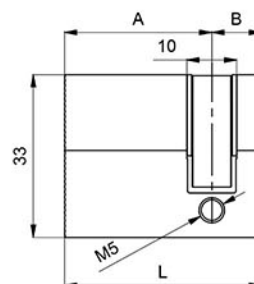
Série 1200 RS3 Cylindre double, 2 entrées

Modèle	Dim. L	Dim. A	Dim. B
1200 30-30 RS3	60	30	30
1200 30-35 RS3	65	30	35
1200 30-40 RS3	70	30	40
1200 30-45 RS3	75	30	45
1200 30-50 RS3	80	30	50
1200 30-55 RS3	85	30	55
1200 30-60 RS3	90	30	60
1200 30-70 RS3	100	30	70
1200 35-35 RS3	70	35	35
1200 35-40 RS3	75	35	40
1200 35-45 RS3	80	35	45
1200 35-50 RS3	85	35	50
1200 35-55 RS3	90	35	55
1200 35-60 RS3	95	35	60
1200 40-40 RS3	80	40	40
1200 40-45 RS3	85	40	45
1200 40-50 RS3	90	40	50
1200 40-60 RS3	100	40	60
1200 40-70 RS3	110	40	70
1200 45-45 RS3	90	45	45
1200 45-50 RS3	95	45	50
1200 45-55 RS3	100	45	55
1200 50-50 RS3	100	50	50
1200 50-60 RS3	110	50	60



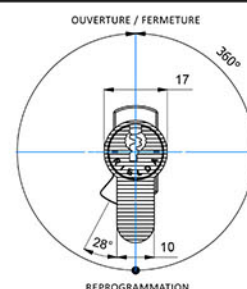
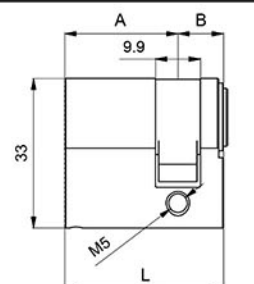
Série 1400 RS3 Demi cylindre, 1 entrée

Modèle	Dim. L	Dim. A	Dim. B
1400 30-10 RS3	40	30	10
1400 35-10 RS3	45	35	10
1400 40-10 RS3	50	40	10
1400 45-10 RS3	55	45	10
1400 50-10 RS3	60	50	10



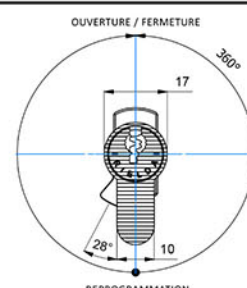
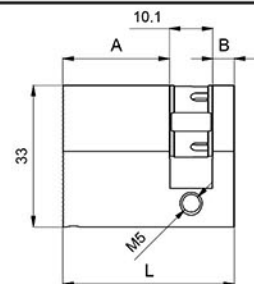
Série 1400 RS3 Demi cylindre, 1 entrée

Modèle	Dim. L	Dim. A	Dim. B
1400 25-10 RS3	35	24,95	10,05



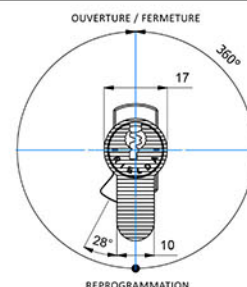
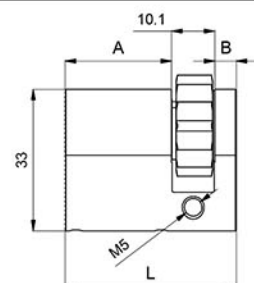
Série 1400 RS3 Demi cylindre, 1 entrée avec came réduite orientable

Modèle	Dim. L	Dim. A	Dim. B
1400 30-10 CR RS3	39,95	24,85	5

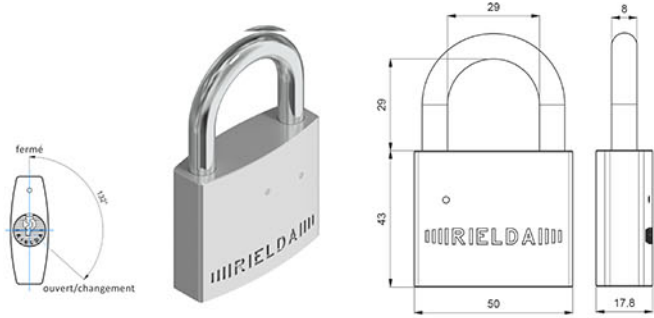


Série 1400 RS3 Demi cylindre, 1 entrée avec roue crantée

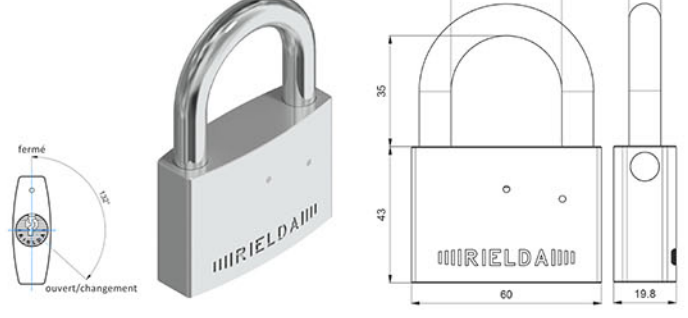
Modèle	Dim. L	Dim. A	Dim. B
1400 30-10 RD RS3	39,95	24,85	5



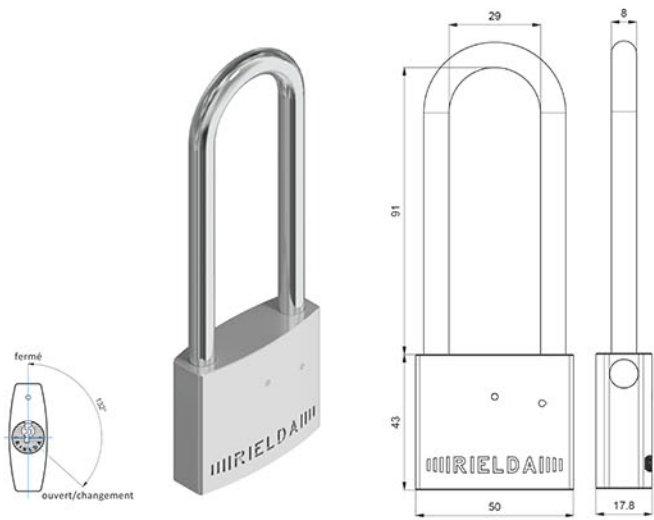
Modèle 900-50/29 RS3



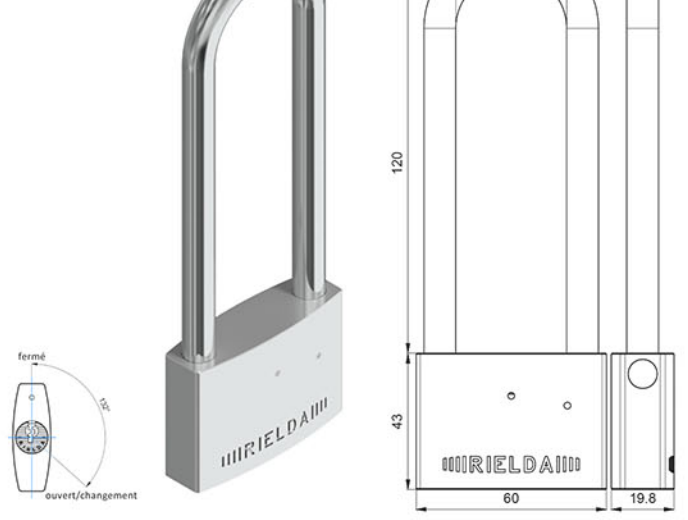
Modèle 900-60/35 RS3



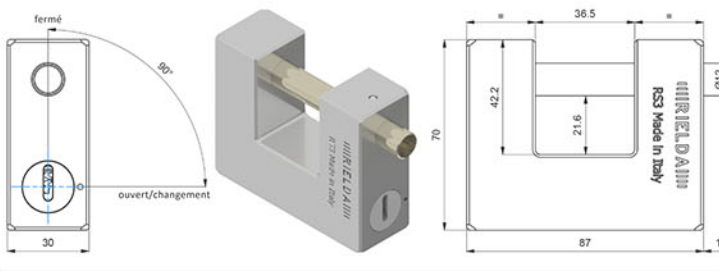
Modèle 900-50/90 RS3



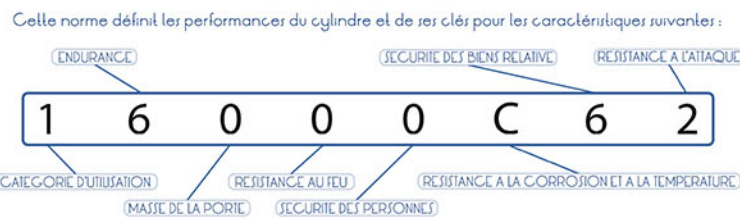
Modèle 900-60/120 RS3



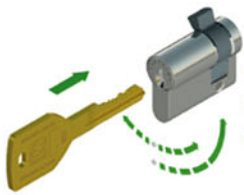
Modèle 800 36-12 RS3



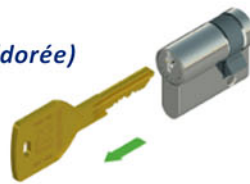
Norme EN 1303 - 2005



Programmation

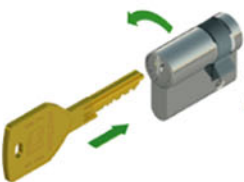


- 1° Introduire la clé de programmation (dorée)
- 2° Pivoter jusqu'en bout de course
- 3° Ressortir la clé de programmation

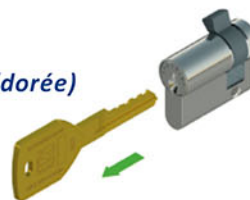


- 4° Extraire la clé de programmation
- 5° Ranger celle-ci dans un lieu sûr
- 6° Utiliser la clé de service (chromée)

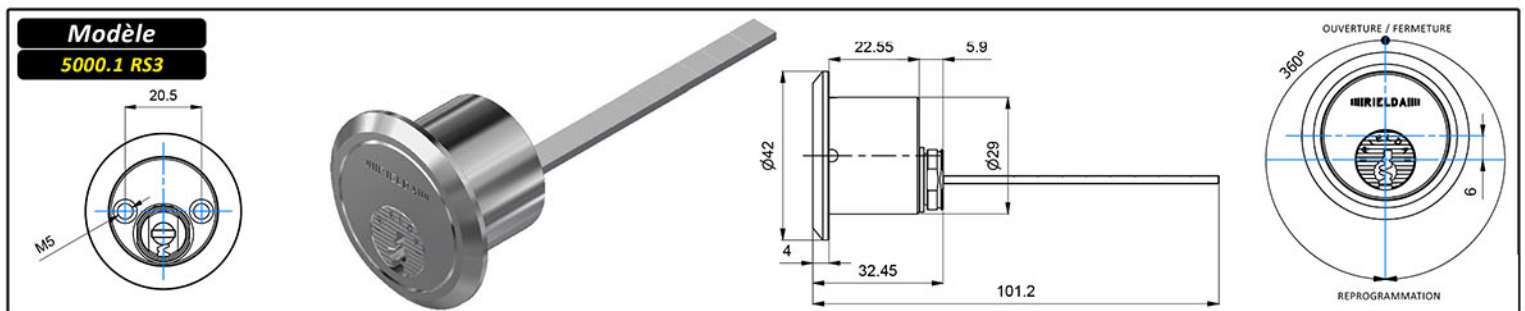
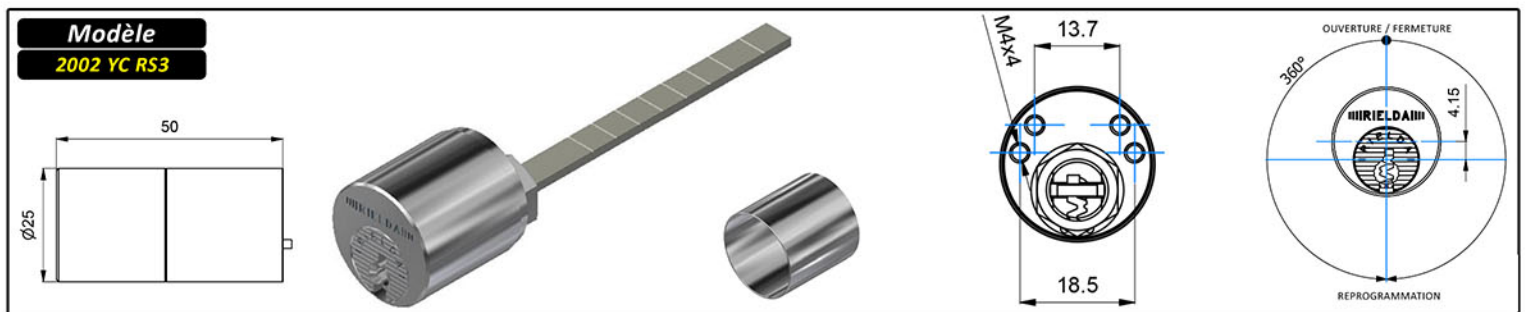
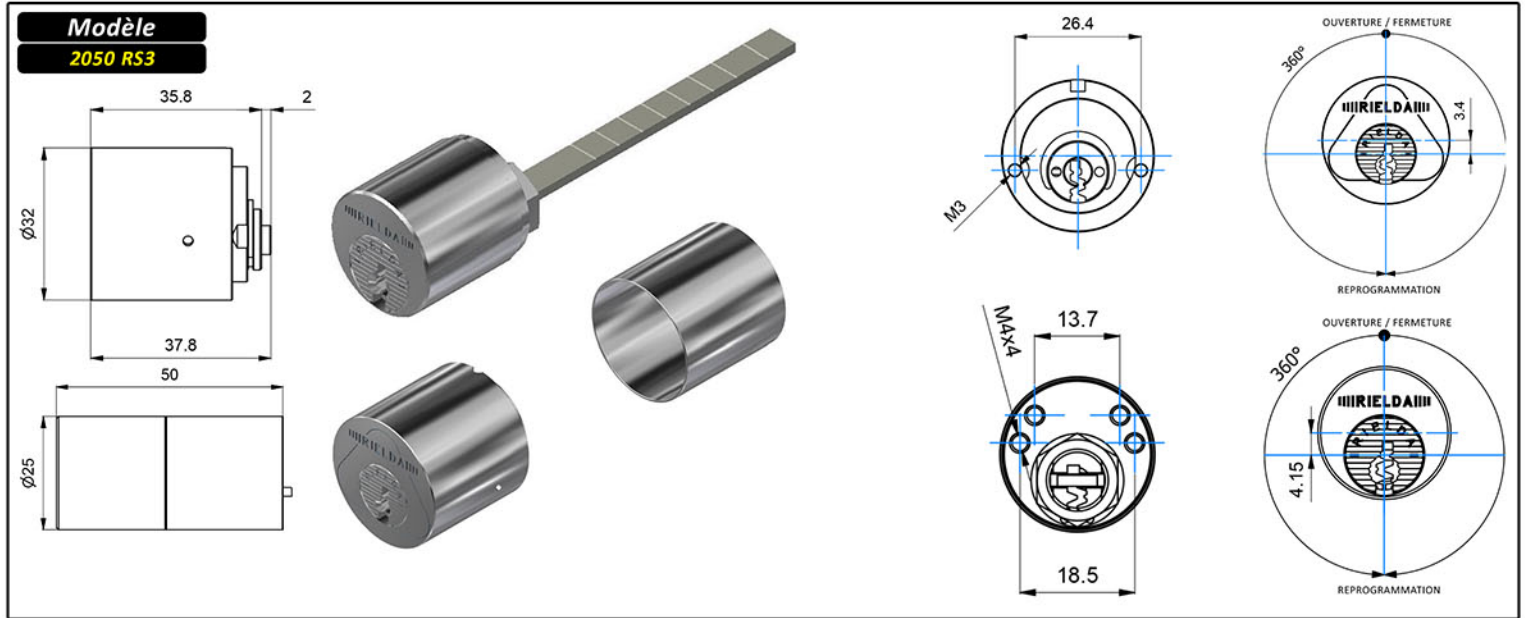
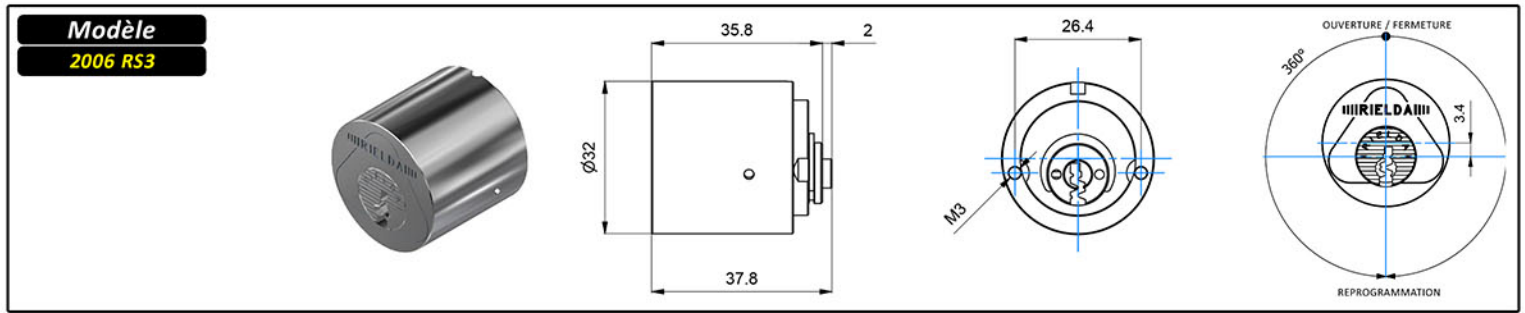
Déprogrammation



- 1° Introduire la clé de programmation (dorée)
- 2° Pivoter jusqu'en bout de course



- 3° Extraire la clé de programmation
- 4° La serrure est prête pour être programmée avec un nouveau code



Kit de Clés RS3

Les cylindres sont vendus avec ou sans kit de clés.

Chaque kit est composé d'au moins 1 clé de programmation (dorée) et de plusieurs clés de service (chromées).

La clé dorée permet de programmer toutes les serrures et cadenas au code des clés de service. Cette même clé dorée permettra de déprogrammer les mêmes serrures pour les reprogrammer avec une autre clé dorée.

Toutes les clés RS3 sont numérotées. Les duplications de clés ne sont autorisées que dans les ateliers agréés par RIELDA sur présentation de la carte de propriété. Chaque kit de clés a sa carte de propriété numérotée.

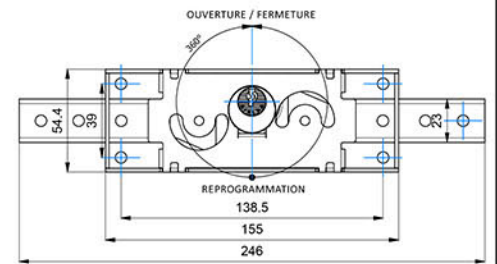
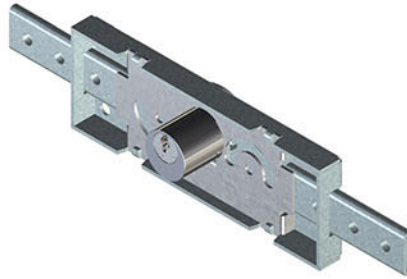
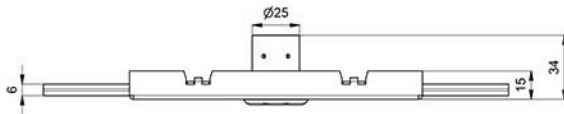


Cylindres Reprogrammables RS3

Série 2000 RS3 pour rideau de fer, porte de garage, 1 entrée

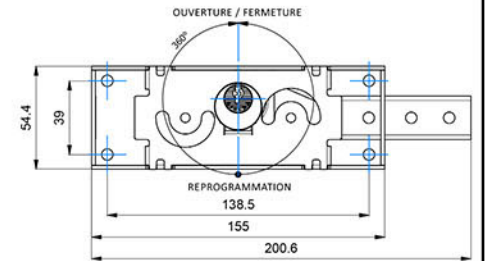
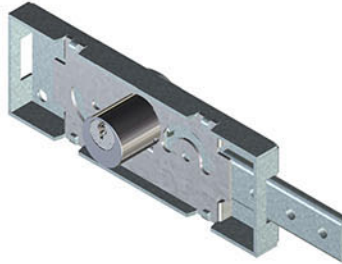
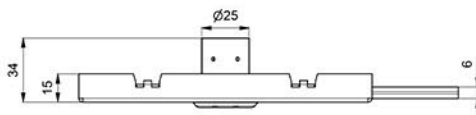
Modèle

2021 RS3 centrale



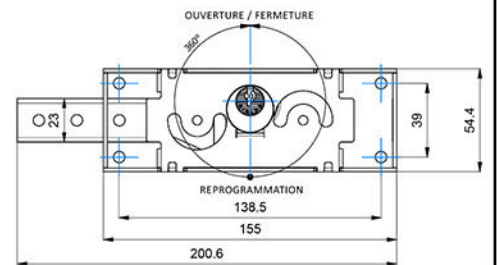
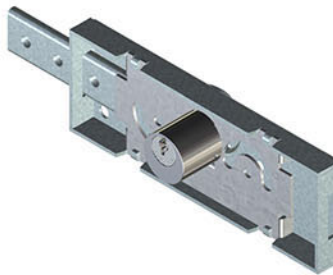
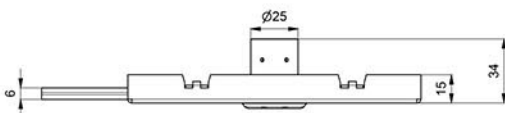
Modèle

2021 DX RS3 droite



Modèle

2021 SX RS3 gauche



Haute Sécurité RS3

5 nouveaux brevets, serrures anti-lecture optique et mécanique, résistance élevée à l'arrachement, au perçage, aux clés molles, empreintes, vibration, aux méthodes «bumping» et crochetage.

Caractéristiques techniques :

Rotor et stator en laiton nickelé

7 broches de verrouillage en laiton

La reprogrammation de chaque cylindre est possible à l'infini, avec 62500 clés différentes.

1 barre de verrouillage en acier de dureté 60-65 HRC avec fonction anticrochetage

1 barre de recharge en acier INOX HRC 35-41 avec 7 éléments de verrouillage (leviers) coopérant avec les 7 broches en laiton

5 goupilles en acier antiperçage d'une dureté HRC 58-60 qui garantissent une forte résistance au perçage et à l'arrachement du rotor

