

Produktdatenblatt

Miniatur Steckverbinder

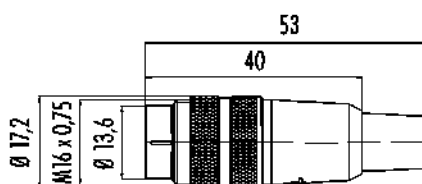


| | |
|---------------|--|
| Bezeichnung | M16 IP40 Kabelstecker, Polzahl: 5 (stereo), 6.0 - 8.0 mm, ungeschirmt, löten, IP40 |
| Produktgruppe | M16 IP40 Serie 680 |
| Bestellnummer | 09 0317 02 05 |

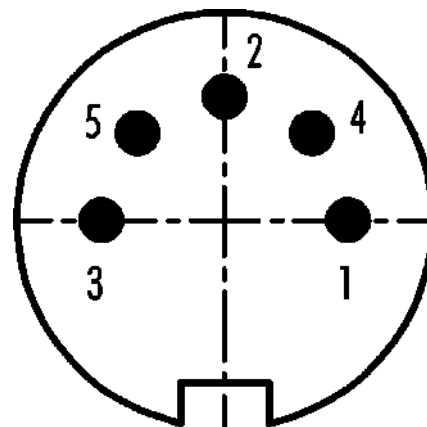
Abbildung



Maßzeichnung



Polbild (Steckseite)



Die Montageanleitung finden Sie auf der nachfolgenden Seite.

Technische Daten

Allgemeine Kennwerte

| | |
|-----------------------------|-------------------------------|
| Bestellnummer | 09 0317 02 05 |
| Steckverbinder-Bauform | Kabelstecker |
| Ausführung | Steckverbinder Stift gerade |
| Steckverbinder Verriegelung | schrauben |
| Anschlussart | löten |
| Schutzart | IP40 |
| Anschlussquerschnitt | 0.75 mm ² / AWG 18 |
| Kabeldurchlass | 6.0 - 8.0 mm |
| Grenztemperatur von / bis | -40 °C / 85 °C |
| Mechanische Lebensdauer | > 500 Steckzyklen |
| Gewicht (gr) | 18.219 |
| Zolltarifnummer | 85369010 |

Elektrische Kennwerte

| | |
|-------------------------|----------------------|
| Bemessungsspannung | 60 V |
| Bemessungs-Stoßspannung | 500 V |
| Bemessungsstrom (40°C) | 6 A |
| Isolationswiderstand | ≥ 10 ¹⁰ Ω |
| Verschmutzungsgrad | 1 |
| Überspannungskategorie | I |
| Isolierstoffgruppe | III |
| EMV-Tauglichkeit | ungeschirmt |

Produktdatenblatt

Miniatur Steckverbinder



| | |
|---------------|--|
| Bezeichnung | M16 IP40 Kabelstecker, Polzahl: 5 (stereo), 6.0 - 8.0 mm, ungeschirmt, löten, IP40 |
| Produktgruppe | M16 IP40 Serie 680 |
| Bestellnummer | 09 0317 02 05 |

Werkstoffe

| | |
|------------------------|--------------------------------------|
| Material Gehäuse | PA |
| Material Kontaktkörper | PBT (UL94 V-0) |
| Material Kontakt | CuZn (Messing) |
| Kontaktoberfläche | Ag (Silber) |
| REACH SVHC | CAS 7439-92-1 (Lead) |
| SCIP Nummer | aeb99de5-1675-49f2-8626-49e1b1d35cb8 |

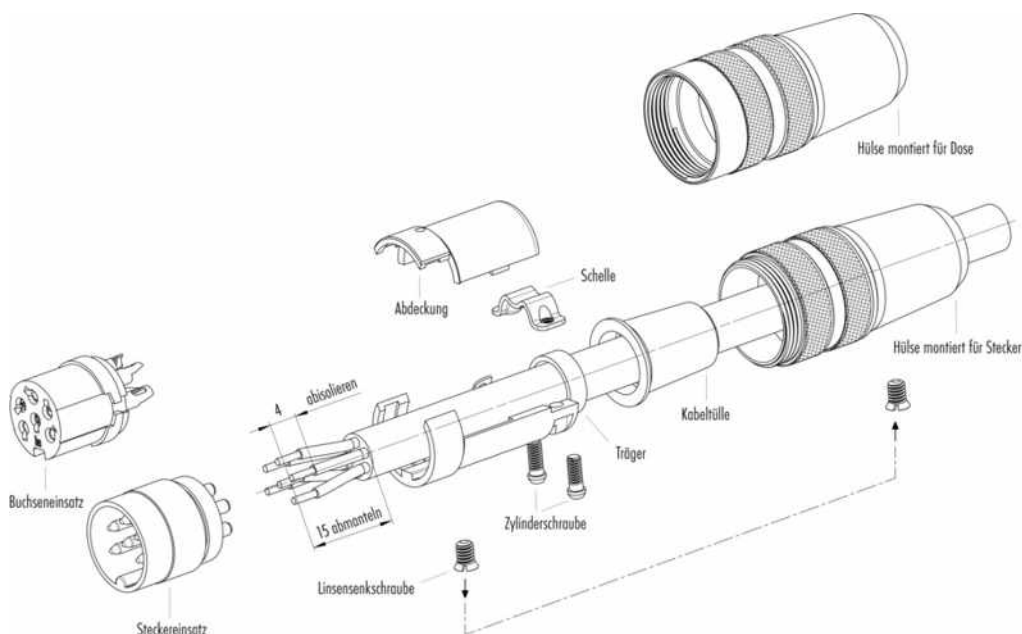
Klassifikationen

| | |
|-------------|-------------|
| eCl@ss 11.1 | 27-44-01-09 |
| ETIM 7.0 | EC003569 |

CE-Konformitätserklärungen

| | |
|---------------------------|--|
| Niederspannungsrichtlinie | 2014/35/EU (EN 60204-1:2018;EN 60529:1991) |
|---------------------------|--|

Montageanleitung



1. Kabelträger, Kabelhülle und Hülse auf Kabel fädeln.
2. Kabel abmanteln und absolieren.
3. Litzen anlöten.
4. Gegebenenfalls Schirm verdrillen und an Lötöse anlöten.
5. Abdeckung auf Kabelträger setzen und Kabelschelle mit Zylinderschrauben befestigen.
6. Montierter Teil mit Stecker-/Buchsensteckereinsatz in Hülse schieben und mit Linsenschraube befestigen.

| | |
|---------------|--|
| Bezeichnung | M16 IP40 Kabelstecker, Polzahl: 5 (stereo), 6.0 - 8.0 mm, ungeschirmt, löten, IP40 |
| Produktgruppe | M16 IP40 Serie 680 |
| Bestellnummer | 09 0317 02 05 |

Sicherheitshinweise / Montagehinweise

Die Steckverbinder sind für Einsatzbereiche im Anlagen-, Steuerungs- und Elektrogerätebau entwickelt worden. Die Überprüfung, ob die Steckverbinder auch in anderen Einsatzgebieten verwendet werden können, obliegt dem Anwender.

Zum Verriegeln des Kabelsteckverbinders mit dem Gerätesteckverbinder wird der Gewinding „handfest“ (ca. 50 cNm) angezogen.