

T-Verteiler - QPD T 4PE1,5 3X5-10 BK



1414753

<https://www.phoenixcontact.com/de/produkte/1414753>

Bitte beachten Sie, dass die in diesem PDF-Dokument angezeigten Daten aus unserem Online-Katalog generiert wurden. Bitte finden Sie die vollständigen Daten in der Benutzer-Dokumentation. Es gelten unsere Allgemeinen Nutzungsbedingungen für Downloads.

T-Verteiler, QUICKON-Anschluss, Polzahl: 4+PE, 0,5 mm² ... 1,5 mm², 690 V, 17,5 A, schwarz, mit drei QUICKON-Muttern, Leitungsaußendurchmesser: 6 mm ... 10 mm



Ihre Vorteile

- Innovativ und zeitsparend - QUICKON-Schnellanschluss für bis zu 80 % Zeitersparnis beim Anschließen vor Ort
- Überaus robust: Gehäuse in den Schutzarten IP68/IP69K und IK07 für einen weiten Einsatzbereich
- Sicherer Anschluss durch mechanische Kodierung gegen Fehlstecken und Fingerberührschutz nach DIN EN 0105
- Flexibel und kompakt - durch die interne Verbindung der Anschlüsse sind die H- und T-Verteiler zum Abzweigen von Stammleitungen oder als Sternverteiler einsetzbar

Kaufmännische Daten

Artikelnummer	1414753
Verpackungseinheit	1 Stück
Mindestbestellmenge	1 Stück
Verkaufsschlüssel	D1 - Steckverbinder
Produktschlüssel	BF6DCA
Katalogseite	Seite 473 (C-2-2019)
GTIN	4055626033624
Gewicht pro Stück (inklusive Verpackung)	172,2 g
Gewicht pro Stück (exklusive Verpackung)	167,2 g
Zolltarifnummer	85366990
Ursprungsland	PL

T-Verteiler - QPD T 4PE1,5 3X5-10 BK

1414753

<https://www.phoenixcontact.com/de/produkte/1414753>

Technische Daten

Artikeleigenschaften

Bauform	T-Verteiler
Produkttyp	Energieverteiler
Polzahl	5
Steckgesicht	4+PE
Polkennzeichnung	1, 2, 3, N, PE
Anzahl der Kabelabgänge	3
Verriegelungsart	Schraubverriegelung
Serie	QPD
Kodierung	Kodierprofil

Isolationseigenschaften

Überspannungskategorie	III
Verschmutzungsgrad	3

Anschlussdaten

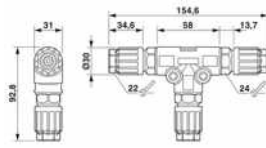
Anschluss technik

Anschluss technik	QUICKON-Anschluss
Anschlussart innen	IDC-Anschluss
Häufigkeit des Anschlusses von Leitungen gleichen Querschnitts	max. 10

Leiteranschluss

Leiterquerschnitt starr	0,5 mm ² ... 1,5 mm ²
Leiterquerschnitt flexibel	0,5 mm ² ... 1,5 mm ²
Leiterquerschnitt AWG	20 ... 16
Anzugsdrehmoment-Überwurfmutter	8 Nm
Anzugsdrehmoment-Kontermutter	5 Nm

Maße

Maßzeichnung	
Breite	76 mm
Höhe	31 mm
Länge	154,6 mm

Elektrische Eigenschaften

Bemessungsstoßspannung (II/2)	8 kV
Bemessungsstoßspannung (III/2)	8 kV
Bemessungsstoßspannung (III/3)	6 kV

T-Verteiler - QPD T 4PE1,5 3X5-10 BK



1414753

<https://www.phoenixcontact.com/de/produkte/1414753>

Bemessungsstrom	17,5 A
Durchgangswiderstand	< 3 mΩ
Bemessungsspannung (II/2)	1000 V
Bemessungsspannung (III/2)	1000 V
Bemessungsspannung (III/3)	690 V
Nennspannung U_N	690 V AC
	690 V DC
Nennstrom I_N	17,5 A

Mechanische Eigenschaften

Mechanische Daten

Steckzyklen	max. 50
-------------	---------

Materialangaben

Farbe Gehäuse	schwarz
Brennbarkeitsklasse nach UL 94	V0
Isolierstoff	PA
Material Kontakt	Cu
Material Kontaktoberfläche	versilbert
Material Kontaktträger	PA
Material Gehäuse	PA

Kabel / Leitung

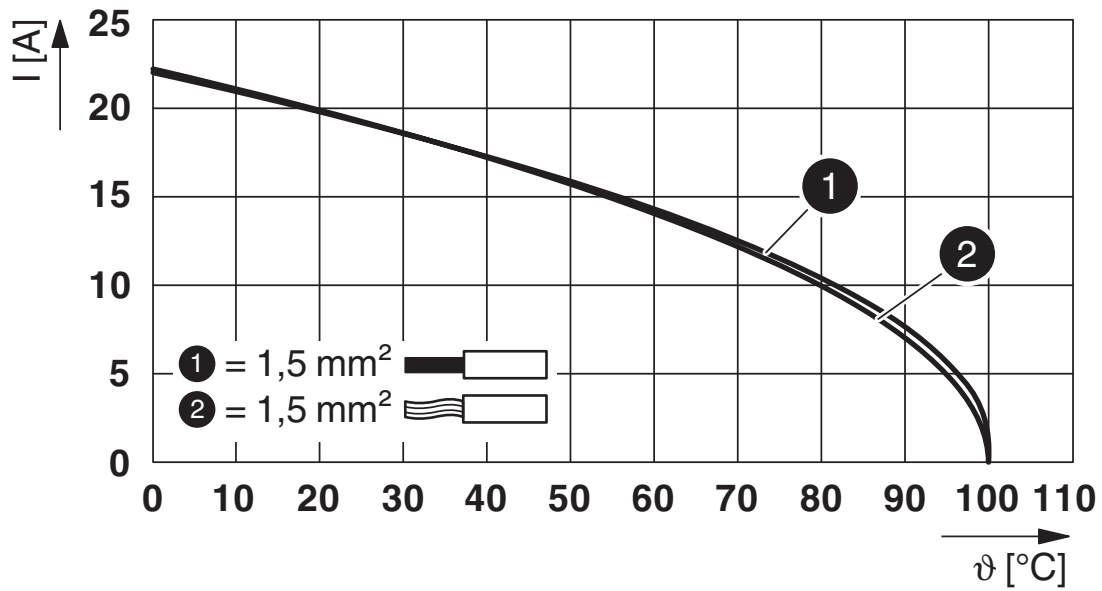
Litzenaufbau nach VDE 0295 / kleinster Drahtdurchmesser	VDE 0295 Klasse 1 bis 6 / min. 0,15 mm
Leitungsaußendurchmesser	6 mm ... 10 mm
Aderdurchmesser inkl. Isolation	1,6 mm ... 3 mm
Polkennzeichnung	1, 2, 3, N, PE
Material Aderisolation	PVC / PE / Gummi / TPE

Umgebungsbedingungen

Schutzart	IP66
	IP68
	IP69K
Umgebungstemperatur (Betrieb)	-40 °C ... 100 °C
Temperatur bei Leitungsanschluss	-5 °C ... 50 °C
Umgebungstemperatur (Lagerung/Transport)	-40 °C ... 100 °C

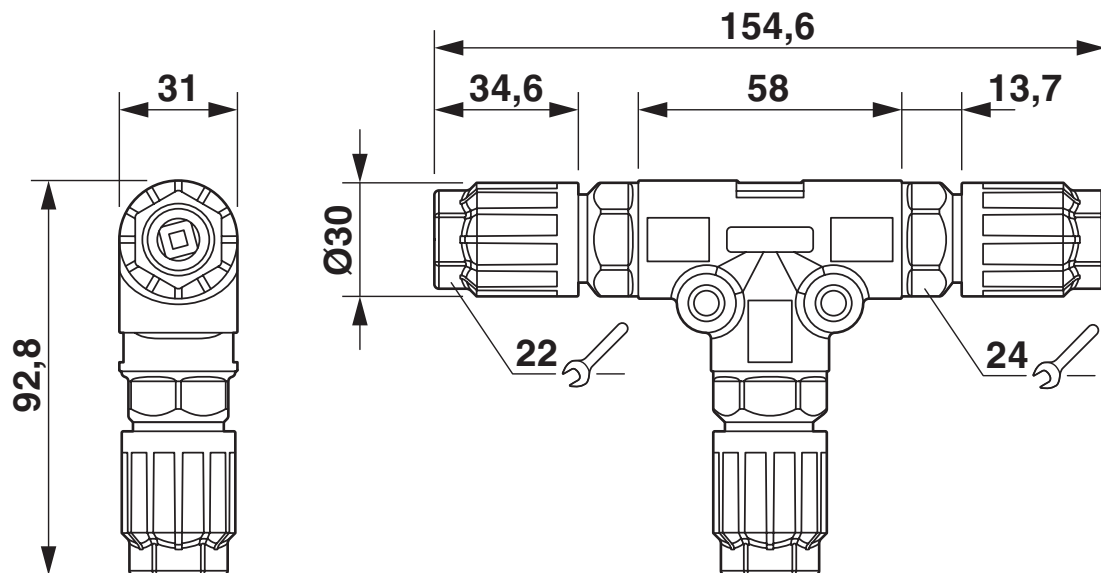
Zeichnungen

Diagramm



Derating-Diagramm

Maßzeichnung



Maßbild

T-Verteiler - QPD T 4PE1,5 3X5-10 BK



1414753

<https://www.phoenixcontact.com/de/produkte/1414753>

Zulassungen



IECEE CB Scheme
Zulassungs-ID: DE1-65875



EAC
Zulassungs-ID: RU C-DE.AI30.B.01102



DNV GL
Zulassungs-ID: TAE00003J5



EAC
Zulassungs-ID: RU C-DE.BL08.B.00511



VDE Zeichengenehmigung
Zulassungs-ID: 40029149



UL Listed
Zulassungs-ID: E468743

	Nennspannung U_N	Nennstrom I_N	Querschnitt AWG	Querschnitt mm^2
	600 V	8 A	-	- 16



cUL Listed
Zulassungs-ID: E468743

	Nennspannung U_N	Nennstrom I_N	Querschnitt AWG	Querschnitt mm^2
	600 V	8 A	- 16	-

cULus Listed

T-Verteiler - QPD T 4PE1,5 3X5-10 BK



1414753

<https://www.phoenixcontact.com/de/produkte/1414753>

Klassifikationen

ECLASS

ECLASS-9.0	27440603
ECLASS-10.0.1	27440603
ECLASS-11.0	27440603

ETIM

ETIM 8.0	EC002567
----------	----------

UNSPSC

UNSPSC 21.0	39121400
-------------	----------

T-Verteiler - QPD T 4PE1,5 3X5-10 BK



1414753

<https://www.phoenixcontact.com/de/produkte/1414753>

Environmental Product Compliance

China RoHS	Zeitraum für bestimmungsgemäße Verwendung: unbegrenzt = EFUP-e Keine Gefahrstoffe über den Grenzwerten
------------	---

T-Verteiler - QPD T 4PE1,5 3X5-10 BK

1414753

<https://www.phoenixcontact.com/de/produkte/1414753>



Zubehör

Kodierprofil

Kodierprofil - CP-QPD 5X1,5 - 1414760

<https://www.phoenixcontact.com/de/produkte/1414760>



Kodierprofil rot, zum Einschieben in den QUICKON-Dom und Steckverbinder, positionierbar in 90°-Schritten.

Steckschlüssel

Steckschlüssel - QSS 22 - 1670206

<https://www.phoenixcontact.com/de/produkte/1670206>



Steckschlüssel, zum Lösen bzw. Festdrehen der QUICKON-Überwurfmutter, Schlüsselweite 22 mm

T-Verteiler - QPD T 4PE1,5 3X5-10 BK

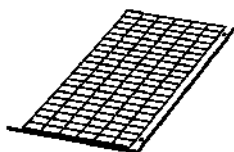
1414753

<https://www.phoenixcontact.com/de/produkte/1414753>

Gravurmaterial

Gravurmaterial - GPE 13X 9 WH - 0806932

<https://www.phoenixcontact.com/de/produkte/0806932>



Gravurmaterial, Matte, weiß, unbeschriftet, beschriftbar mit: PLOTMARK, ENGRAVING UNIT, CMS-P1-PLOTTER, P1 ENGRAVING UNIT, Montageart: kleben, Schriftfeldgröße: 13 x 9 mm, Anzahl der Einzelschilder: 120

Etikett

Etikett - EMLP (13X9)R - 0819453

<https://www.phoenixcontact.com/de/produkte/0819453>



Etikett, Rolle, weiß, unbeschriftet, beschriftbar mit: THERMOMARK E.300 (D)/600 (D), THERMOMARK ROLL 2.0, THERMOMARK ROLL, THERMOMARK ROLL X1, THERMOMARK ROLLMaster 300/600, THERMOMARK X1.2, Montageart: kleben, Schriftfeldgröße: 13 x 9 mm, Anzahl der Einzelschilder: 500

T-Verteiler - QPD T 4PE1,5 3X5-10 BK

1414753

<https://www.phoenixcontact.com/de/produkte/1414753>

Schutzkappe

Schutzkappe - QPD QSK BK 5X1,5 FS - 1414728

<https://www.phoenixcontact.com/de/produkte/1414728>

Schutzkappe aus Kunststoff, für den QUICKON-Anschluss, schwarz, mit Fangschnur, IP68



Schutzkappe

Schutzkappe - QPD QSK 5X1,5 - 1414758

<https://www.phoenixcontact.com/de/produkte/1414758>

Schutzkappe aus Kunststoff für QPD-QUICKON-Anschluss 5x 1,5 mm², IP50



T-Verteiler - QPD T 4PE1,5 3X5-10 BK

1414753

<https://www.phoenixcontact.com/de/produkte/1414753>



Verschlussstopfen

Verschlussstopfen - SEALING PLUG 7X16 RD - 1400255

<https://www.phoenixcontact.com/de/produkte/1400255>



Verschlussstopfen, Farbe: rot

Wanddurchführung

Wanddurchführung - QPD W 4PE1,5 5-10 M25 0,5 BK - 1414730

<https://www.phoenixcontact.com/de/produkte/1414730>



Wanddurchführung, QUICKON-Anschluss, Polzahl: 4+PE, 0,5 mm² ... 1,5 mm², 690 V, 17,5 A, schwarz, mit QUICKON-Mutter, Leitungsaußendurchmesser: 6 mm ... 10 mm, Montagegewinde: M25, Einzeladern, 1,5 mm², Leitungslänge: 0,5 m

T-Verteiler - QPD T 4PE1,5 3X5-10 BK

1414753

<https://www.phoenixcontact.com/de/produkte/1414753>



Wanddurchführung

Wanddurchführung - QPD W 4PE1,5 5-10 M25 1,0 BK - 1414731

<https://www.phoenixcontact.com/de/produkte/1414731>



Wanddurchführung, QUICKON-Anschluss, Polzahl: 4+PE, 0,5 mm² ... 1,5 mm², 690 V, 17,5 A, schwarz, mit QUICKON-Mutter, Leitungsaußendurchmesser: 6 mm ... 10 mm, Montagegewinde: M25, Einzeladern, 1,5 mm², Leitungslänge: 1 m

Wanddurchführung

Wanddurchführung - QPD W 4PE1,5 5-10 M25 FC BK - 1414732

<https://www.phoenixcontact.com/de/produkte/1414732>



Wanddurchführung, QUICKON-Anschluss, Polzahl: 4+PE, 0,5 mm² ... 1,5 mm², 690 V, 17,5 A, schwarz, mit QUICKON-Mutter, Leitungsaußendurchmesser: 6 mm ... 10 mm, Montagegewinde: M25, Flachsteckanschluss (für Flachsteckhülsen nach DIN 46247-2), 1,5 mm²

T-Verteiler - QPD T 4PE1,5 3X5-10 BK

1414753

<https://www.phoenixcontact.com/de/produkte/1414753>



Leitungsverbinder

Leitungsverbinder - QPD C 4PE1,5 1X5-10 BK - 1414739

<https://www.phoenixcontact.com/de/produkte/1414739>



Leitungsverbinder, QUICKON-Anschluss, Polzahl: 4+PE, 0,5 mm² ... 1,5 mm², 690 V, 17,5 A, schwarz, mit einer QUICKON-Mutter, Leitungsaußendurchmesser : 6 mm ... 10 mm, QUICKON-Schnellanschluss

Leitungsverbinder

Leitungsverbinder - QPD C 4PE1,5 2X5-10 BK - 1414740

<https://www.phoenixcontact.com/de/produkte/1414740>



Leitungsverbinder, QUICKON-Anschluss, Polzahl: 4+PE, 0,5 mm² ... 1,5 mm², 690 V, 17,5 A, schwarz, mit zwei QUICKON-Muttern, Leitungsaußendurchmesser : 6 mm ... 10 mm, QUICKON-Schnellanschluss

T-Verteiler - QPD T 4PE1,5 3X5-10 BK

1414753

<https://www.phoenixcontact.com/de/produkte/1414753>



T-Verteiler

T-Verteiler - QPD T 4PE1,5 2X5-10 BK - 1414751

<https://www.phoenixcontact.com/de/produkte/1414751>



T-Verteiler, QUICKON-Anschluss, Polzahl: 4+PE, 0,5 mm² ... 1,5 mm², 690 V, 17,5 A, schwarz, mit zwei QUICKON-Muttern, Leitungsaußendurchmesser: 6 mm ... 10 mm

H-Verteiler

H-Verteiler - QPD H 4PE1,5 4X5-10 BK - 1414755

<https://www.phoenixcontact.com/de/produkte/1414755>



H-Verteiler, QUICKON-Anschluss, Polzahl: 4+PE, 0,5 mm² ... 1,5 mm², 690 V, 17,5 A, schwarz, mit QUICKON-Mutter, Leitungsaußendurchmesser: 6 mm ... 10 mm, mit einem Verschlussbolzen

T-Verteiler - QPD T 4PE1,5 3X5-10 BK

1414753

<https://www.phoenixcontact.com/de/produkte/1414753>



Mutter

Mutter - QPD N 4PE1,5 5-10 BK - 1415101

<https://www.phoenixcontact.com/de/produkte/1415101>



Mutter, QUICKON-Anschluss, Polzahl: 4+PE, 0,5 mm² ... 1,5 mm², 690 V, 17,5 A, schwarz, Leitungsaußendurchmesser: 6 mm ... 10 mm

Steckverbinder

Steckverbinder - QPD P 4PE1,5 5-10 BK - 1414749

<https://www.phoenixcontact.com/de/produkte/1414749>



Steckverbinder, QUICKON-Anschluss, Polzahl: 4+PE, 0,5 mm² ... 1,5 mm², 690 V, 17,5 A, schwarz, mit QUICKON-Mutter, Leitungsaußendurchmesser: 6 mm ... 10 mm

Phoenix Contact 2023 © - Alle Rechte vorbehalten

<https://www.phoenixcontact.com>

PHOENIX CONTACT Deutschland GmbH

Flachsmarktstraße 8

D-32825 Blomberg

+49 52 35/3-1 20 00

info@phoenixcontact.de