

# D-SUB-Busstecker - SUBCON-PLUS-PROFIB/AX/SC



2744380

<https://www.phoenixcontact.com/de/produkte/2744380>

Bitte beachten Sie, dass die in diesem PDF-Dokument angezeigten Daten aus unserem Online-Katalog generiert wurden. Bitte finden Sie die vollständigen Daten in der Benutzer-Dokumentation. Es gelten unsere Allgemeinen Nutzungsbedingungen für Downloads.



D-SUB-Stecker, 9-polig, Stift, axiale Ausführung mit zwei Kabelzuführungen, Bussystem: PROFIBUS DP bis 12 MBit/s, Abschlusswiderstand über Schiebeschalter zuschaltbar, Pinbelegung: 3, 5, 6, 8; Schraubanschlussklemmen

## Produktbeschreibung

Die D-SUB-Serie **SUBCON-PLUS-PROFIB/...** ist speziell für den Einsatz in PROFIBUS-Systemen bis 12 MBit/s konzipiert. Sie erlaubt unter Feldbedingungen den komfortablen und schnellen Anschluss des ankommenden und weiterführenden Buskabels. Der Abschlusswiderstand ist in allen Ausführungen bereits integriert und kann über einen Schiebeschalter von außen zugeschaltet werden. Gleichzeitig wird das weiterführende Bussegment abgeschaltet. Dies erleichtert die segmentweise Inbetriebnahme und vermeidet Fehlerterminierungen.

## Kaufmännische Daten

Artikelnummer	2744380
Verpackungseinheit	1 Stück
Mindestbestellmenge	1 Stück
Verkaufsschlüssel	M1 - Kommunikationstechn.
Produktschlüssel	DNC531
Katalogseite	Seite 447 (C-6-2019)
GTIN	4017918818142
Gewicht pro Stück (inklusive Verpackung)	53,6 g
Gewicht pro Stück (exklusive Verpackung)	51,16 g
Zolltarifnummer	85366990
Ursprungsland	DE

## Technische Daten

### Hinweise

#### Nutzungsbeschränkung

CCcex -Hinweis	Der Einsatz in explosionsgefährdeten Bereichen ist in China nicht erlaubt.
----------------	--

### Artikeleigenschaften

Produkttyp	Datenstecker
MTTF	6706 Jahre (SN 29500 Standard, Temperatur 25 °C, Arbeitszyklus 21 %)
	1817 Jahre (SN 29500 Standard, Temperatur 40 °C, Arbeitszyklus 34,25 %)
	155 Jahre (SN 29500 Standard, Temperatur 40 °C, Arbeitszyklus 100 %)
Pinbelegung	3, 5, 6, 8

### Elektrische Eigenschaften

Maximale Verlustleistung bei Nennbedingung	0,025 W
Nennspannung $U_N$	5 V
Nennstrom $I_N$	100 mA
Übertragungsmedium	Kupfer

### Anschlussdaten

#### D-SUB-Steckanschluss

Anschlussart	D-SUB-Stecker
--------------	---------------

#### Printanschluss

Anschlussart	Schraubanschluss
Abisolierlänge	5 mm
Leiterquerschnitt starr min	0,14 mm <sup>2</sup>
Leiterquerschnitt starr max	1,5 mm <sup>2</sup>
Leiterquerschnitt flexibel min.	0,14 mm <sup>2</sup>
Leiterquerschnitt flexibel max.	1 mm <sup>2</sup>
Einleiter/Klemmstelle starr AWG min.	26
Einleiter/Klemmstelle starr AWG max.	16
Leiterquerschnitt flexibel AWG min	26
Leiterquerschnitt flexibel AWG max	18

### Schnittstellen

Bussystem	PROFIBUS DP
Signal	PROFIBUS

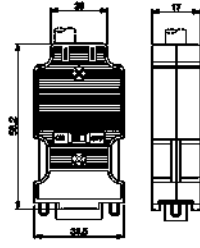
### Maße

# D-SUB-Busstecker - SUBCON-PLUS-PROFIB/AX/SC



2744380

<https://www.phoenixcontact.com/de/produkte/2744380>

Maßzeichnung	
Breite	17 mm
Höhe	31,5 mm
Länge	58,2 mm

## Materialangaben

Material	ABS, metallisiert (Gehäuse)
----------	-----------------------------

## Kabel / Leitung

Leitungsaußendurchmesser	7,6 mm ... 8,4 mm (Ankommende Busleitung)
--------------------------	---

## Mechanische Eigenschaften

### Mechanische Daten

Steckzyklen	> 200
-------------	-------

## Umwelt- und Lebensdauerbedingungen

### Umgebungsbedingungen

Schutzart	IP40
Umgebungstemperatur (Betrieb)	-20 °C ... 75 °C
Umgebungstemperatur (Lagerung/Transport)	-25 °C ... 80 °C
Höhenlage	≤ 5000 m (Einschränkung siehe Herstellererklärung für Höhenbetrieb)
Zulässige Luftfeuchtigkeit (Betrieb)	10 % ... 95 % (keine Betauung)
Zulässige Luftfeuchtigkeit (Lagerung/Transport)	5 % ... 95 % (keine Betauung)

## Approbationsdaten

### EAC

Kennzeichnung	EAC
---------------	-----

### ATEX

Kennzeichnung	□ II 3 G Ex nA IIC T4 Gc X
Hinweis	Beachten Sie die besonderen Installationshinweise in der Dokumentation!

### Schadgastest

Kennzeichnung	ISA-S71.04-1985 G3 Harsh Group A
---------------	----------------------------------

## Normen und Bestimmungen

# D-SUB-Busstecker - SUBCON-PLUS-PROFIB/AX/SC



2744380

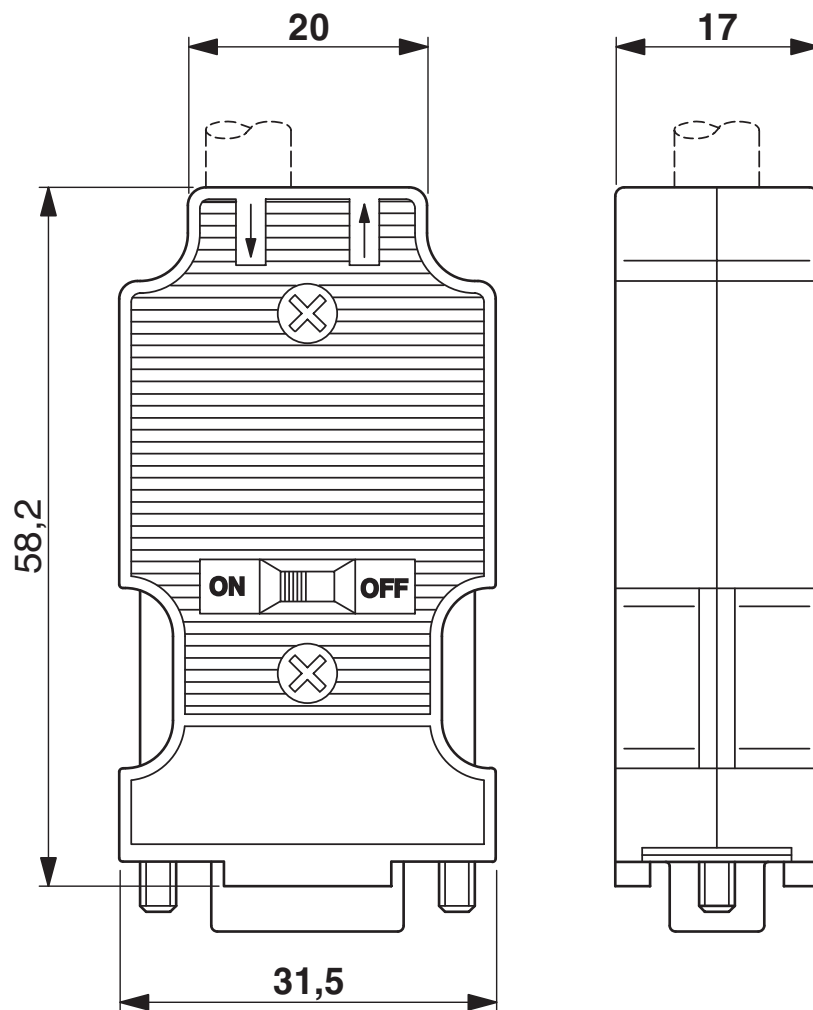
<https://www.phoenixcontact.com/de/produkte/2744380>

Frei von lackbenetzungsstörenden Substanzen

gemäß VW-AUDI-Seat-Zentralnorm P-VW 3.10.7 57 65 0

## Zeichnungen

Maßzeichnung



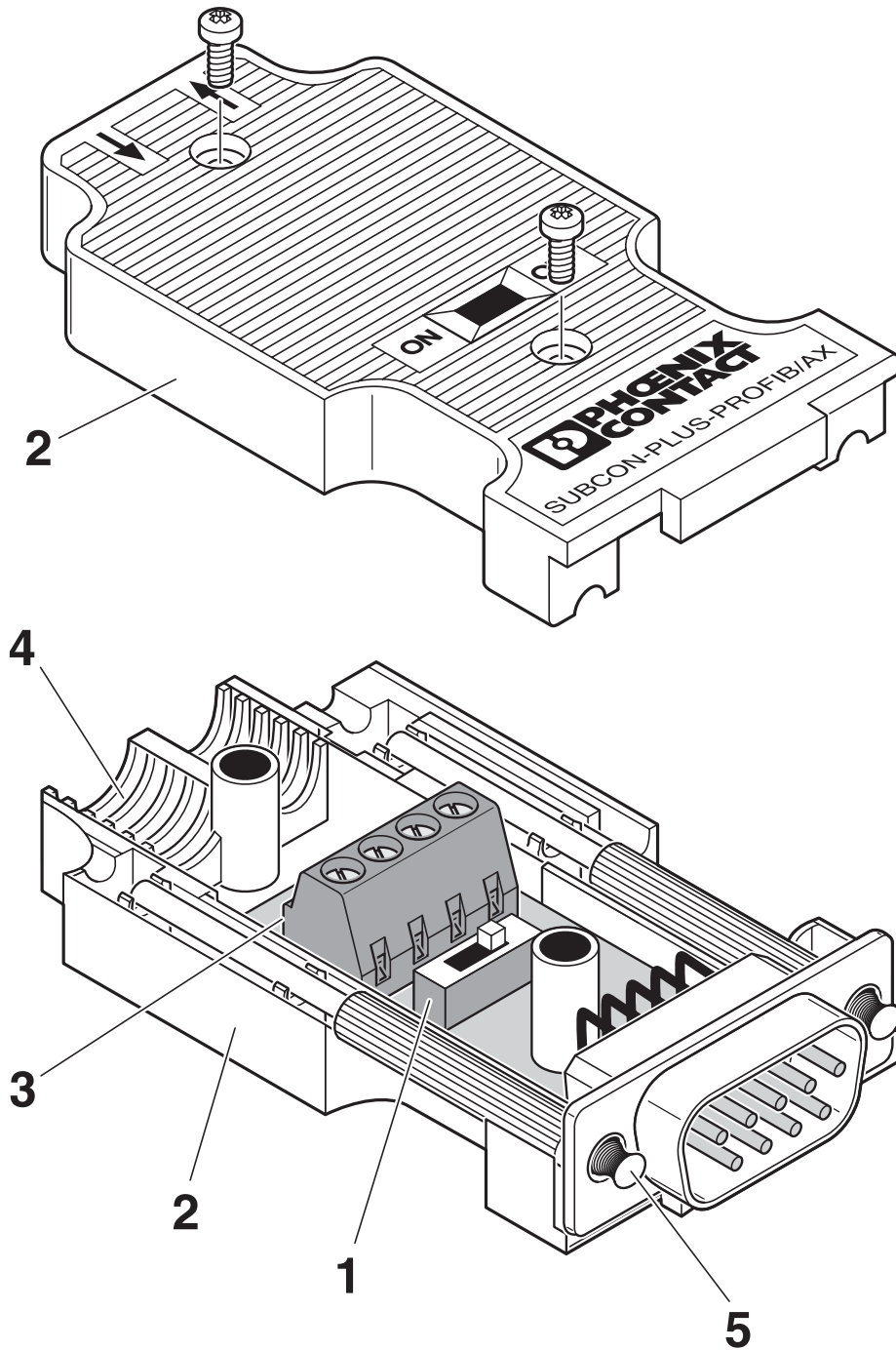
Maßzeichnung

# D-SUB-Busstecker - SUBCON-PLUS-PROFIB/AX/SC

2744380

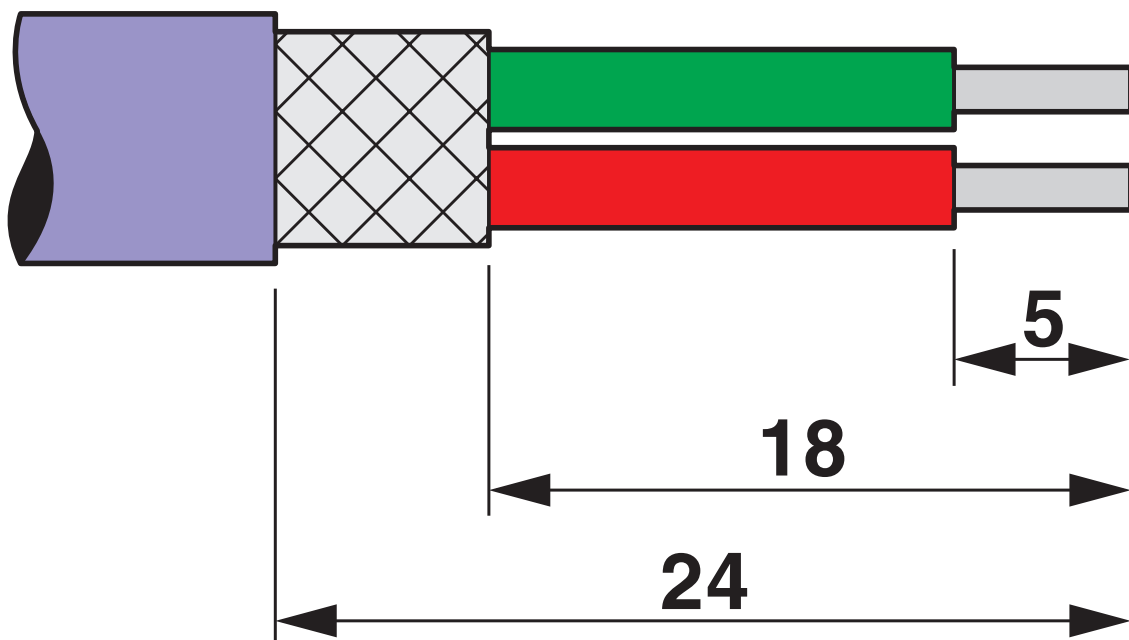
<https://www.phoenixcontact.com/de/produkte/2744380>

Schemazeichnung



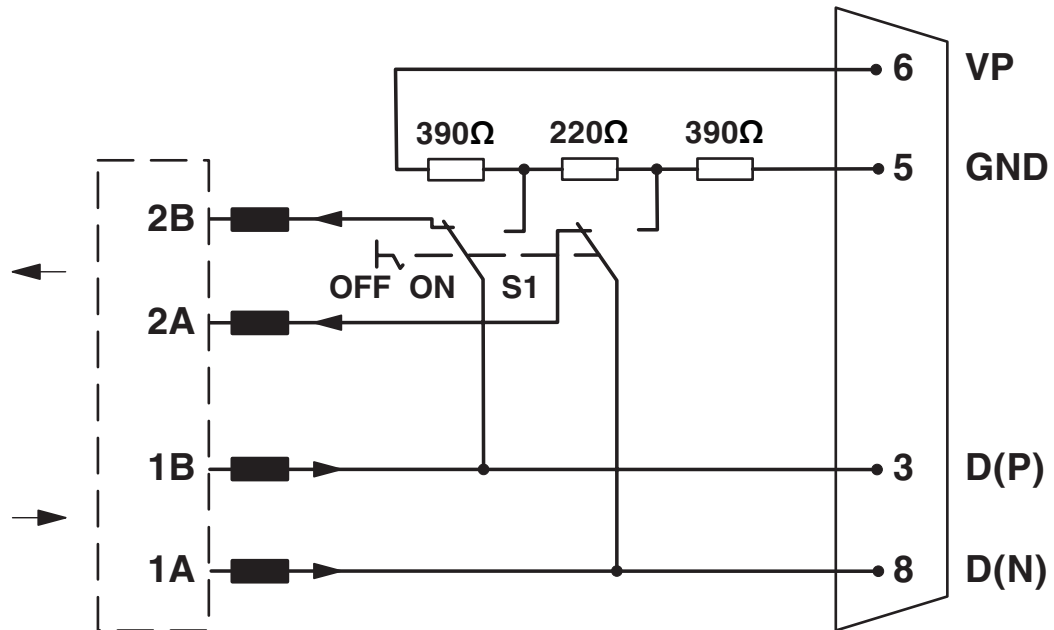
Funktionselemente

## Schemazeichnung



Abisolierangaben

Schaltplan





2744380

<https://www.phoenixcontact.com/de/produkte/2744380>

## Zulassungen



**cUL Recognized**

Zulassungs-ID: FILE E 238705



**UL Recognized**

Zulassungs-ID: FILE E 238705



**CSA**

Zulassungs-ID: 2437602

**cULus Recognized**

2744380

<https://www.phoenixcontact.com/de/produkte/2744380>

## Klassifikationen

### ECLASS

ECLASS-9.0	27440302
ECLASS-10.0.1	27440302
ECLASS-11.0	27440302

### ETIM

ETIM 8.0	EC001132
----------	----------

### UNSPSC

UNSPSC 21.0	39121400
-------------	----------

2744380

<https://www.phoenixcontact.com/de/produkte/2744380>

## Environmental Product Compliance

China RoHS	Zeitraum für bestimmungsgemäße Verwendung: unbegrenzt = EFUP-e Keine Gefahrstoffe über den Grenzwerten
------------	---

2744380

<https://www.phoenixcontact.com/de/produkte/2744380>

## Zubehör

### Abisolierzange

Abisolierzange - QUICK WIREFOX 6 - 1204384

<https://www.phoenixcontact.com/de/produkte/1204384>



Abisolierzange für PVC-isolierte Leitungen, Abisolierbereich: 0,08 bis 6 mm<sup>2</sup>, Drahtschneiden bis 6 mm<sup>2</sup> flexibel bzw. 4 mm<sup>2</sup> starr

---

### Abisolierwerkzeug

Abisolierwerkzeug - PSM-STRIP-FC/PROFIB - 2744623

<https://www.phoenixcontact.com/de/produkte/2744623>

Schnellabisolierwerkzeug für PROFIBUS-Kabel Typ Fast Connect



# D-SUB-Busstecker - SUBCON-PLUS-PROFIB/AX/SC

2744380

<https://www.phoenixcontact.com/de/produkte/2744380>

## Bussystem-Leitung

Bussystem-Leitung - PSM-CABLE-PROFIB/FC - 2744652

<https://www.phoenixcontact.com/de/produkte/2744652>



Meterware, Bussystem-Leitung, PROFIBUS (12 MBit/s), geschirmt, PVC FR VI/PVC, violett, 2-adrig (1X2XAWG22/1), Farbe Einzelader: rot, grün, Kabellänge: Freie Eingabe (1,0 ... 1000,0 m)

---

## Schraubendreher

Schraubendreher - SZF 0-0,4X2,5 - 1204504

<https://www.phoenixcontact.com/de/produkte/1204504>



Betätigungswerkzeug, für ST-Klemmen, auch als Schlitzschraubendreher geeignet, Größe: 0,4 x 2,5 x 75 mm, 2-Komponentengriff, mit Abrollschutz

# D-SUB-Busstecker - SUBCON-PLUS-PROFIB/AX/SC



2744380

<https://www.phoenixcontact.com/de/produkte/2744380>

## Schraubendreher

Schraubendreher - SZK PH1 VDE - 1205150

<https://www.phoenixcontact.com/de/produkte/1205150>



Schraubendreher, Kreuz PH, VDE isoliert, Größe: PH 1 x 80 mm, 2-Komponentengriff, mit Abrollschutz

---

## D-SUB-Busstecker

D-SUB-Busstecker - SUBCON-PLUS-PROFIB/PG/SC2 - 2708245

<https://www.phoenixcontact.com/de/produkte/2708245>



D-SUB-Stecker, 9-polig, Stift, Kabelzuführung unter 35°, Bussystem: PROFIBUS DP bis 12 MBit/s mit PG-D-SUB-Buchse zum Anschluss eines Programmiergeräts, Abschlusswiderstand ü. Schiebeschalter zuschaltbar, Pinbelegung: 3, 5, 6, 8; Schraubanschlussklemmen

# D-SUB-Busstecker - SUBCON-PLUS-PROFIB/AX/SC

2744380

<https://www.phoenixcontact.com/de/produkte/2744380>

## D-SUB-Busstecker

D-SUB-Busstecker - SUBCON-PLUS-PROFIB/90/PG/IDC - 2313685

<https://www.phoenixcontact.com/de/produkte/2313685>



D-SUB-Stecker, 9-polig, Stift, Kabelzuführung unter 90°, Bussystem: PROFIBUS DP bis 12 MBit/s mit PG-D-SUB-Buchse zum Anschluss eines Programmiergeräts, Abschlusswiderstand über Schiebeschalter zuschaltbar, Pinbelegung: 3, 5, 6, 8; IDC-Klemmenanschluss

---

## D-SUB-Busstecker

D-SUB-Busstecker - SUBCON-PLUS-PROFIB/AX - 2744377

<https://www.phoenixcontact.com/de/produkte/2744377>



D-SUB-Stecker, 9-polig, Stift, axiale Ausführung mit zwei Kabelzuführungen, Bussystem: PROFIBUS DP bis 12 MBit/s, Abschlusswiderstand über Schiebeschalter zuschaltbar, Pinbelegung: 3, 5, 6, 8; Federkraftanschlussklemmen

2744380

<https://www.phoenixcontact.com/de/produkte/2744380>

## Abschlusswiderstand

Abschlusswiderstand - PSI-TERMINATOR-PB-TBUS - 2702636

<https://www.phoenixcontact.com/de/produkte/2702636>



Aktiver Abschlusswiderstand für PROFIBUS- und RS-485-Bussysteme, redundante Spannungsversorgung, Durchrangierung der Versorgungsspannung über Tragschienen-Busverbinder, galvanische Trennung, Terminierung zuschaltbar, integrierte Programmierschnittstelle

---

Phoenix Contact 2023 © - Alle Rechte vorbehalten

<https://www.phoenixcontact.com>

PHOENIX CONTACT Deutschland GmbH

Flachsmarktstraße 8

D-32825 Blomberg

+49 52 35/3-1 20 00

[info@phoenixcontact.de](mailto:info@phoenixcontact.de)