

L-1

Design-Ikone



Produktbeschreibung

Die L-1 ist ein Musterbeispiel dafür, wie Vielseitigkeit, Qualität und elegantes Design ein Produkt mit langlebiger Popularität hervorbringen. Die originale Architektenleuchte. Design in 1937 von Luxo. Mehr als 25 Millionen Leuchten sind bis heute weltweit verkauft worden. Und die L-1 ist mit allen maßgeblichen Auszeichnungen industriellen Weltdesigns geehrt worden. Einzigartiges Design, geniale Lichteigenschaften und ein perfekt balancierter Federarm halfen der L-1 auf Ihren anerkannten Platz in der Welt der langlebigen Klassiker.

Standard mit Tischklemme. Tischfuß und integrierte Tischbefestigungen auf Anfrage erhältlich. Farben: Chrom, weiß, schwarz oder silbergrau.



TischfußDer robuste Tischfuß ist als Zubehör erhältlich und muss separat bestellt werden.

L-1

Design-Ikone



Technische Beschreibung

GEHÄUSEMATERIAL & -FARBE

Paralleler, federbalancierter Dreifachschwenkarm aus Stahl und Lampenschirm aus Aluminium. L-1 ist in schwarz, weiß, grau oder chrom erhältlich.

OPTIK

Symmetrische Lichtverteilung. Weißes Innenleben des Lampenschirmes für eine maximale Effizienz.

SENSOREN

Es kann eine Sensor-Box mit einem Bewegungsmelder unter der Tischplatte montiert werden. Die TT Tischbefestigung und die Sensor-Box werden in Kombination angeboten.

Wird mit 1 x TC-HSE 11 W geliefert.

Max. Glühlampenleistung 40W.

Standard mit Tischklemme (A-Klemme). Tischfuß und integrierte Tischbefestigungen (TT Tischbefestigung und TE Buchse) sind auf Anfrage erhältlich.

Paralleler, federbalancierter Dreifachschwenkarm aus Stahl und Lampenschirm aus Aluminium. Die Armlänge beträgt 100cm. Es ist eine Auf- und Abbewegung, sowie eine rotierende Kopfbewegung möglich. Hinweis! Die oben genannten Kopfneigung erzeugt mehr Flexibilität, kann aber möglicherweise auch eine unerwünschte Blendung verursachen.

L-1

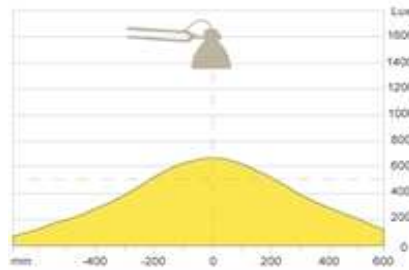
Design-Ikone



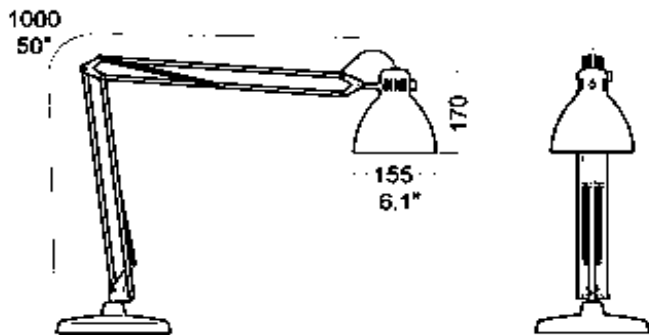
Technische Zeichnungen



L-1 ist in schwarz, weiß, grau oder chrom verfügbar. Der robuste Tischfuß ist als Zubehör erhältlich und muss separat bestellt werden.



L-1



L-1