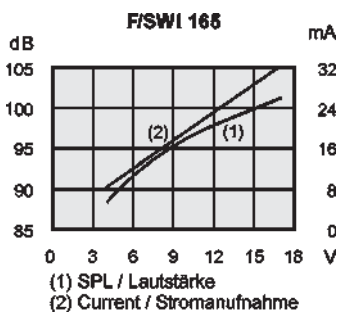
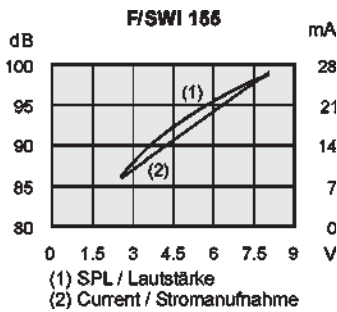
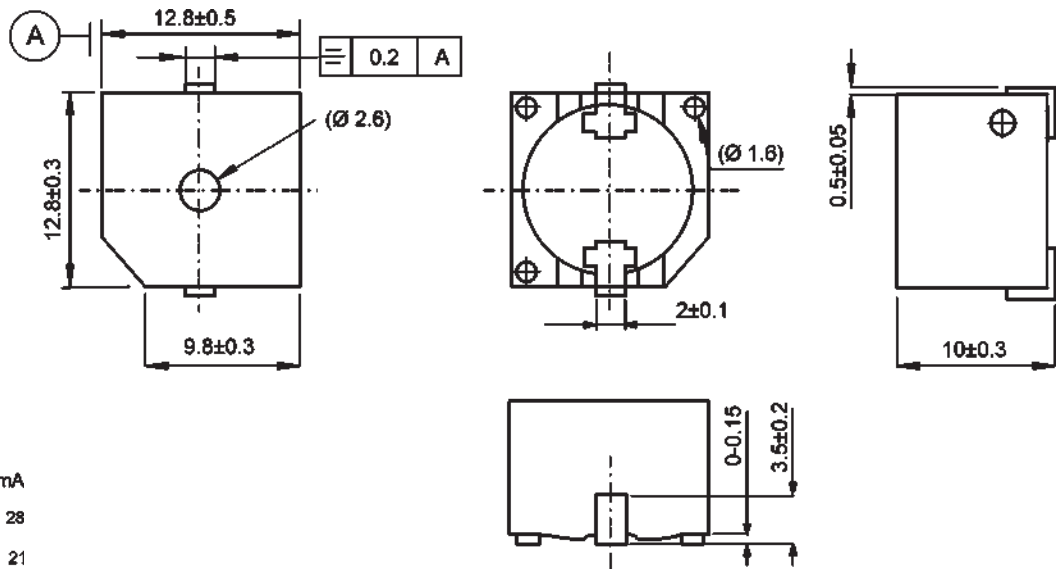
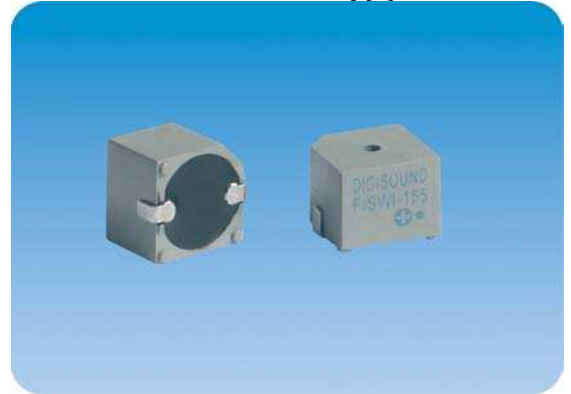


SMT - Buzzer

F/SWI-155
 F/SWI-165
 (with and without Label)



Technische Daten / technical data:	F/SWI-155	F/SWI-165
Betriebsspannungsbereich / operating voltage range (V)	4...7	8...15
Nennspannung / rated voltage (V)	5	12
Nennstrom / rated current* (mA)	≤ 30	≤ 30
Lautstärke / sound pressure level (SPL)* (dB/10 cm)	≥ 85	≥ 85
Resonanzfrequenz / resonant frequency* (Hz)	2300 ± 300	2300 ± 300
Betriebstemperatur / operating temperature (°C)	-40...+85	-40...+85
Lagertemperatur / storage temperature (°C)	-40...+90	-40...+90
Gewicht / weight (g)	2	2

* Wert bei angelegter Nennspannung (DC) / Value applying rated voltage (DC)

SPL als Funktion der Betriebsspannung
 SPL vs operating voltage