

**RS 32IO 1W I-L H S****Weidmüller Interface GmbH & Co. KG**

Klingenbergstraße 26

D-32758 Detmold

Germany

www.weidmueller.com



Abbildung ähnlich

Die direkten digitalen Ein-/Ausgangsschnittstellen sind mit Flachkabelsteckverbindern ausgestattet, um einen einfachen Anschluss zu ermöglichen. Mit Zugfeder- oder Zugbügelanschluss erhältlich und mit Elementen wie Sicherungen, Trennern oder LED.

**Allgemeine Bestelldaten**

|            |  |
|------------|--|
| Ausführung | Schnittstelle, RS, Trenner, LED, 1-Draht, Schraubanschluss |
| Best.-Nr.  | <a href="#">9445870000</a>                                 |
| Typ        | RS 32IO 1W I-L H S   |
| GTIN (EAN) | 4032248253005  |
| VPE        | 1 Stück  |

Erstellungs-Datum 23. Januar 2023 16:56:59 MEZ

Katalogstand 20.01.2023 / Technische Änderungen vorbehalten

## RS 32IO 1W I-L H S

**Weidmüller Interface GmbH & Co. KG**

Klingenbergstraße 26

D-32758 Detmold

Germany

www.weidmueller.com

## Technische Daten

### Abmessungen und Gewichte

|              |        |               |            |
|--------------|--------|---------------|------------|
| Tiefe        | 72 mm  | Tiefe (inch)  | 2,835 inch |
| Höhe         | 87 mm  | Höhe (inch)   | 3,425 inch |
| Breite       | 220 mm | Breite (inch) | 8,661 inch |
| Nettogewicht | 476 g  |               |            |

### Temperaturen

|                          |             |                          |             |
|--------------------------|-------------|--------------------------|-------------|
| Lagertemperatur          | -40...60 °C | Betriebstemperatur       | -25...50 °C |
| Betriebstemperatur, min. | -25 °C      | Betriebstemperatur, max. | 50 °C       |

### Allgemeine Angaben

|                                 |      |                               |        |
|---------------------------------|------|-------------------------------|--------|
| LED-Statusanzeige pro Kanal     | grün | Trennung je Kanal             | Ja     |
| Art des Prüfpunktes             | Nein | Sicherung durch Kanal         | Nein   |
| Versorgungsspannungs-LED-Status | gelb | Spannungsversorgungssicherung | 3,15 A |
| Massepolarität                  | Nein |                               |        |

### Anschluss Daten

|                                   |                      |                         |  |
|-----------------------------------|----------------------|-------------------------|--|
| Anschluss (Feldseite)             | LP 5.08mm            | Anschluss (Steuerseite) | 2 x Steckverbinder nach IEC60603-13/DIN4 165 1 |
| Anzahl der Pole (Steuerungsseite) | 2x20-poliger Stecker | Verdrahtungssystem      | 1-Draht  |

### Bemessungsdaten

|                      |               |                        |     |
|----------------------|---------------|------------------------|-----|
| Betriebsspannung     | 24 V DC ± 10% | Maximalstrom pro Kanal | 1 A |
| Betriebsstrom Gesamt | 2 A           |                        |     |

### Isolationskoordinaten (EN50178)

|                                   |              |                                |           |
|-----------------------------------|--------------|--------------------------------|-----------|
| Entsprechend                      | DIN EN 50178 | Bemessungsisolationsspannung   | < 50 V AC |
| Überspannungskategorie            | III          | Verschmutzungsgrad             | 2         |
| Impulsspannungsprüfung (1,2/50µs) | 0,8 kV       | Durchschlagsfestigkeitsprüfung | 0,35 kVAC |

### Anschluss Feld

|                                     |                      |                                     |                     |
|-------------------------------------|----------------------|-------------------------------------|---------------------|
| Abisolierlänge                      | 6 mm                 | Anzugsmoment, max.                  | 0,6 Nm              |
| Anzugsmoment, min.                  | 0,5 Nm               | Art der Verbindung                  | Schraubanschluss    |
| Fest, max. H05(07) V-U              | 6 mm <sup>2</sup>    | Fest, min. H05(07) V-U              | 0,5 mm <sup>2</sup> |
| Flexibel mit Hülse, max.            | 2,5 mm <sup>2</sup>  | Flexibel mit Hülse, min.            | 0,5 mm <sup>2</sup> |
| Flexibel, max. H05(07) V-K          | 4 mm <sup>2</sup>    | Flexibel, min. H05(07) V-K          | 0,5 mm <sup>2</sup> |
| Hülse mit Kunststoffkragen, max.    | 2,5 mm <sup>2</sup>  | Klemmbereich, max.                  | 6 mm <sup>2</sup>   |
| Klemmbereich, min.                  | 0,13 mm <sup>2</sup> | Leiteranschlussquerschnitt max. AWG | AWG 12              |
| Leiteranschlussquerschnitt min. AWG | AWG 26               |                                     |                     |

### Anschluss Versorgung

|                                     |                     |                                     |                      |
|-------------------------------------|---------------------|-------------------------------------|----------------------|
| Art der Verbindung                  | Schraubanschluss    | Klemmbereich, min.                  | 0,13 mm <sup>2</sup> |
| Klemmbereich, max.                  | 6 mm <sup>2</sup>   | Fest, min. H05(07) V-U              | 0,5 mm <sup>2</sup>  |
| Fest, max. H05(07) V-U              | 6 mm <sup>2</sup>   | Flexibel, min. H05(07) V-K          | 0,5 mm <sup>2</sup>  |
| Flexibel, max. H05(07) V-K          | 4 mm <sup>2</sup>   | Flexibel mit Hülse, max.            | 2,5 mm <sup>2</sup>  |
| Flexibel mit Hülse, min.            | 0,5 mm <sup>2</sup> | Hülse mit Kunststoffkragen, max.    | 2,5 mm <sup>2</sup>  |
| Leiteranschlussquerschnitt min. AWG | AWG 26              | Leiteranschlussquerschnitt max. AWG | AWG 12               |
| Anzugsmoment, min.                  | 0,5 Nm              | Anzugsmoment, max.                  | 0,6 Nm               |
| Abisolierlänge                      | 6 mm                |                                     |                      |

Erstellungs-Datum 23. Januar 2023 16:56:59 MEZ

## RS 32IO 1W I-L H S

**Weidmüller Interface GmbH & Co. KG**  
Klingenbergstraße 26  
D-32758 Detmold  
Germany

www.weidmueller.com

## Technische Daten

### Klassifikationen

|             |             |             |             |
|-------------|-------------|-------------|-------------|
| ETIM 6.0    | EC002780    | ETIM 7.0    | EC002780    |
| ETIM 8.0    | EC002780    | ECLASS 9.0  | 27-14-11-52 |
| ECLASS 9.1  | 27-24-22-16 | ECLASS 10.0 | 27-14-11-52 |
| ECLASS 11.0 | 27-14-11-52 | ECLASS 12.0 | 27-14-11-52 |

### Umweltanforderungen

|            |                                      |
|------------|--------------------------------------|
| REACH SVHC | Lead 7439-92-1                       |
| SCIP       | 7b5ffb72-271d-4c73-8b09-bd0aeee3697a |

### Zulassungen

Zulassungen



|      |         |
|------|---------|
| ROHS | Konform |
|------|---------|

### Downloads

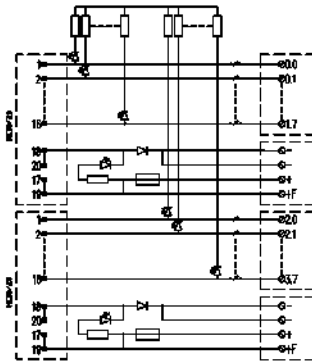
|  |  |
|--|--|
| Zulassung / Zertifikat /<br>Konformitätsdokument | <a href="#">Declaration of Conformity</a><br><a href="#">Declaration of Conformity</a> |
| Engineering-Daten                                | <a href="#">WSCAD</a>  |
| Kataloge   | <a href="#">Catalogues in PDF-format</a>   |

## RS 32IO 1W I-L H S

**Weidmüller Interface GmbH & Co. KG**  
Klingenbergstraße 26  
D-32758 Detmold  
Germany

[www.weidmueller.com](http://www.weidmueller.com)

## Zeichnungen



Das Schaltbild entspricht der Ausführung mit LEDs.