

Steckverbinder > Rechteckige Steckverbinder > Rechteckige Standardsteckverbinder

Produkttyp: **Steckverbinder**Steckverbinder- und Gehäusotyp: **Buchse**Gegensteckführung: **Mit**Typ der Gegensteckführung: **Polarisierung**Gegensteckarretierung: **Mit**

Eigenschaften

Produktmerkmale

Produktausführung	Satz
Form	Rechteckig
Leitungs-/Kabeltyp	Litze
Steckverbindertyp	Baugruppe
Gehäusotyp	Buchse
Produkttyp	Steckverbinder
Steckverbinder- und Gehäusotyp	Buchse
Steckverbindersystem	Draht-an-Leiterplatte
Einsetzkraft-Typ	Normal
Abdichtbar	Nein
Anschluss von Steckverbinder & Kontakt an	Leitungen und Kabel

Konfigurationsmerkmale

Anzahl der Kontaktkammern	3
Anzahl von Positionen	3
Zeilenanzahl	1

Schalttafeldichtung	Ohne
---------------------	------

Elektrische Kennwerte

Operating Voltage	250 VAC
-------------------	---------

Kontaktmerkmale

Kontaktaufbau	Verbindungsuffe
---------------	-----------------

Kontakttyp	Buchse
------------	--------

Unterbeschichtungsmaterial des Kontakts	Nickel
---	--------

Kontaktbeschichtungsmaterial	Zinn
------------------------------	------

Kontaktfestsitz im Gehäuse	Mit
----------------------------	-----

Kontakt-nennstrom (max.)	5 A
--------------------------	-----

Klemmenmerkmale

Anschlussmethode für Leitungen und Kabel	Schneidklemmkontakt (IDC)
--	---------------------------

Montage und Anschlusstechnik

Leiterplatten-Befestigung	Nein
---------------------------	------

Typ des Kontaktfestsitzes im Gehäuse	Rastfeder
--------------------------------------	-----------

Panelmontagevorrichtung	Ohne
-------------------------	------

Gegensteckführung	Mit
-------------------	-----

Typ der Gegensteckführung	Polarisierung
---------------------------	---------------

Gegensteckarretierung	Mit
-----------------------	-----

Typ der Gegensteckarretierung	Verriegelungsrampe
-------------------------------	--------------------

Art der Steckverbinder-montage	Kabelbefestigung (freihängend)
--------------------------------	--------------------------------

Gehäusemerkmale

Gehäusefarbe	Weiss
--------------	-------

Gehäusematerial	Nylon
-----------------	-------

Raster	2.54 mm[.1 in]
--------	----------------

Abmessungen

Breite	7.75 mm[.305 in]
--------	------------------

Höhe	13.21 mm[.52 in]
------	------------------

Länge	7.62 mm[.3 in]
-------	----------------

Wire Size	.2 mm ²
-----------	--------------------

Verwendungsbedingungen

Betriebstemperaturbereich	-55 – 105 °C[-67 – 221 °F]
---------------------------	----------------------------

Betrieb/Anwendung

Geschirmt	Nein
Stromkreis Anwendung	Signal

Industriestandards

CSA-Einstufung	Zertifiziert
Behörde/Norm	CSA, UL
UL-Grad	Anerkannt
CSA File Number	LR 7189
UL-Dateinummer	E28476
UL-Brandschutzklasse	UL 94V-2

Verpackungsmerkmale

Verpackungsmenge	500
Verpackungsmethode	Tasche/Kasten

Produkt-Compliance

[Bitte besuchen Sie die Produktseite auf TE.com um Informationen über Produktkonformität zu erhalten.>](#)

EU RoHS Richtlinie 2011/65/EU	Konform
EU ELV Richtlinie 2000/53/EG	Konform
China RoHS 2 Richtlinie MIIT Order No 32, 2016	Keine eingeschränkten Materialien oberhalb der Grenzwerte
EU REACH Verordnung (EG) No. 1907/2006	Aktuelle ECHA Kandidatenliste: JAN 2020 (205) Kandidatenliste deklariert bezüglich: JUL 2019 (201) Enthält keine SVHC
EU REACH Verordnung (EG) No. 1907/2006	Aktuelle ECHA Kandidatenliste: JAN 2020 (205) Kandidatenliste deklariert bezüglich: JUL 2019 (201)
Halogengehalt	Niedriger Halogengehalt – Br, Cl, F, I < 900 ppm im homogen Material. Außerdem BFR/CFR/PVC-frei.
Lötfähigkeit	Für Lötfähigkeit nicht zutreffend

Produktkonformitäts-Disclaimer

Diese Informationen beruhen auf angemessenen Erkundigungen bei unseren Lieferanten und entsprechen unserem derzeitigen Wissensstand auf Grundlage der Angaben der Lieferanten. Diese Informationen können Änderungen erfahren. Die von TE als EU RoHS-konform ermittelten Teile weisen einen maximalen Gewichtsanteil von 0,1 % Blei,

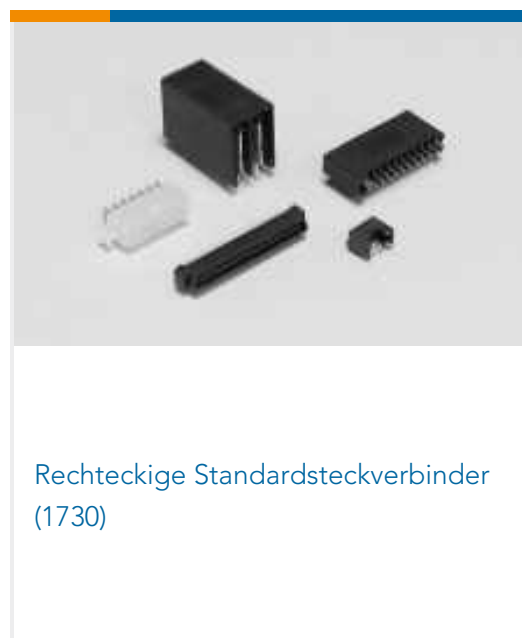
Chrom VI, Quecksilber, PBB, PBDE, DBP, BBP, DEHP und DIBP sowie 0,01 % Kadmium im homogenen Werkstoff auf oder sind gemäß der Anhänge zur Richtlinie 2011/65/EU (RoHS2) von diesen Grenzwerten ausgenommen. Elektrische und elektronische Endprodukte erhalten gemäß der Richtlinie 2011/65/EU eine CE-Kennzeichnung. Die Komponenten sind möglicherweise nicht CE-gekennzeichnet. Zusätzliche weisen die von TE als EU ELV-konform ermittelten Teile einen maximalen Gewichtsanteil von 0,1 % Blei, Chrom VI und Quecksilber sowie 0,01 % Kadmium im homogenen Werkstoff auf oder sind gemäß der Anhänge zur Richtlinie 2000/53/EG (ELV) von diesen Grenzwerten ausgenommen. Bezüglich der REACH Bestimmungen beruht die TE-Information über SVHC in den Artikeln für diese Teilenummer noch auf den „Leitlinien zu den Anforderungen für Stoffe in Erzeugnissen“ (Version: 2, April 2011) der European Chemicals Agency (ECHA), wobei der Grenzwert von 0,1% (nach Gewicht) auf das Fertigprodukt bezogen ist. TE ist sich des EuGH-Urteils vom 10. September 2015, auch bekannt als O5A (Once An Article Always An Article), bewusst, welches besagt, dass im Falle von 'komplexen Erzeugnissen', der Schwellenwert für eine SVHC sowohl auf das Produkt als Ganzes und gleichzeitig auf jeden der Artikel, aus denen sich das Produkt zusammensetzt, angewendet wird. TE hat diesen Entscheid auf der Grundlage der neuen ECHA 'Leitlinien zu den Anforderungen für Stoffe in Erzeugnissen' (Juni 2017, Version 4,0) ausgewertet und wird seine Deklarationen entsprechend aktualisieren.

Kompatible Teile





Auch serienmäßig | MTA 100



Kunden kauften auch diese Produkte

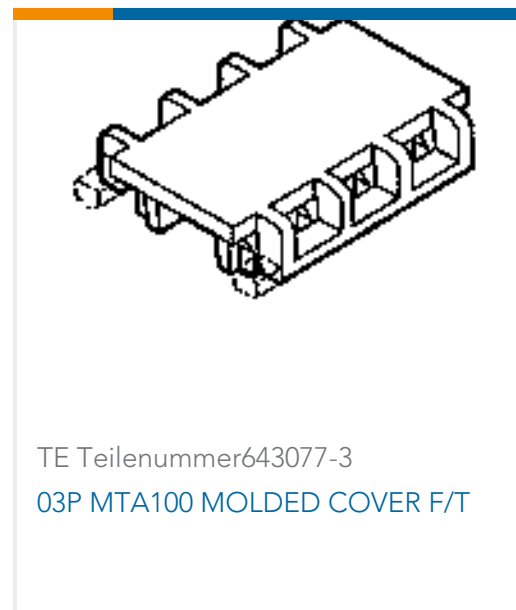




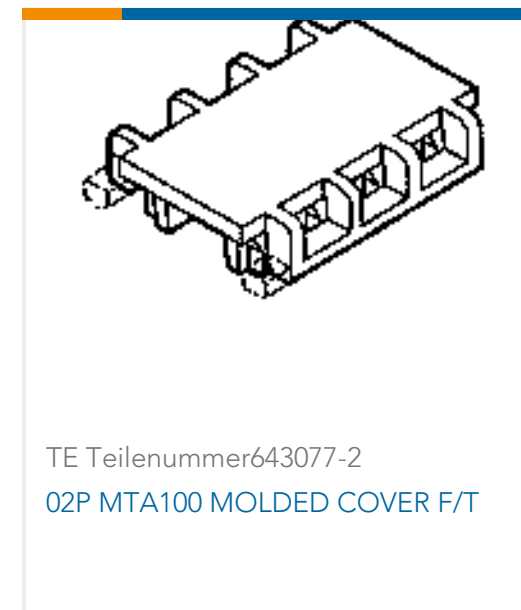
TE Teilenummer3-644563-2
02P MTA100 CONN ASSY F/T 24AWG



TE Teilenummer3-640427-7
07P MTA156 CONN ASSY 20AWG YEL



TE Teilenummer643077-3
03P MTA100 MOLDED COVER F/T



TE Teilenummer643077-2
02P MTA100 MOLDED COVER F/T



TE Teilenummer3-640599-3
03P MTA156 CONN ASSY 18AWG
ORA



TE Teilenummer3-644563-4
04P MTA100 CONN ASSY F/T 24AWG

Dokumente

Produktzeichnungen

03P MTA100 CONN ASSY F/T 24AWG

Englisch

CAD-Dateien

Kundenmodell

[ENG_CVM_3-644563-3_G.3d_igs.zip](#)

Englisch

Kundenmodell

[ENG_CVM_3-644563-3_G.3d_stp.zip](#)

Englisch

Kundenmodell

[ENG_CVM_3-644563-3_G.2d_dxf.zip](#)

Englisch

3D PDF

Englisch

3D PDF

3D

Kundenmodell

[ENG_CVM_CVM_3-644563-3_H.2d_dxf.zip](#)

Englisch

Kundenmodell

[ENG_CVM_CVM_3-644563-3_H.3d_igs.zip](#)

Englisch

Kundenmodell

[ENG_CVM_CVM_3-644563-3_H.3d_stp.zip](#)

Englisch

Indem Sie die CAD-Datei herunterladen stimmen Sie den [allgemeinen Verkaufsbedingungen](#) zu.

Datenblätter/ Katalogseiten

[MTA, CST-100 II, SL-156 and AMP Economy Power \(EP\) Connectors](#)

Englisch

Produktspezifikationen

[Anwendungsspezifikation](#)

Englisch

Freigabe Agentur

[Agentur-Freigabe-Blatt](#)

Englisch