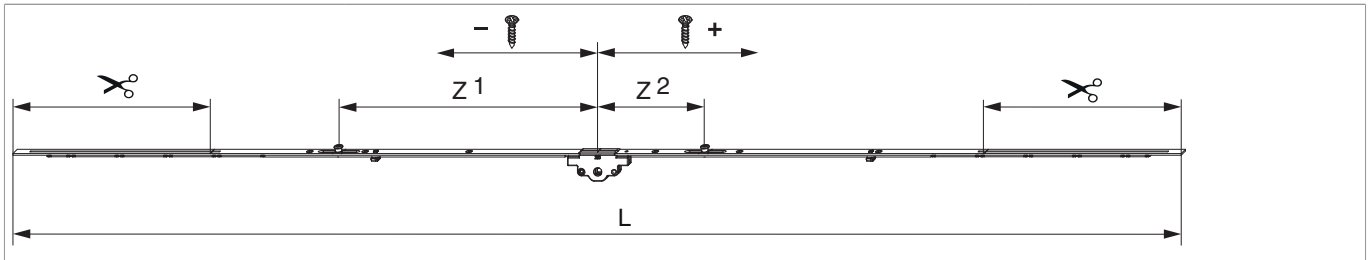








## 205541 - Dreh Getriebe MM 1750 DM30 variabel mit 2 i.S. FFH 1.251-1.750 Silber

### Technische Zeichnung



		<b>L</b>					<b>Nº</b>
Silber	1750	1.540	30	1.251 - 1.750	260	10	205541

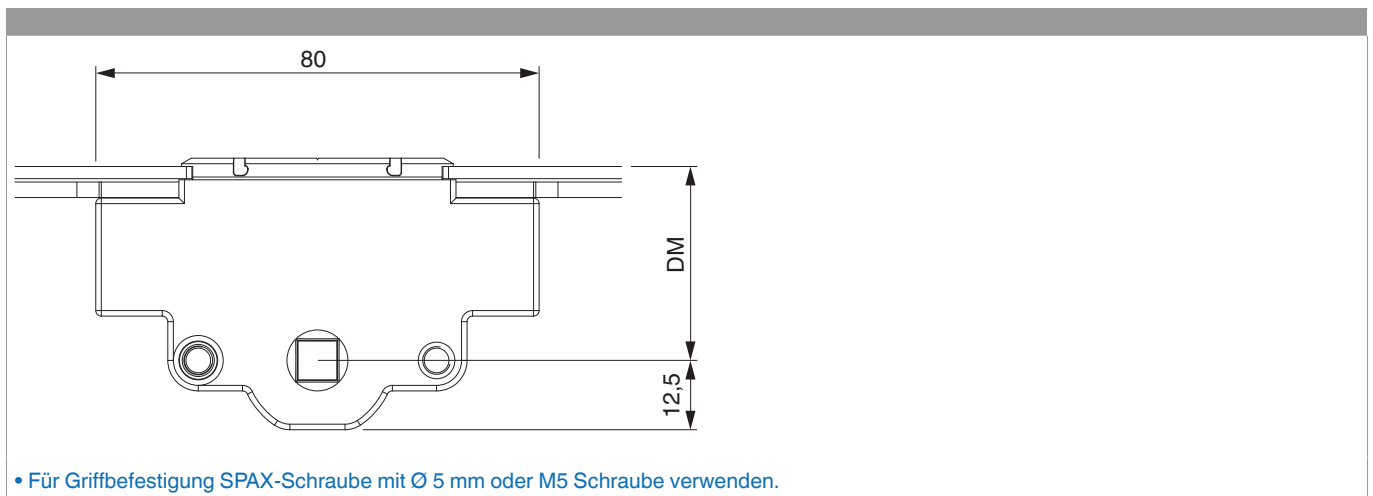
### Schraubpositionstabelle

Nº		1	2	3	4	5	6	7	8
205541	6	-381,5	-308,5	-171,5	74	185	368,5		

### Zapfensitztablelle

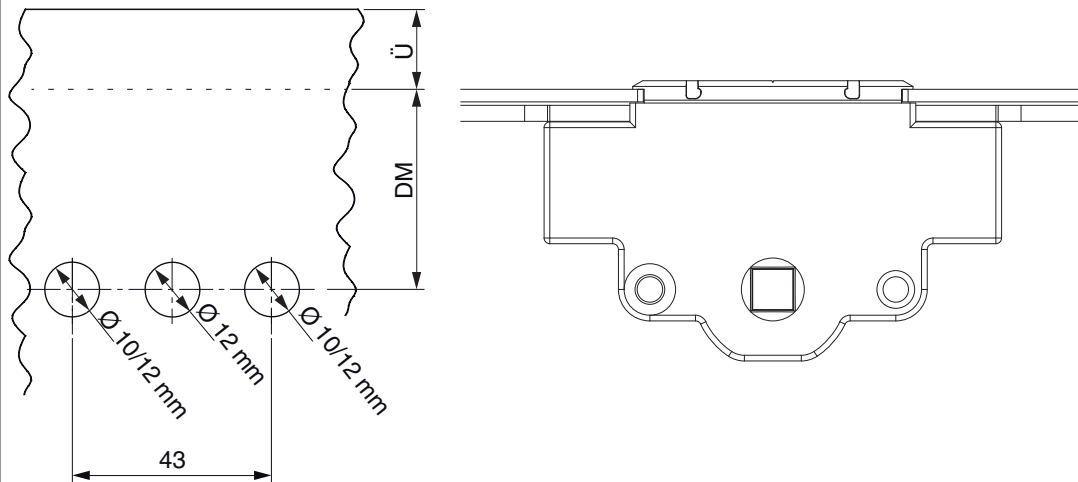
Nº		Z1	Z2	Z3		Z4
205541	2	-343	140		0	

### Abmessungen Getriebekasten

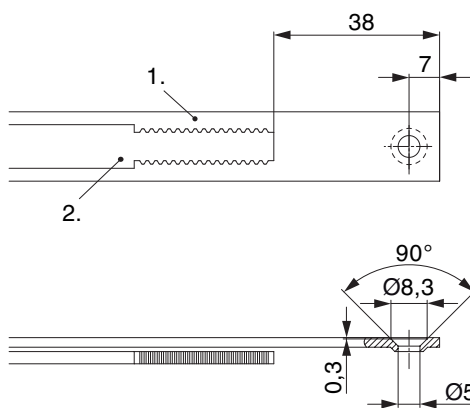


## Bohrbild

Für Holz-, Kunststoff- und Aluminiumfenster



## Stanzbild



• Wir empfehlen die Schnittkanten von TRICOAT-PLUS Beschlagteilen mit dem TRICOAT-PLUS-Ausbesserungslack (Art. Nr. 358440) nachzubehandeln.

1. Stulp
2. Riegel

## Zahnkastenverbindung

