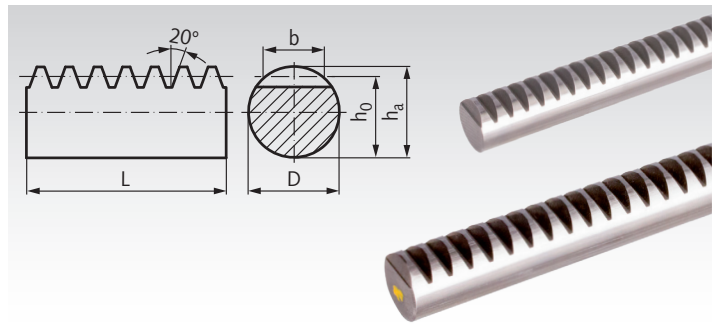


## Rund-Zahnstangen aus Stahl und Edelstahl, gerade verzahnt, Verzahnung gefräst

**Werkstoff:** Standard: Stahl St50K (Länge 2000mm: C45K),  
 Ø-Toleranz h6, geschliffen.  
 Hochfest: Stahl mit Festigkeit ca. 1.000 N/mm<sup>2</sup>,  
 Ø-Toleranz h6, geschliffen.  
 Edelstahl: 1.4305 (V2A),  
 Ø-Toleranz h9, gezogen.

**ROSTFREI**



Bezugsprofil BP II DIN 867 / DIN 3972. Eingriffswinkel 20°.  
 Verzahnungsqualität 8d25 DIN 3967. Sauber gerichtet.

Fertigungsbedingte Minus-Toleranzen bei Maß  $h_a$  und  $h_0$ :

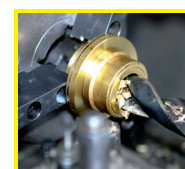
Modul 1 - 2: -0,2 mm  
 Modul 2,5 - 4: -0,3 mm  
 Modul 5 - 6: -0,4 mm

Bestellangaben: z.B.: Art.-Nr. 224 630 00, Rundzahnstange Standard, Modul 1, D 10 x 250 mm

| Artikel-Nr. Standard | Artikel-Nr. Hochfest | Artikel-Nr. Edelstahl | Modul | D mm | b mm | $h_a$ mm | $h_0$ mm | Nennlänge L mm | Gewicht kg |
|----------------------|----------------------|-----------------------|-------|------|------|----------|----------|----------------|------------|
| 224 630 00           | -                    | -                     | 1     | 10   | 6,0  | 10       | 9,0      | 250            | 0,14       |
| 224 631 00           | 224 666 31**         | 224 996 31            | 1     | 10   | 6,0  | 10       | 9,0      | 500            | 0,28       |
| 224 632 00           | 224 666 32**         | 224 996 32            | 1     | 10   | 6,0  | 10       | 9,0      | 1000           | 0,56       |
| 225 630 00           | -                    | -                     | 1     | 15   | 7,5  | 15       | 14,0     | 250            | 0,33       |
| 225 631 00           | 225 666 31           | -                     | 1     | 15   | 7,5  | 15       | 14,0     | 500            | 0,66       |
| 225 632 00           | 225 666 32           | -                     | 1     | 15   | 7,5  | 15       | 14,0     | 1000           | 1,35       |
| 228 630 00           | -                    | -                     | 1,5   | 15   | 9,0  | 15       | 13,5     | 250            | 0,32       |
| 228 631 00           | 228 666 31           | 228 996 31            | 1,5   | 15   | 9,0  | 15       | 13,5     | 500            | 0,64       |
| 228 632 00           | 228 666 32           | 228 996 32            | 1,5   | 15   | 9,0  | 15       | 13,5     | 1000           | 1,28       |
| 229 630 00           | -                    | -                     | 1,5   | 17   | 9,6  | 17       | 15,5     | 250            | 0,42       |
| 229 631 00           | -                    | -                     | 1,5   | 17   | 9,6  | 17       | 15,5     | 500            | 0,84       |
| 229 632 00           | -                    | -                     | 1,5   | 17   | 9,6  | 17       | 15,5     | 1000           | 1,70       |
| 241 630 00           | -                    | -                     | 2     | 20   | 12   | 20       | 18,0     | 250            | 0,57       |
| 241 631 00           | 241 666 31           | 241 996 31            | 2     | 20   | 12   | 20       | 18,0     | 500            | 1,14       |
| 241 632 00           | 241 666 32           | 241 996 32            | 2     | 20   | 12   | 20       | 18,0     | 1000           | 2,28       |
| 241 634 00*          | 241 666 34           | 241 996 34            | 2     | 20   | 12   | 20       | 18,0     | 2000           | 4,52       |
| 242 630 00           | -                    | -                     | 2,5   | 25   | 15   | 25       | 22,5     | 250            | 0,89       |
| 242 631 00           | 242 666 31           | 242 996 31            | 2,5   | 25   | 15   | 25       | 22,5     | 500            | 1,78       |
| 242 632 00           | 242 666 32           | 242 996 32            | 2,5   | 25   | 15   | 25       | 22,5     | 1000           | 3,56       |
| 242 634 00*          | 242 666 34           | 242 996 34            | 2,5   | 25   | 15   | 25       | 22,5     | 2000           | 7,20       |
| 243 630 00           | -                    | -                     | 3     | 30   | 18   | 30       | 27       | 250            | 2,59       |
| 243 631 00           | 243 666 31           | 243 996 31            | 3     | 30   | 18   | 30       | 27       | 500            | 5,18       |
| 243 632 00           | 243 666 32           | 243 996 32            | 3     | 30   | 18   | 30       | 27       | 1000           | 10,36      |
| 243 634 00*          | 243 666 34           | 243 996 34            | 3     | 30   | 18   | 30       | 27       | 2000           | 20,72      |
| 244 630 00           | -                    | -                     | 4     | 40   | 24   | 40       | 36       | 250            | 4,28       |
| 244 631 00           | 244 666 31           | 244 996 31            | 4     | 40   | 24   | 40       | 36       | 500            | 8,56       |
| 244 632 00           | 244 666 32           | 244 996 32            | 4     | 40   | 24   | 40       | 36       | 1000           | 17,12      |
| 244 634 00*          | 244 666 34           | 244 996 34            | 4     | 40   | 24   | 40       | 36       | 2000           | 34,24      |
| 245 630 00           | -                    | -                     | 5     | 50   | 30   | 50       | 45       | 250            | 6,55       |
| 245 631 00           | 245 666 31           | -                     | 5     | 50   | 30   | 50       | 45       | 500            | 13,10      |
| 245 632 00           | 245 666 32           | -                     | 5     | 50   | 30   | 50       | 45       | 1000           | 26,20      |
| 245 634 00*          | 245 666 34           | -                     | 5     | 50   | 30   | 50       | 45       | 2000           | 52,40      |
| 246 631 00           | 246 666 31           | -                     | 6     | 60   | 36   | 60       | 54       | 500            | 10,28      |
| 246 632 00           | 246 666 32           | -                     | 6     | 60   | 36   | 60       | 54       | 1000           | 20,56      |
| 246 634 00*          | 246 666 34           | -                     | 6     | 60   | 36   | 60       | 54       | 2000           | 41,12      |

\* Werkstoff: C45K.

\*\* Ø-Toleranz h9.



Fertigbearbeitung im  
**24-Stunden-Service möglich.**  
 Sonderanfertigungen und  
 Zeichnungsteile auf Anfrage.