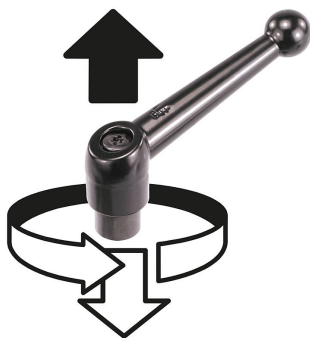


Manette indexable en zinc injecté haute pression avec taraudage, insert taraudé en acier bruni

Description de l'article/illustrations du produit



Débrayage de la poignée par traction



Description

Matière :

Manette : zinc injecté haute pression, DIN EN 12844.

Insert : acier, classe de résistance 5.8.

Finition :

Manette avec revêtement plastique.

Pièces en acier bruni.

Nota :

Couleurs disponibles de série : noir mat, argenté métallisé.

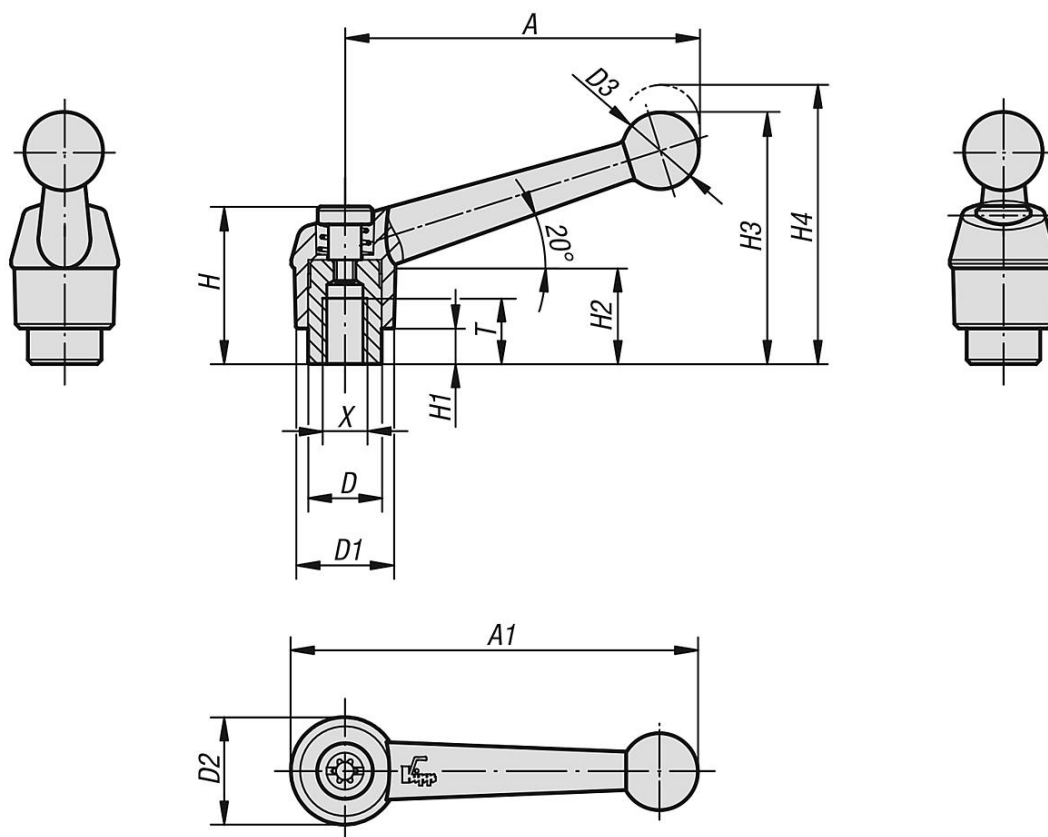
Sur demande :

Autres taraudages, coloris et finitions spéciales.

La cote «H1» est disponible dans d'autres longueurs (prix spécifique).

Manette indexable en zinc injecté haute pression avec taraudage, insert taraudé en acier bruni

Dessins



Aperçu des articles

Manette indexable avec insert taraudé

Référence	Couleur du corps de base	Taille	X	T	D	D1	D2	D3	H	H1	H2	H3	H4	A	A1	Nombre de dents
K0116.1041	noir satiné	1	M4	9	10	13	14	10,5	24,5	4	15	32,5	35,5	39	46	16
K0116.1051	noir satiné	1	M5	9	10	13	14	10,5	24,5	4	15	32,5	35,5	39	46	16
K0116.1061	noir satiné	1	M6	9	10	13	14	10,5	24,5	4	15	32,5	35,5	39	46	16
K0116.2061	noir satiné	2	M6	12	13,5	18	18,5	15,5	28,5	6,5	16,5	45,5	49,5	64	73	20
K0116.2081	noir satiné	2	M8	12	13,5	18	18,5	15,5	28,5	6,5	16,5	45,5	49,5	64	73	20
K0116.3081	noir satiné	3	M8	14	16	21	22	17	37	10	23	57,5	61,5	79	90	22
K0116.3101	noir satiné	3	M10	14	16	21	22	17	37	10	23	57,5	61,5	79	90	22
K0116.4101	noir satiné	4	M10	17	19	25	26	19	42,5	10	26	67	72	95	108	24
K0116.4121	noir satiné	4	M12	17	19	25	26	19	42,5	10	26	67	72	95	108	24
K0116.5121	noir satiné	5	M12	23	23	30	31	22	49	12	32	79	84	110	126	26
K0116.5161	noir satiné	5	M16	23	23	30	31	22	49	12	32	79	84	110	126	26
K0116.1043	argent métallisé	1	M4	9	10	13	14	10,5	24,5	4	15	32,5	35,5	39	46	16
K0116.1053	argent métallisé	1	M5	9	10	13	14	10,5	24,5	4	15	32,5	35,5	39	46	16
K0116.1063	argent métallisé	1	M6	9	10	13	14	10,5	24,5	4	15	32,5	35,5	39	46	16
K0116.2063	argent métallisé	2	M6	12	13,5	18	18,5	15,5	28,5	6,5	16,5	45,5	49,5	64	73	20
K0116.2083	argent métallisé	2	M8	12	13,5	18	18,5	15,5	28,5	6,5	16,5	45,5	49,5	64	73	20
K0116.3083	argent métallisé	3	M8	14	16	21	22	17	37	10	23	57,5	61,5	79	90	22
K0116.3103	argent métallisé	3	M10	14	16	21	22	17	37	10	23	57,5	61,5	79	90	22
K0116.4103	argent métallisé	4	M10	17	19	25	26	19	42,5	10	26	67	72	95	108	24
K0116.4123	argent métallisé	4	M12	17	19	25	26	19	42,5	10	26	67	72	95	108	24
K0116.5123	argent métallisé	5	M12	23	23	30	31	22	49	12	32	79	84	110	126	26
K0116.5163	argent métallisé	5	M16	23	23	30	31	22	49	12	32	79	84	110	126	26

Manette indexable en zinc injecté haute pression avec taraudage, insert taraudé en acier bruni

Aperçu des articles
