

Manette indexable en plastique avec filetage et doigt d'appui en laiton, insert fileté en acier bruni

Description de l'article/illustrations du produit



Description

Matière :

Manette en plastique renforcé de fibre de verre avec couronne dentée en zinc injecté haute pression.

Insert en acier de classe de résistance 5.8.

Doigt d'appui en laiton.

Finition :

Acier bruni.

Nota :

Les différents doigts d'appui sont utilisés pour éviter les points de pression, compenser les irrégularités de la contre-pièce ou améliorer la préhension de la pièce à serrer.

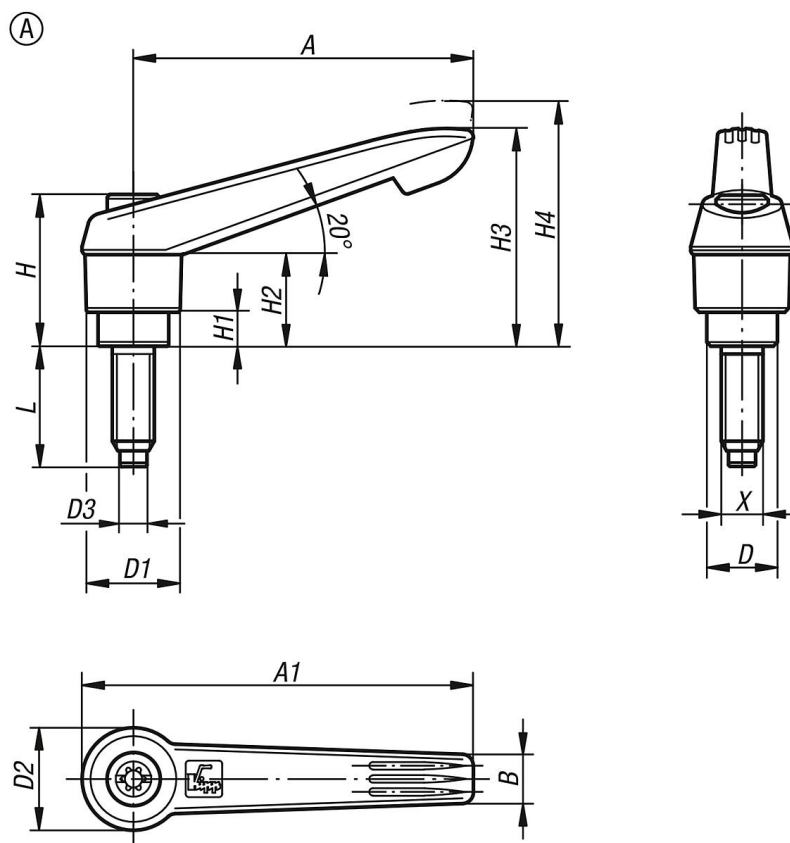
Pour $L \geq 60$ mm, la longueur du filetage est de 60 mm.

Débrayage de la poignée
par traction



Manette indexable en plastique avec filetage et doigt d'appui en laiton, insert fileté en acier bruni

Dessins



Aperçu des articles

Référence	Forme	Matière de composant	Taille	X	D	D1	D2	D3	H	H1	H2	H3	H4	A	A1	B	Nombre de dents	L
K0780.11051X20	A	boulon en laiton	1	M5	10	13	14,5	3	24,5	4	15	30	33,5	40	47	7,5	16	20
K0780.11051X30	A	boulon en laiton	1	M5	10	13	14,5	3	24,5	4	15	30	33,5	40	47	7,5	16	30
K0780.11051X40	A	boulon en laiton	1	M5	10	13	14,5	3	24,5	4	15	30	33,5	40	47	7,5	16	40
K0780.11051X50	A	boulon en laiton	1	M5	10	13	14,5	3	24,5	4	15	30	33,5	40	47	7,5	16	50
K0780.11061X20	A	boulon en laiton	1	M6	10	13	14,5	4	24,5	4	15	30	33,5	40	47	7,5	16	20
K0780.11061X30	A	boulon en laiton	1	M6	10	13	14,5	4	24,5	4	15	30	33,5	40	47	7,5	16	30
K0780.11061X40	A	boulon en laiton	1	M6	10	13	14,5	4	24,5	4	15	30	33,5	40	47	7,5	16	40
K0780.11061X50	A	boulon en laiton	1	M6	10	13	14,5	4	24,5	4	15	30	33,5	40	47	7,5	16	50
K0780.12061X20	A	boulon en laiton	2	M6	13,5	18	19,5	4	28,5	6,5	17,5	41,5	45,5	65	75	9,5	20	20
K0780.12061X30	A	boulon en laiton	2	M6	13,5	18	19,5	4	28,5	6,5	17,5	41,5	45,5	65	75	9,5	20	30
K0780.12061X40	A	boulon en laiton	2	M6	13,5	18	19,5	4	28,5	6,5	17,5	41,5	45,5	65	75	9,5	20	40
K0780.12061X50	A	boulon en laiton	2	M6	13,5	18	19,5	4	28,5	6,5	17,5	41,5	45,5	65	75	9,5	20	50
K0780.12061X60	A	boulon en laiton	2	M6	13,5	18	19,5	4	28,5	6,5	17,5	41,5	45,5	65	75	9,5	20	60
K0780.12081X20	A	boulon en laiton	2	M8	13,5	18	19,5	5,5	28,5	6,5	17,5	41,5	45,5	65	75	9,5	20	20
K0780.12081X30	A	boulon en laiton	2	M8	13,5	18	19,5	5,5	28,5	6,5	17,5	41,5	45,5	65	75	9,5	20	30
K0780.12081X40	A	boulon en laiton	2	M8	13,5	18	19,5	5,5	28,5	6,5	17,5	41,5	45,5	65	75	9,5	20	40
K0780.12081X50	A	boulon en laiton	2	M8	13,5	18	19,5	5,5	28,5	6,5	17,5	41,5	45,5	65	75	9,5	20	50
K0780.12081X60	A	boulon en laiton	2	M8	13,5	18	19,5	5,5	28,5	6,5	17,5	41,5	45,5	65	75	9,5	20	60
K0780.12101X20	A	boulon en laiton	2	M10	13,5	18	19,5	7	28,5	6,5	17,5	41,5	45,5	65	75	9,5	20	20
K0780.12101X30	A	boulon en laiton	2	M10	13,5	18	19,5	7	28,5	6,5	17,5	41,5	45,5	65	75	9,5	20	30
K0780.12101X40	A	boulon en laiton	2	M10	13,5	18	19,5	7	28,5	6,5	17,5	41,5	45,5	65	75	9,5	20	40
K0780.12101X50	A	boulon en laiton	2	M10	13,5	18	19,5	7	28,5	6,5	17,5	41,5	45,5	65	75	9,5	20	50
K0780.12101X60	A	boulon en laiton	2	M10	13,5	18	19,5	7	28,5	6,5	17,5	41,5	45,5	65	75	9,5	20	60

**Manette indexable en plastique avec filetage et doigt d'appui en laiton,
insert fileté en acier bruni**

Aperçu des articles
