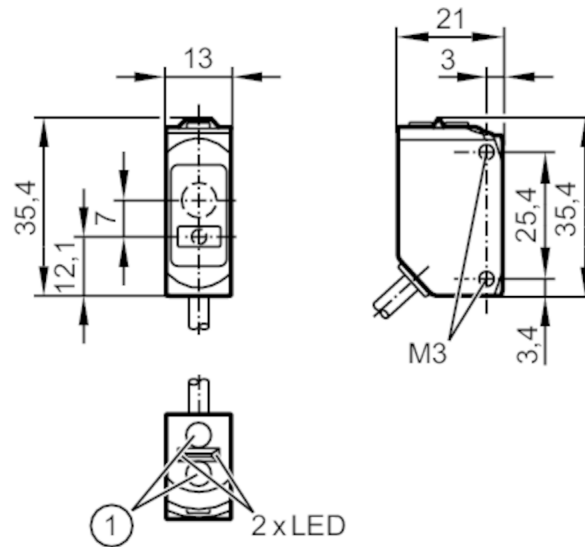


# O6H700



## Reflexlichttaster mit Hintergrundausbldung

O6HLFPKG



- 1 Programmieraste  
Empfänger in oberer Optik  
Sender in unterer Optik



### Produktmerkmale

Lichtart	Rotlicht
Kommunikationsschnittstelle	IO-Link
Laserschutzklasse	1
Gehäuse	Quaderförmig
Abmessungen [mm]	35,4 x 13 x 21

### Einsatzbereich

Besondere Eigenschaft	Hintergrundausbldung
Funktionsprinzip	Reflexlichttaster

### Elektrische Daten

Betriebsspannung [V]	10...30 DC
Stromaufnahme [mA]	16; (24 V)
Schutzklasse	III
Verpolungsschutz	ja
Lichtart	Rotlicht
Wellenlänge [nm]	650



## Reflexlichttaster mit Hintergrundausbldung

O6HLFPKG

Ausgänge		
Elektrische Ausführung	PNP	
Ausgangsfunktion	Hell-/Dunkelschaltung; (umschaltbar)	
Max. Spannungsabfall Schaltausgang DC [V]	2,5	
Dauerhafte Strombelastbarkeit des Schaltausgangs DC [mA]	100	
Schaltfrequenz DC [Hz]	1000	
Kurzschlusschutz	ja	
Ausführung Kurzschlusschutz	getaktet	
Erfassungsbereich		
Tastweite [mm]	1...100; (weißes Papier 200 x 200 mm)	
Tastweite Objekt weiß (90 % Remission) [mm]	1...100	
Tastweite Objekt grau (18 % Remission) [mm]	8...100	
Tastweite Objekt schwarz (6 % Remission) [mm]	12...100	
Reich-/Tastweite einstellbar	ja	
Max. Lichtfleckdurchmesser [mm]	2	
Hintergrundausbldung vorhanden	ja	
Schnittstellen		
Kommunikationsschnittstelle	IO-Link	
Übertragungstyp	COM2 (38,4 kBaud)	
IO-Link Revision	1.1	
SDCI-Norm	IEC 61131-9	
Profile	Smart Sensor: Device Identification; Device Diagnosis; Teach Channel; Switching Channel; Process Data Variable	
SIO-Mode	ja	
Benötigte Masterportklasse	A	
Min. Prozesszykluszeit [ms]	10	
IO-Link Prozessdaten (zyklisch)	Funktion	Bitlänge
	Prozesswert	32
	Gerätestatus	4
	Binäre Schaltinformationen	1
IO-Link Funktionen (azyklisch)	Anwendungsspezifische Markierung; Betriebsstundenzähler; Einschaltzyklenzähler	
Unterstützte DeviceIDs	Betriebsart	DeviceID
	Default	526
Umgebungsbedingungen		
Umgebungstemperatur [°C]	-10...60	
Schutzart	IP 65; IP 67	

# O6H700



## Reflexlichttaster mit Hintergrundausblendung

O6HLFPKG

Zulassungen / Prüfungen		
EMV	EN 60947-5-2	
Laserschutzklasse		1
Laserschutzhinweis	Achtung:	Laserlicht
	Laserklasse:	1
		EN / IEC60825-1:2007
		EN / IEC60825-1:2014
		Entspricht 21 CFR Part 1040 mit Ausnahme der Abweichungen in Übereinstimmung mit der Laser Notice Nr. 50, Juni 2007.
MTTF [Jahre]		594
Mechanische Daten		
Gewicht [g]		60,7
Gehäuse		Quaderförmig
Abmessungen [mm]		35,4 x 13 x 21
Werkstoffe		Gehäuse: ABS; PPSU; Dichtung: EPDM
Optikwerkstoff		PMMA
Ausrichtung Optik		seitliche Optik
Anzeigen / Bedienelemente		
Anzeige	Schaltzustand	1 x LED, gelb
	Betrieb	1 x LED, grün
Bemerkungen		
Bemerkungen		Betriebsspannung "supply class 2" gemäß cULus
Verpackungseinheit		1 Stück

# O6H700



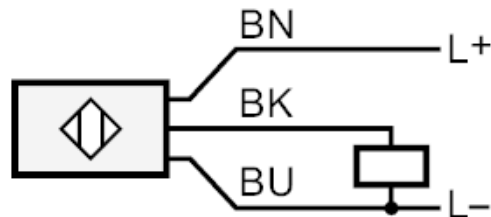
## Reflexlichttaster mit Hintergrundausbldung

O6HLFPKG

### Elektrischer Anschluss

Kabel: 2 m, PUR, schwarz, Ø 3,7 mm; 3 x 0,25 mm<sup>2</sup>

### Anschluss



BK                    OUT / IO-Link  
Adernfarben :  
BN =                braun  
BK =                schwarz  
BU =                blau

### Weitere Daten

#### Reproduzierbarkeit / Genauigkeit: 6 $\sigma$

	Reproduzierbarkeit der Messwerte	
Abstand	weiß (90 % Remission)	schwarz (6 %...90 % Remission)
20 mm	0,1 mm	0,5 mm
50 mm	0,2 mm	1,0 mm
100 mm	0,5 mm	2,0 mm
	Genauigkeit	
Abstand	weiß (90 % Remission)	schwarz (6 %...90 % Remission)
20 mm	± 0,6 mm	± 0,9 mm
50 mm	± 1,5 mm	± 2,0 mm
100 mm	± 3,0 mm	± 4,0 mm

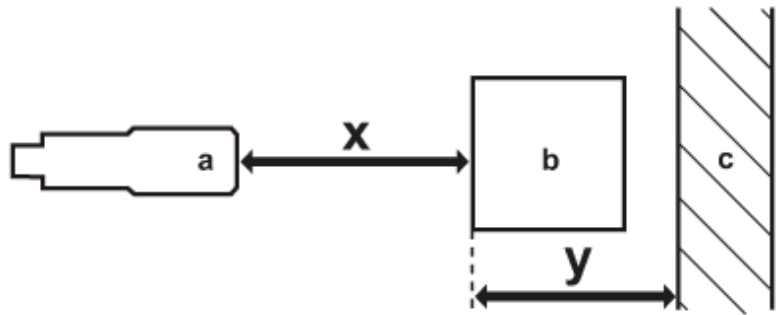
Die Werte gelten für

Fremdlicht auf dem Objekt                    < 10 klx  
konstante Umweltbedingungen                23 °C / 960 hPa  
minimale Einschaltdauer in Minuten        10  
IO-Link - Messender Modus

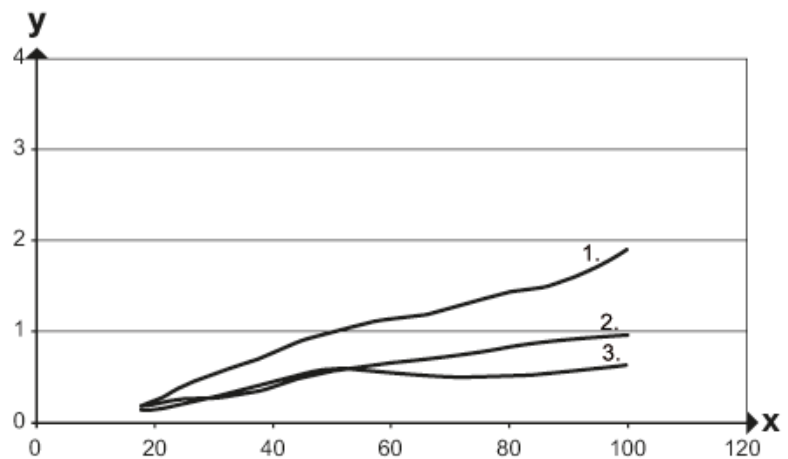
## Reflexlichttaster mit Hintergrundausbldung

O6HLFPKG

## Diagramme und Kurven



- a: Sensor
- b: Objekt
- c: Hintergrund
- x: Abstand Sensor / Objekt [mm]
- y: min. Abstand Objekt / Hintergrund [mm]



- x: Abstand Sensor / Objekt [mm]
- y: min. Abstand Objekt / Hintergrund [mm]
- 1 = Objekt schwarz (6 % Remission) , Hintergrund (weiß 90 % Remission)
- 2 = Objekt grau (18 % Remission) , Hintergrund (weiß 90 % Remission)
- 3 = Objekt weiß (90 % Remission) , Hintergrund (weiß 90 % Remission)