

# 180 x 90 x 40 cm

## 70.9" x 35.4" x 15.8"

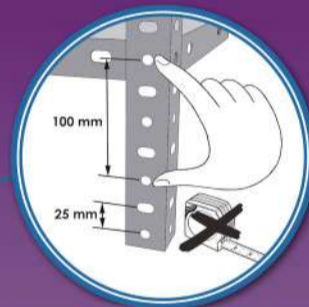
### ADVANTAGE 5/400

**5** Años Garantía  
Years Guarantee  
Jahre Garantie  
Ans Garantie  
Anos de Garantia

**SIMONRACK**



180 cm (70.9")



\*MEDIDAS EN USO • USED MEASUREMENTS  
MASSNAHMEN IM EINSATZ • MESURES EN EMPLOI:  
1775 x 918 x 418 mm (69.88" x 36.14" x 16.46")



ESTANTERIAS SIMON S.L. B.50.556.463  
PG. ALFAMEN C/ POLIGONO C, N°3  
ALFAMEN (ZARAGOZA)

**Simon**  
**Rack**  
SINCE 1964 - MANUFACTURER

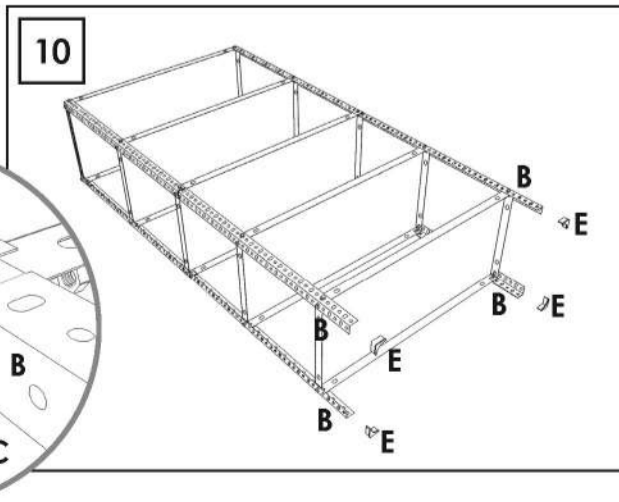
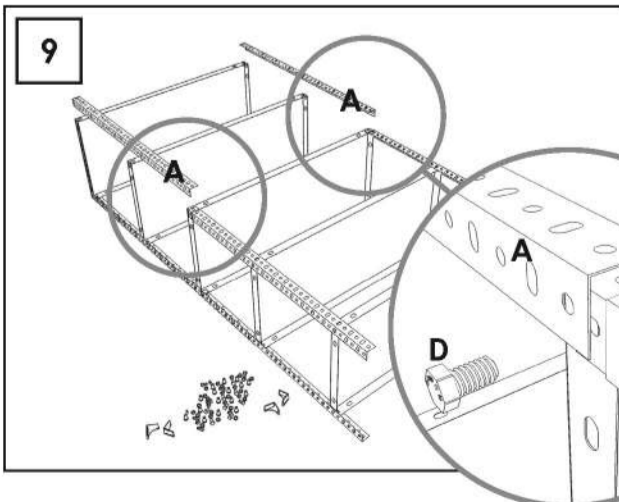
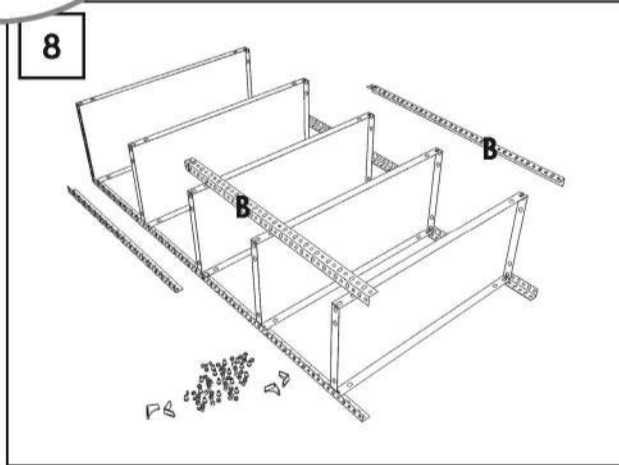
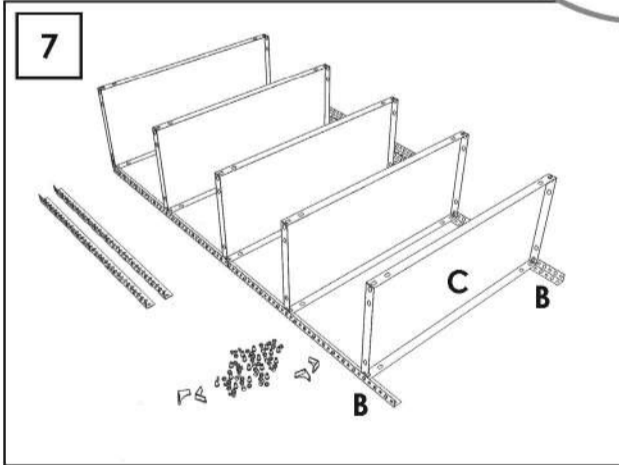
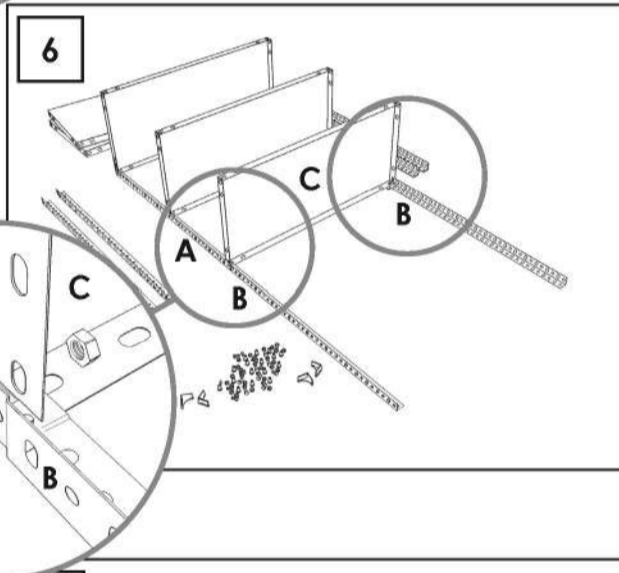
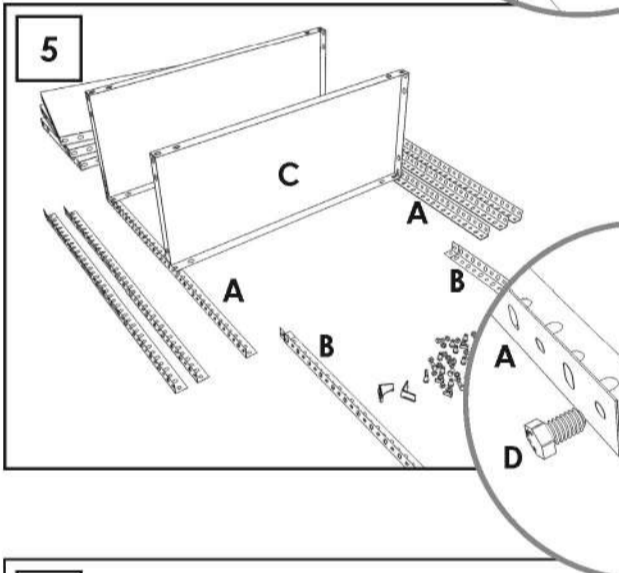
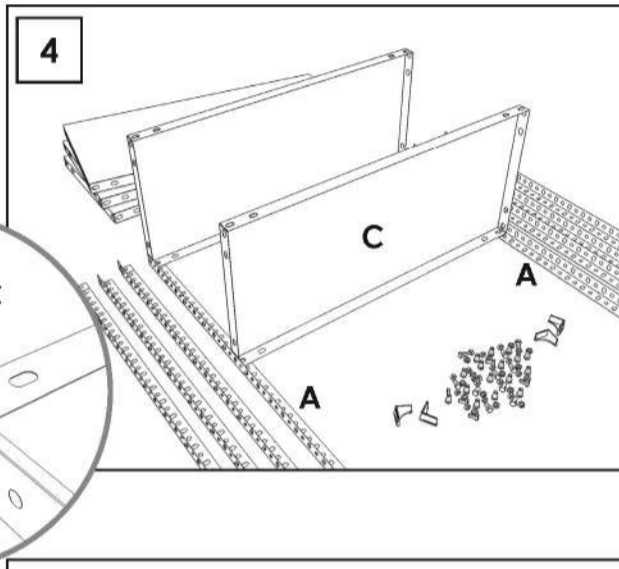
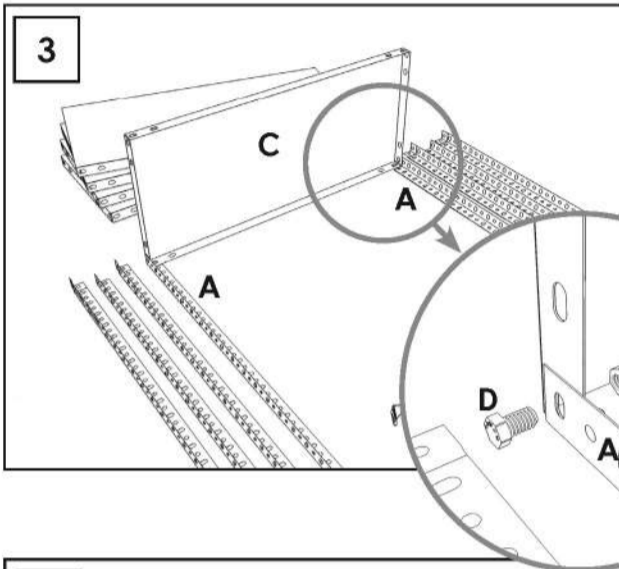
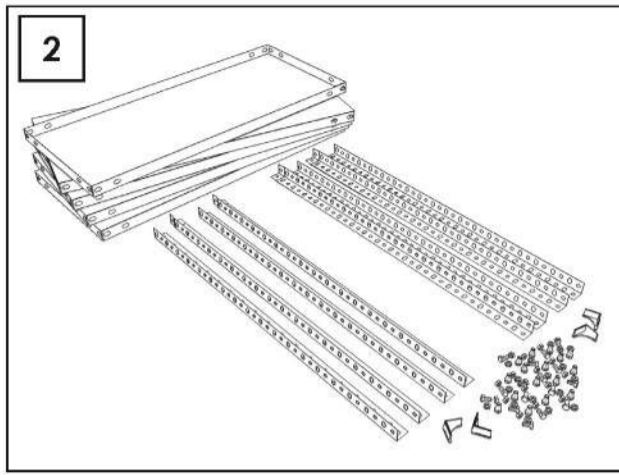
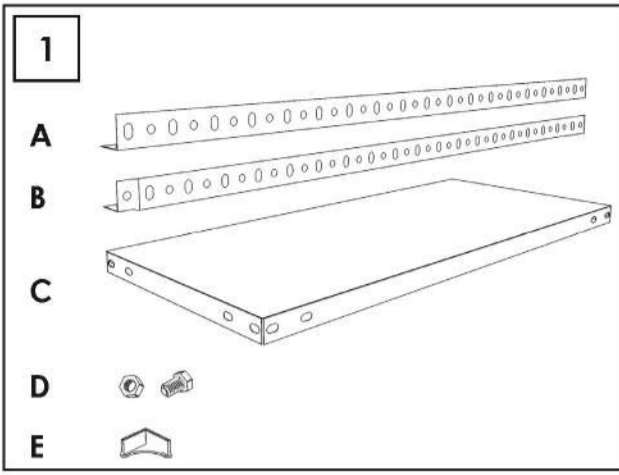


[www.simonrack.com](http://www.simonrack.com)



INSTRUCCIONES  
INSTRUCTIONS  
ANLEITUNG  
INSTRUCTIONS





SIMONCLASSIC	
	
SIMONCLICK	
	
SIMONTALLER	
	
SIMONAUTO	
	
SIMONWORK	
	
SIMONLOCKER	
	
SIMONOFFICE	
	
SIMONHOME	
	
SIMONGARDEN	
	
SIMONTITÁN	SIMONINOX
	
	
SIMONINDUSTRIAL	
	
	
<p>ALTILLOS Y PASILLOS ELEVADOS PLATFORMS AND MEZZANINES LAGERBÜHNEN • PLATES-FORMES ET MEZZANINES</p>	
	
<p>* Kg / lb per bandeja con carga uniformemente repartida Kg / lb per shelf uniformly distributed load Kg / lb pro fach bei gleichmäßig verteilter last Kg / lb par plateau avec charge uniformément répartie</p>	