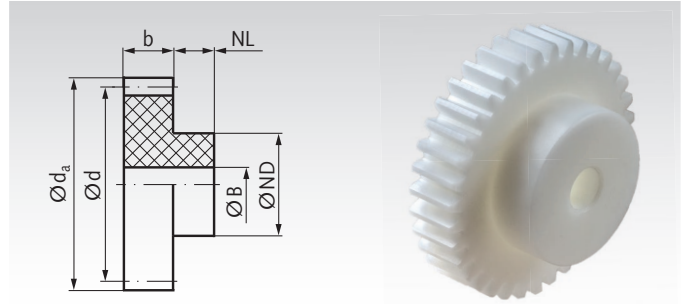


Stirnzahnräder aus POM, weiß, mit einseitiger Nabe, gefräste Zähne, gerade verzahnt

Verzahnungsqualität 10d DIN 58405.
Eingriffswinkel 20°.
Maße ohne Toleranzangabe nach DIN ISO 2768 mittel.
Temperaturgrenze dauernd 100°C, kurzzeitig 140°C.
Wasseraufnahme (sättigend) 0,5% Cws.
Weitere Werkstoffrichtwerte Seite 1057.

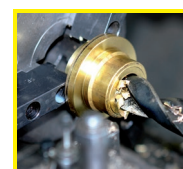


Bestellangaben: z.B.: Art.-Nr. 292 010 00, Stirnrad, POM, Modul 0,7, 10 Zähne

Modul 0,7 Zahnbreite b = 5 mm

Artikel-Nr.	Zähnezahl	b mm	d _a mm	d mm	NL mm	ND mm	BJ ^{S10} mm	zul. MD* Ncm	Gewicht g
292 010 00	10	5	8,4	7	6	5	3	1,9	0,30
292 012 00	12	5	9,8	8,4	6	6	3	2,6	0,50
292 013 00	13	5	10,5	9,1	6	7	3	3,0	0,65
292 014 00	14	5	11,2	9,8	6	8	3	3,4	0,85
292 015 00	15	5	11,9	10,5	6	8	3	3,8	0,88
292 016 00	16	5	12,6	11,2	6	8	3	4,3	0,95
292 017 00	17	5	13,3	11,9	6	8	3	4,4	1,00
292 018 00	18	5	14	12,6	6	10	3	5,1	1,40
292 019 00	19	5	14,7	13,3	6	10	3	5,8	1,40
292 020 00	20	5	15,4	14	6	10	4	6,6	1,50
292 021 00	21	5	16,1	14,7	6	10	4	7,4	1,60
292 022 00	22	5	16,8	15,4	6	12	4	8,2	2,10
292 023 00	23	5	17,5	16,1	6	12	4	9,2	2,10
292 024 00	24	5	18,2	16,8	6	12	4	10,1	2,20
292 025 00	25	5	18,9	17,5	6	12	4	11,2	2,40
292 026 00	26	5	19,6	18,2	6	12	4	12,2	2,50
292 027 00	27	5	20,3	18,9	6	12	4	13,4	2,70
292 028 00	28	5	21	19,6	6	12	4	14,6	2,80
292 030 00	30	5	22,4	21	6	15	4	17,1	3,60
292 032 00	32	5	23,8	22,4	6	15	4	20,0	4,10
292 035 00	35	5	25,9	24,5	6	15	4	24,5	4,50
292 036 00	36	5	26,6	25,2	6	15	4	26,0	4,70
292 038 00	38	5	28	26,6	6	15	4	29,5	5,20
292 040 00	40	5	29,4	28	6	15	4	33,5	5,50
292 042 00	42	5	30,8	29,4	6	20	5	37,5	7,10
292 045 00	45	5	32,9	31,5	6	20	5	44,0	7,80
292 048 00	48	5	35	33,6	6	20	5	51,0	8,20
292 050 00	50	5	36,4	35	6	20	5	56,0	9,00
292 052 00	52	5	37,8	36,4	6	20	5	61,5	9,60
292 054 00	54	5	39,2	37,8	6	20	5	65,0	9,00
292 055 00	55	5	39,9	38,5	6	20	5	66,0	8,50
292 056 00	56	5	40,6	39,2	6	20	5	67,5	10,60
292 060 00	60	5	43,4	42	8	20	5	72,5	12,70
292 064 00	64	5	46,2	44,8	8	20	5	77,5	14,40
292 065 00	65	5	46,9	45,5	8	20	5	79,0	14,60
292 070 00	70	5	50,4	49	8	20	5	85,0	16,30
292 072 00	72	5	51,8	50,4	8	20	6	87,0	17,00
292 075 00	75	5	53,9	52,5	8	20	6	90,5	18,10
292 080 00	80	5	57,4	56	8	20	6	96,5	20,10
292 085 00	85	5	60,9	59,5	8	20	6	101,5	22,20
292 090 00	90	5	64,4	63	8	20	6	109,0	24,70
292 096 00	96	5	68,6	67,2	8	25	8	116,0	29,20
292 100 00	100	5	71,4	70	8	25	8	121,0	30,50
292 114 00	114	5	81,2	79,8	8	25	8	137,5	39,80
292 120 00	120	5	85,4	84	8	25	8	144,5	43,20

* Berechnungsgrundlagen siehe Seite 235.



Fertigbearbeitung im
24-Stunden-Service möglich.
Sonderanfertigungen und
Zeichnungsteile auf Anfrage.