



Art.-Nr.: 50138247
A7-V1-DB-O-T
Signalsäulenelement



Abbildung kann abweichen

Inhalt

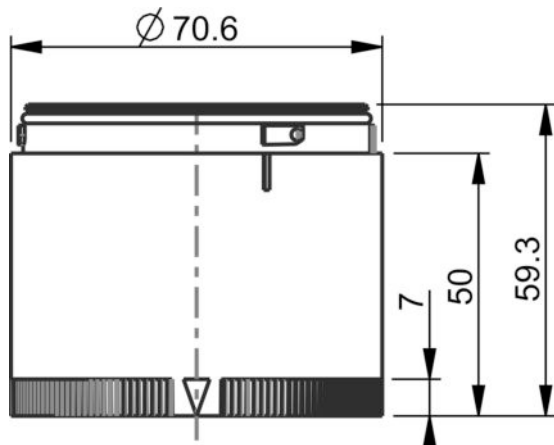
- Technische Daten
- Maßzeichnungen
- Hinweise

Technische Daten

Basisdaten	
Serie	A7
Geeignet für	Signalsäulenelemente der Serie A7 - Advanced Series
Art der Signalgebung	optisch
Elektrische Daten	
Lebensdauer	> 100.000 h
Leistungsdaten	
Versorgungsspannung U_B	24 V , DC , 10 %
Stromaufnahme, max.	50 mA
Anschluss	
Hinweise	Vertauschungssicher: Die Ansteuerung der Farben erfolgt über PINs, die Position der Kalotte kann somit frei gewählt werden.
Mechanische Daten	
Bauform	zylindrisch
Abmessung ($\varnothing \times L$)	70 mm x 50 mm
Werkstoff Gehäuse	Kunststoff
Nettogewicht	109 g
Art der Befestigung	Bajonettsystem
Art des Leuchtmittels	LED/24V
Signalbild	Blinklicht
Kalottenfarbe	orange
Abstrahlwinkel	360°
Umgebungsdaten	
Umgebungstemperatur Betrieb	-10 ... 60 °C
Zertifizierungen	
Schutzart	IP 66
Zulassungen	CE CSA
Klassifikation	
Zolltarifnummer	85318070
eCl@ss 8.0	27371220
eCl@ss 9.0	27371220
ETIM 5.0	EC000232
ETIM 6.0	EC000232

Maßzeichnungen

Alle Maßangaben in Millimeter



Hinweise

Bestimmungsgemäße Verwendung beachten!

- Das Produkt ist kein Sicherheits-Sensor und dient nicht dem Personenschutz.
- Das Produkt ist nur von befähigten Personen in Betrieb zu nehmen.
- Setzen Sie das Produkt nur entsprechend der bestimmungsgemäßen Verwendung ein.