



# C4MT-06034ABB03FB0

miniTwin4

SICHERHEITS-LICHTVORHÄNGE

**SICK**  
Sensor Intelligence.



### Bestellinformationen

Typ	Artikelnr.
C4MT-06034ABB03FB0	1207342

Dieser Artikel beinhaltet 1 Twin-Stick. Bitte bestellen Sie 2 Stück für ein funktionierendes miniTwin4-System.

Weitere Geräteausführungen und Zubehör → [www.sick.com/miniTwin4](http://www.sick.com/miniTwin4)



### Technische Daten im Detail

#### Merkmale

<b>Verwendung</b>	miniTwin4 als Standalone-Gerät				
<b>Befestigungsart</b>	O-Fix Halterung				
<b>Auflösung</b>	34 mm				
<b>Schutzfeldhöhe</b>	600 mm				
<b>Reichweite</b>	<table border="0"> <tr> <td>Minimal</td> <td>0 m ... 4 m</td> </tr> <tr> <td>Typisch</td> <td>0 m ... 5 m</td> </tr> </table>	Minimal	0 m ... 4 m	Typisch	0 m ... 5 m
Minimal	0 m ... 4 m				
Typisch	0 m ... 5 m				
<b>Ansprechzeit</b>	≤ 13 ms <sup>1)</sup>				
<b>Synchronisation</b>	Optisch, ohne separate Synchronisation				

<sup>1)</sup> Stand-alone-Geräte, ohne Kaskadierung. Weitere Ansprechzeiten finden Sie in der Betriebsanleitung.

#### Sicherheitstechnische Kenngrößen

<b>Typ</b>	Typ 4 (IEC 61496-1)
<b>Sicherheits-Integritätslevel</b>	SIL3 (IEC 61508) SILCL3 (EN 62061)
<b>Kategorie</b>	Kategorie 4 (EN ISO 13849)
<b>Performance Level</b>	PL e (EN ISO 13849)
<b>PFH<sub>D</sub> (mittlere Wahrscheinlichkeit eines Gefahr bringenden Ausfalls pro Stunde)</b>	Stand-alone-System: $4,3 \times 10^{-9}$ (EN ISO 13849)
<b>T<sub>M</sub> (Gebrauchsdauer)</b>	20 Jahre (EN ISO 13849)
<b>Sicherer Zustand im Fehlerfall</b>	Mindestens ein OSSD befindet sich im AUS-Zustand.

#### Funktionen

	Funktionen	Auslieferungszustand
<b>Wiederanlaufsperr</b>	✓	Deaktiviert
<b>Schützkontrolle (EDM)</b>	✓	Deaktiviert
<b>Strahlcodierung</b>	Automatisch	

## Schnittstellen

<b>Systemanschluss</b>	Anschlussart	Stecker M12, 5-polig
	Leitungslänge	700 mm
	Zulässige Leitungslänge	≤ 20 m <sup>1)</sup>
	Leiterquerschnitt	0,34 mm <sup>2</sup>
<b>Art der Konfiguration</b>	Durch Anschlussverdrahtung	
<b>Anzeigeelemente</b>	LEDs	
<b>Feldbus, industrielles Netzwerk</b>	Integration über Sicherheitssteuerung Flexi Soft	
	CANopen, DeviceNet™, EtherCAT®, EtherNet/IP™, Modbus TCP, PROFIBUS DP, PROFINET <sup>2)</sup>	

<sup>1)</sup> Abhängig von Belastung, Netzteil und Leiterquerschnitt. Die angegebenen technischen Daten müssen eingehalten werden.

<sup>2)</sup> Weitere Informationen zu Flexi Soft -> [www.sick.com/Flexi\\_Soft](http://www.sick.com/Flexi_Soft).

## Elektrische Daten

<b>Schutzklasse</b>	III (EN 61140)
<b>Versorgungsspannung U<sub>V</sub></b>	24 V DC (19,2 V DC ... 28,8 V DC)
<b>Restwelligkeit</b>	≤ 10 % <sup>1)</sup>
<b>Stromaufnahme</b>	≤ 3 A <sup>2)</sup>
<b>Sicherheitsausgänge (OSSDs)</b>	
Ausgangsart	PNP-Halbleiter, kurzschlussfest, querschlussüberwacht <sup>3)</sup>
EIN-Zustand, Schaltspannung HIGH	24 V DC (U <sub>V</sub> - 2,25 V DC ... U <sub>V</sub> )
AUS-Zustand, Schaltspannung LOW	≤ 2 V DC
Strombelastbarkeit je OSSD	≤ 300 mA

<sup>1)</sup> Innerhalb der Grenzen von U<sub>V</sub>.

<sup>2)</sup> Maximale Stromaufnahme eines Host/Guest/Guest-Systems mit 1.200 mm Schutzfeldhöhe und einer Auflösung von 14 mm.

<sup>3)</sup> Gilt für Spannungen im Bereich zwischen -30 V und +30 V.

## Mechanische Daten

<b>Gehäusequerschnitt (inkl. Systemanschluss)</b>	15 mm x 32 mm
<b>Gehäusematerial</b>	Alulegierung ALMGSI 0,5
<b>Gewicht</b>	215 g

## Umgebungsdaten

<b>Schutzart</b>	IP65 (EN 60529)
<b>Betriebsumgebungstemperatur</b>	-20 °C ... +55 °C
<b>Lagertemperatur</b>	-25 °C ... +70 °C
<b>Luftfeuchtigkeit</b>	15 % ... 95 %, nicht kondensierend
<b>Schwingfestigkeit</b>	5 g, 10 Hz ... 55 Hz (EN 60068-2-6)
<b>Schockfestigkeit</b>	10 g, 16 ms (EN 60068-2-27)

## Sonstige Angaben

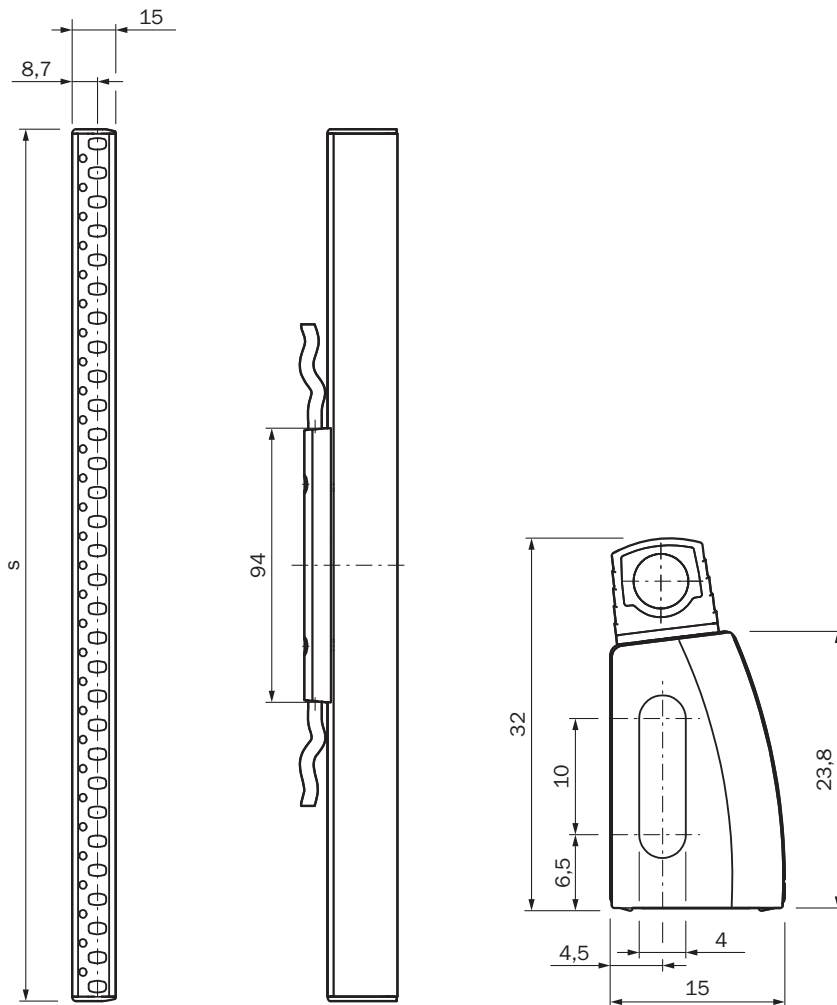
<b>Wellenlänge</b>	850 nm
--------------------	--------

## Klassifikationen

<b>ECl@ss 5.0</b>	27272704
-------------------	----------

<b>ECl@ss 5.1.4</b>	27272704
<b>ECl@ss 6.0</b>	27272704
<b>ECl@ss 6.2</b>	27272704
<b>ECl@ss 7.0</b>	27272704
<b>ECl@ss 8.0</b>	27272704
<b>ECl@ss 8.1</b>	27272704
<b>ECl@ss 9.0</b>	27272704
<b>ETIM 5.0</b>	EC002549
<b>ETIM 6.0</b>	EC002549
<b>UNSPSC 16.0901</b>	46171620


### Maßzeichnung (Maße in mm)





S = Schutzfeldhöhe = Gehäuselänge

## Empfohlenes Zubehör

Weitere Geräteausführungen und Zubehör → [www.sick.com/miniTwin4](http://www.sick.com/miniTwin4)

	Kurzbeschreibung	Typ	Artikelnr.
<b>Befestigungswinkel und -platten</b>			
	2 Stück, C-Fix-Flex-Halterung, schwenkbar +4°/-4°, Metallausführung, für flache und steckerseitige Montage, Aluminiumdruckguss GD-ALSi12(CU)	BEF-1SHABMAL2	2056598
	2 Stück, C-Fix-Halterung mit L-Fix-Halterung, linke und rechte Seite (je 2 Stück), für alle Schutzfeldhöhen	BEF-3AAA0MKU2S04	2045843
	2 Stück, O-Fix-Halterung, linke und rechte Seite (2 Stück), für alle Schutzfeldhöhen	BEF-3SHAEMKU2	2045835
<b>Geräteschutz (mechanisch)</b>			
	Frontscheibenschutz-Set (schützt den Sensor vor Beschädigungen durch Funkenflug und Schweißperlen)	Zusatzfrontscheibe	2058489
<b>Steckverbinder und Leitungen</b>			
	Kopf A: Dose, M12, 5-polig, gerade, A-kodiert Kopf B: loses Leitungsende Leitung: Sensor-/Aktor-Leitung, PVC, ungeschirmt, 5 m	YF2A15-050VB5XLEAX	2096240
	Kopf A: Dose, M12, 5-polig, gerade, A-kodiert Kopf B: loses Leitungsende Leitung: Sensor-/Aktor-Leitung, PVC, ungeschirmt, 10 m	YF2A15-100VB5XLEAX	2096241
	Kopf A: Dose, M12, 5-polig, gerade, A-kodiert Kopf B: loses Leitungsende Leitung: Sensor-/Aktor-Leitung, PVC, ungeschirmt, 15 m	YF2A15-150VB5XLEAX	2096242
	Kopf A: Dose, M12, 5-polig, gerade Leitung: ungeschirmt	DOS-1205-G	6009719
	Kopf A: Dose, M12, 5-polig, gerade Leitung: ungeschirmt Prüfspannung 1,0 kV eff/60 s, Isolationsgruppe C nach VDE 0110	DOS-1205-GX	6047950
	Kopf A: Stecker, M12, 5-polig, gerade Leitung: ungeschirmt Für Feldbustechnik	STE-1205-G	6022083
	Leitung: ungeschirmt, 160 mm	Systemstecker Kaskade	2046452
	Leitung: ungeschirmt, 350 mm	Systemstecker Kaskade	2046454
	Leitung: ungeschirmt, 700 mm	Systemstecker Kaskade	2046456
	Leitung: ungeschirmt, 10 m	Systemstecker Standalone	2051290
	Kopf A: Dose, M12, 5-polig, gerade, A-kodiert Kopf B: Stecker, M12, 5-polig, gerade, A-kodiert Leitung: Sensor-/Aktor-Leitung, PUR, halogenfrei, ungeschirmt, 1 m	YF2A15-010UB5M2A15	2096007
	Kopf A: Dose, M12, 5-polig, gerade, A-kodiert Kopf B: Stecker, M12, 5-polig, gerade, A-kodiert Leitung: Sensor-/Aktor-Leitung, PUR, halogenfrei, ungeschirmt, 2 m	YF2A15-020UB5M2A15	2096009
<b>Ausrichthilfen</b>			
	Laser-Ausrichthilfe für verschiedene Sensoren, Laserklasse 2 (IEC 60825): Nicht in den Strahl blicken!	AR60	1015741

	Kurzbeschreibung	Typ	Artikelnr.
	Adapter AR60 für miniTwin4 und miniTwin2	Adapter AR60, miniTwin	4064710
Prüf- und Überwachungswerkzeuge			
	34 mm Durchmesser	Prüfstab 34 mm	2045593

## SICK AUF EINEN BLICK

SICK ist einer der führenden Hersteller von intelligenten Sensoren und Sensorlösungen für industrielle Anwendungen. Ein einzigartiges Produkt- und Dienstleistungsspektrum schafft die perfekte Basis für sicheres und effizientes Steuern von Prozessen, für den Schutz von Menschen vor Unfällen und für die Vermeidung von Umweltschäden.

Wir verfügen über umfassende Erfahrung in vielfältigen Branchen und kennen ihre Prozesse und Anforderungen. So können wir mit intelligenten Sensoren genau das liefern, was unsere Kunden brauchen. In Applikationszentren in Europa, Asien und Nordamerika werden Systemlösungen kundenspezifisch getestet und optimiert. Das alles macht uns zu einem zuverlässigen Lieferanten und Entwicklungspartner.

Umfassende Dienstleistungen runden unser Angebot ab: SICK LifeTime Services unterstützen während des gesamten Maschinenlebenszyklus und sorgen für Sicherheit und Produktivität.

**Das ist für uns „Sensor Intelligence.“**

## WELTWEIT IN IHRER NÄHE:

Ansprechpartner und weitere Standorte → [www.sick.com](http://www.sick.com)