



LEISTUNGSSCHALTER 3VA2 IEC FRAME 250
 SCHALTVERMOEGENKLASSE H ICU=85KA @ 415 V
 4POLIG, ANLAGENSCHUTZ ETU550, LSI, IN=250A
 UEBERLASTSCHUTZ IR=100A ...250A
 KURZSCHLUSSSCHUTZ ISD=0,6..10X IN, II=1,5..10X
 IN NLEITERSCHUTZ EINSTELLBAR (OFF, BIS 100%)
 SCHIENENANSCHLUSS

Ausführung		
Produkt-Markename		SENTRON
Produkt-Bezeichnung		Kompaktleistungsschalter
Ausführung des Produkts		Anlagenschutz
Produktvariante		Selective Applications
Ausführung der Erdschlussüberwachung		Ohne
Ausführung des Hilfsauslösers		ohne Hilfsausloeser
Ausführung des Hilfsschalters		ohne
Ausführung des Betätigungselements		Kipphebel
Ausführung des Schaltantriebs / Motorantrieb		Nein
Ausführung des Überstromauslösers		ETU550
Allgemeine technische Daten		
Polzahl		4
Auslöseklasse / des L-Auslösers / bei I _{2t} -Kennlinie / Anfangswert		0,5
Auslöseklasse / des L-Auslösers / bei I _{2t} -Kennlinie / Endwert		25
elektrische Lebensdauer (Schaltspiele)		
• bei AC-1 / bei 380/415 V / bei 50/60 Hz		10 000
Leistungsschalter / Grundtyp		3VA
mechanische Lebensdauer (Schaltspiele) / typisch		20 000
Spannung		
Isolationsspannung / Bemessungswert	V	800
Schutzart und Schutzklasse		

Schutzart IP		IP40
Schutzart IP / frontseitig		IP40
Schutzfunktion des Überstromauslösers		LSI

Schaltvermögen

Schaltvermögensklasse des Leistungsschalters		H
---	--	---

Verlustleistung

Verlustwirkleistung		
<ul style="list-style-type: none"> • maximal 	W	48

Strom

Dauerstrom / Bemessungswert / maximal	A	250
Dauerstrom / Bemessungswert	A	250
einstellbarer Ansprechwert Strom / des unverzögerten Kurzschlussauslösers / Anfangswert	A	1,5

Hauptstromkreis

Betriebsspannung		
<ul style="list-style-type: none"> • bei AC / bei 50/60 Hz / Bemessungswert 	V	690
Betriebsstrom		
<ul style="list-style-type: none"> • bei 40 °C / Bemessungswert • bei 50 °C / Bemessungswert • bei 60 °C / Bemessungswert • bei 65 °C / Bemessungswert • bei 70 °C / Bemessungswert 	A	250 250 250 245 227

Hilfsstromkreis

Anzahl der Öffner / für Hilfskontakte		0
Anzahl der Schließer / für Hilfskontakte		0

Eignung

Eignung zur Verwendung		Anlagenschutz
-------------------------------	--	---------------

Einstellbare Parameter

einstellbarer Ansprechwert Strom		
<ul style="list-style-type: none"> • des I-Auslösers / Endwert • des kurzzeitverzögerten Kurzschlussauslösers / Anfangswert • des kurzzeitverzögerten Kurzschlussauslösers / Endwert • des S-Auslösers / bei Standard-Kennlinie / Anfangswert • des S-Auslösers / bei Standard-Kennlinie / Endwert 	A	12 0,6 10 0,6 10
einstellbare Verzögerungszeit		

• des S-Auslösers / bei I2t-Kennlinie / Anfangswert	s	0,05
• des S-Auslösers / bei I2t-Kennlinie / Endwert	s	0,5
• des S-Auslösers / bei Standard-Kennlinie / Anfangswert	s	0,05
• des S-Auslösers / bei Standard-Kennlinie / Endwert	s	0,5
einstellbarer Ansprechwert Strom / des stromabhängigen Überlastauslösers / Anfangswert	A	0,4

Produktdetails

Produktbestandteil		
• Ausgelöstmelder		Nein
• Display		Ja
• Unterspannungsauslöser		Nein
Produkteigenschaft		
• für Nullleiter / auf-/nachrüstbar / Kurzschluss- und Überlastschutz		Nein
Produkterweiterung / optional / Motorantrieb		Ja

Produktfunktion

Produktfunktion		
• Geräteeigenschutz		Ja
• Kommunikationsfunktion		Ja
• Phasenausfallerkennung		Nein
• sonstige Messfunktion		Nein

Zubehör

Hersteller-Artikelnummer / des mitgelieferten Basisschalters		3VA2225-6JP42-0AA0
---	--	------------------------------------

Kurzschluss

Ausschaltvermögen Betriebskurzschlussstrom (Ics)		
• bei 240 V / Bemessungswert	kA	110
• bei 415 V / Bemessungswert	kA	85
• bei 440 V / Bemessungswert	kA	85
• bei 500 V / Bemessungswert	kA	55
• bei 690 V / Bemessungswert	kA	3
Ausschaltvermögen Grenzkurzschlussstrom (Icu)		
• bei 240 V / Bemessungswert	kA	110
• bei 415 V / Bemessungswert	kA	85
• bei 440 V / Bemessungswert	kA	85
• bei 500 V / Bemessungswert	kA	55
• bei 690 V / Bemessungswert	kA	3
Einschaltvermögen Kurzschlussstrom (Icm)		

- bei 240 V / Bemessungswert
- bei 415 V / Bemessungswert
- bei 440 V / Bemessungswert
- bei 500 V / Bemessungswert
- bei 690 V / Bemessungswert

kA	242
kA	187
kA	187
kA	121
kA	4,5

Anschlüsse

Anordnung des elektrischen Anschlusses / für Hauptstromkreis		vorderseitiger Anschluss
Art der anschließbaren Leiterquerschnitte		13 x 1 mm 25 x 8,5
Ausführung des elektrischen Anschlusses / für Hauptstromkreis		Schraubenflachanschluss

Mechanischer Aufbau

Höhe	mm	181
Breite	mm	140
Tiefe	mm	107
Befestigungsart		Festeinbau

Umgebungsbedingungen

Umgebungstemperatur		
• während Betrieb / minimal	°C	-25
• während Betrieb / maximal	°C	70
• während Lagerung / minimal	°C	-40
• während Lagerung / maximal	°C	80

Approbationen Zertifikate

Betriebsmittelkennzeichen		
• gemäß DIN EN 61346-2		Q
• gemäß DIN EN 81346-2		Q

allgemeine Produktzulassung	EMV (Elektromagnetische Verträglichkeit)	Konformitätserklärung	Schiffbau
-----------------------------	--	-----------------------	-----------



[sonstig](#)



Schiffbau	sonstiges
-----------	-----------



GL

[sonstig](#)

Weitere Informationen

Information- and Downloadcenter (Kataloge, Broschüren,...)

<http://www.siemens.de/lowvoltage/kataloge>

Industry Mall (Online-Bestellsystem)

<https://eb.automation.siemens.com/mall/de/WW/Catalog/Product/3VA22256JP420AA0>

Service&Support (Handbücher, Betriebsanleitungen, Zertifikate, Kennlinien, FAQs,...)

<http://support.automation.siemens.com/WW/view/de/3VA22256JP420AA0/all>

Bilddatenbank (Produktfotos, 2D-Maßzeichnungen, 3D-Modelle, Geräteschaltpläne, ...)

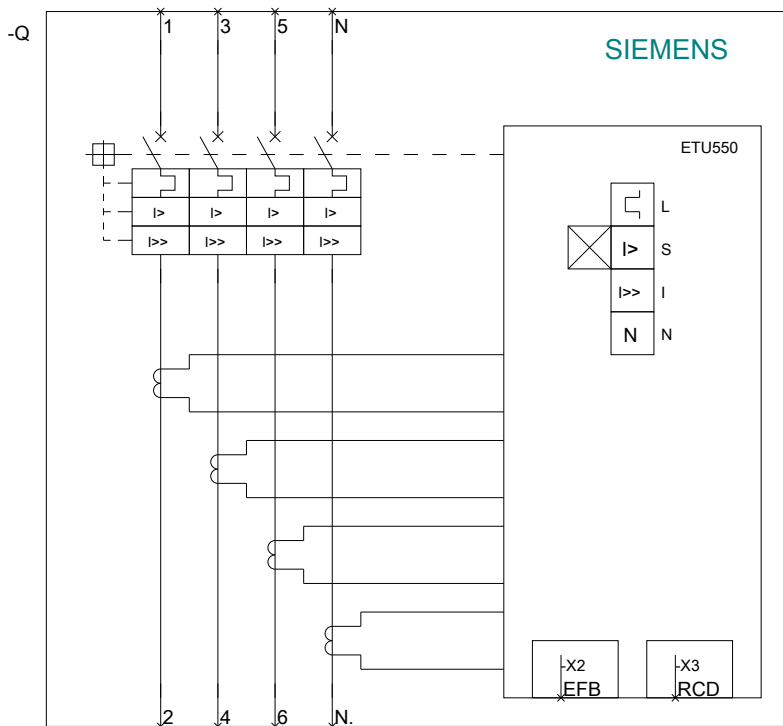
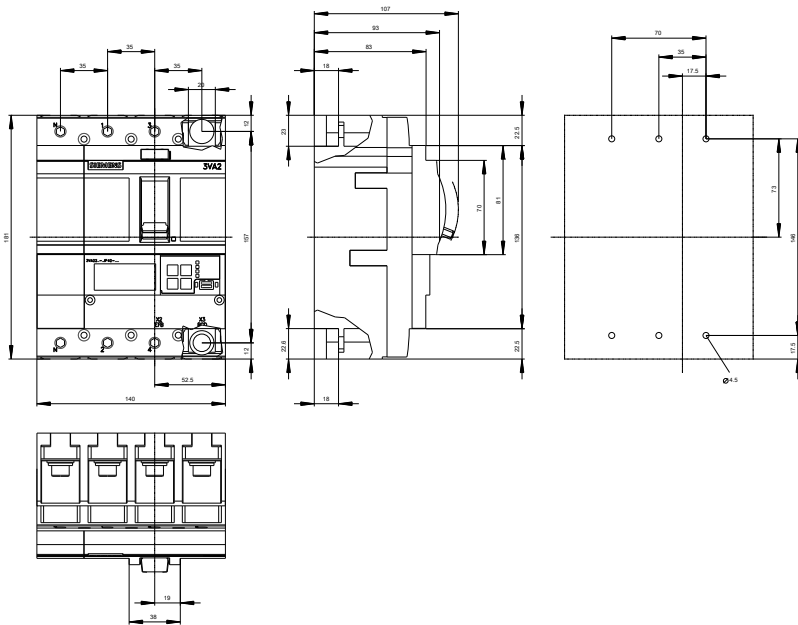
http://www.automation.siemens.com/bilddb/cax_de.aspx?mlfb=3VA22256JP420AA0

CAX-Online-Generator

<http://www.siemens.com/cax>

Ausschreibungstexte (Leistungsverzeichnisse)

<http://ausschreibungstexte.siemens.com/tiplv>



letzte Änderung:

11.03.2015