



Abbildung ähnlich

LEISTUNGSSCHALTER 3VA2 IEC FRAME 400  
 SCHALTVERMOEGENKLASSE H ICU=85KA @ 415 V  
 4-POLIG, ANLAGENSCHUTZ ETU320, LI, IN=250A  
 UEBERLASTSCHUTZ IR=100A ...250A  
 KURZSCHLUSSSCHUTZ II=1,5...12 X IN N-  
 LEITERSCHUTZ EINSTELLBAR (OFF,50%,100%)  
 SCHRAUBENFLACHANSCHLUSS

| Ausführung   |   |                          |
|--|---|--------------------------|
| Produkt-Markename  |   | SENTRON                  |
| Produkt-Bezeichnung  |   | Kompaktleistungsschalter |
| Ausführung des Produkts  |   | Anlagenschutz            |
| Produktvariante  |   | Selective Applications   |
| Ausführung der Erdschlussüberwachung   |   | Ohne                     |
| Ausführung des Hilfsauslösers  |   | ohne Hilfsausloeser      |
| Ausführung des Hilfsschalters  |   | ohne                     |
| Ausführung des Betätigungselements   |   | Kipphebel                |
| Ausführung des Schaltantriebs / Motorantrieb                                   |   | Nein                     |
| Ausführung des Überstromauslösers  |   | ETU320                   |
| Allgemeine technische Daten  |   |                          |
| Polzahl  |   | 4                        |
| Auslöseklasse / des L-Auslösers / bei I <sub>2t</sub> -Kennlinie / Anfangswert |   | 0,5                      |
| Auslöseklasse / des L-Auslösers / bei I <sub>2t</sub> -Kennlinie / Endwert     |   | 17                       |
| elektrische Lebensdauer (Schaltspiele)   |   | 6 000                    |
| • bei AC-1 / bei 380/415 V / bei 50/60 Hz                                      |   |                          |
| Leistungsschalter / Grundtyp   |   | 3VA                      |
| mechanische Lebensdauer (Schaltspiele) / typisch                               |   | 15 000                   |
| Spannung   |   |                          |
| Isolationsspannung / Bemessungswert  | V | 800                      |
| Schutzart und Schutzklasse   |   |                          |

|  |  |      |
|--|--|------|
| <b>Schutzart IP</b>                          |  | IP40 |
| Schutzart IP / frontseitig                   |  | IP40 |
| <b>Schutzfunktion des Überstromauslösers</b> |  | LI   |

### Schaltvermögen

|   |  |   |
|---|--|---|
| <b>Schaltvermögensklasse des Leistungsschalters</b> |  | H |
|---|--|---|

### Verlustleistung

|   |   |    |
|---|---|----|
| <b>Verlustwirkleistung</b>                                |   |    |
| <ul style="list-style-type: none"> <li>maximal</li> </ul> | W | 27 |

### Strom

|   |   |     |
|---|---|-----|
| <b>Dauerstrom / Bemessungswert / maximal</b>  | A | 400 |
| Dauerstrom / Bemessungswert   | A | 250 |
| einstellbarer Ansprechwert Strom / des unverzögerten Kurzschlussauslösers / Anfangswert | A | 1,5 |

### Hauptstromkreis

|  |   |                                   |
|--|---|-----------------------------------|
| <b>Betriebsspannung</b>  |   |                                   |
| <ul style="list-style-type: none"> <li>bei AC / bei 50/60 Hz / Bemessungswert</li> </ul>   | V | 690                               |
| <b>Betriebsstrom</b>   |   |                                   |
| <ul style="list-style-type: none"> <li>bei 40 °C / Bemessungswert</li> <li>bei 50 °C / Bemessungswert</li> <li>bei 60 °C / Bemessungswert</li> <li>bei 65 °C / Bemessungswert</li> <li>bei 70 °C / Bemessungswert</li> </ul> | A | 250<br>250<br>237,5<br>230<br>220 |

### Hilfsstromkreis

|   |  |   |
|---|--|---|
| <b>Anzahl der Öffner / für Hilfskontakte</b>    |  | 0 |
| <b>Anzahl der Schließer / für Hilfskontakte</b> |  | 0 |

### Eignung

|                               |  |               |
|-------------------------------|--|---------------|
| <b>Eignung zur Verwendung</b> |  | Anlagenschutz |
|-------------------------------|--|---------------|

### Einstellbare Parameter

|   |   |                 |
|---|---|-----------------|
| <b>einstellbarer Ansprechwert Strom</b>   |   |                 |
| <ul style="list-style-type: none"> <li>des I-Auslösers / Endwert</li> <li>für N-Leiterschutz / Anfangswert</li> <li>für N-Leiterschutz / Endwert</li> </ul> | A | 12<br>50<br>100 |
| <b>einstellbarer Ansprechwert Strom / des stromabhängigen Überlastauslösers / Anfangswert</b>   | A | 0,4             |

### Produktdetails

|  |  |                      |
|--|--|----------------------|
| <b>Produktbestandteil</b>  |  |                      |
| <ul style="list-style-type: none"> <li>Ausgelöstmelder</li> <li>Display</li> <li>Unterspannungsauslöser</li> </ul> |  | Nein<br>Nein<br>Nein |

|   |  |      |
|---|--|------|
| <b>Produkteigenschaft</b>   |  |      |
| <ul style="list-style-type: none"> <li>für Nullleiter / auf-/nachrüstbar / Kurzschluss- und Überlastschutz</li> </ul> |  | Nein |
| Produkterweiterung / optional / Motorantrieb  |  | Ja   |

### Produktfunktion

|  |  |      |
|--|--|------|
| <b>Produktfunktion</b>   |  |      |
| <ul style="list-style-type: none"> <li>Geräteeigenschutz</li> </ul>      |  | Ja   |
| <ul style="list-style-type: none"> <li>Kommunikationsfunktion</li> </ul> |  | Nein |
| <ul style="list-style-type: none"> <li>Phasenausfallerkennung</li> </ul> |  | Nein |
| <ul style="list-style-type: none"> <li>sonstige Messfunktion</li> </ul>  |  | Nein |

### Zubehör

|   |  |                                    |
|---|--|------------------------------------|
| <b>Hersteller-Artikelnummer / des mitgelieferten Basisschalters</b> |  | <a href="#">3VA2325-6HL42-0AA0</a> |
|---|--|------------------------------------|

### Kurzschluss

|  |    |     |
|--|----|-----|
| <b>Ausschaltvermögen Betriebskurzschlussstrom (Ics)</b>                      |    |     |
| <ul style="list-style-type: none"> <li>bei 240 V / Bemessungswert</li> </ul> | kA | 110 |
| <ul style="list-style-type: none"> <li>bei 415 V / Bemessungswert</li> </ul> | kA | 85  |
| <ul style="list-style-type: none"> <li>bei 690 V / Bemessungswert</li> </ul> | kA | 5   |
| <b>Ausschaltvermögen Grenzkurzschlussstrom (Icu)</b>                         |    |     |
| <ul style="list-style-type: none"> <li>bei 240 V / Bemessungswert</li> </ul> | kA | 110 |
| <ul style="list-style-type: none"> <li>bei 415 V / Bemessungswert</li> </ul> | kA | 85  |
| <ul style="list-style-type: none"> <li>bei 690 V / Bemessungswert</li> </ul> | kA | 5   |
| <b>Einschaltvermögen Kurzschlussstrom (Icm)</b>                              |    |     |
| <ul style="list-style-type: none"> <li>bei 240 V / Bemessungswert</li> </ul> | kA | 242 |
| <ul style="list-style-type: none"> <li>bei 415 V / Bemessungswert</li> </ul> | kA | 187 |
| <ul style="list-style-type: none"> <li>bei 690 V / Bemessungswert</li> </ul> | kA | 7,5 |

### Anschlüsse

|  |  |                          |
|--|--|--------------------------|
| Anordnung des elektrischen Anschlusses / für Hauptstromkreis                           |  | vorderseitiger Anschluss |
| Art der anschließbaren Leiterquerschnitte  |  |                          |
| <ul style="list-style-type: none"> <li>für Flachschiemenanschluss / minimal</li> </ul> |  | 20 x 1                   |
| <ul style="list-style-type: none"> <li>für Flachschiemenanschluss / maximal</li> </ul> |  | 35 x 10                  |
| Ausführung des elektrischen Anschlusses / für Hauptstromkreis                          |  | Schraubenflachanschluss  |

### Mechanischer Aufbau

|                        |    |            |
|------------------------|----|------------|
| <b>Höhe</b>            | mm | 248        |
| <b>Breite</b>          | mm | 184        |
| <b>Tiefe</b>           | mm | 137        |
| <b>Befestigungsart</b> |    | Festeinbau |

### Umgebungsbedingungen

| Umgebungstemperatur          |    |     |
|------------------------------|----|-----|
| • während Betrieb / minimal  | °C | -25 |
| • während Betrieb / maximal  | °C | 70  |
| • während Lagerung / minimal | °C | -40 |
| • während Lagerung / maximal | °C | 80  |

## Approbationen Zertifikate

### Betriebsmittelkennzeichen

- |                        |   |
|------------------------|---|
| • gemäß DIN EN 61346-2 | Q |
| • gemäß DIN EN 81346-2 | Q |

| allgemeine Produktzulassung | EMV<br>(Elektromagnetische<br>Verträglichkeit) | Konformitätserklärung | sonstiges |
|-----------------------------|--|-----------------------|-----------|
|                             |  |                       |           |



VDE



[sonstig](#)



EG-Konf.

[sonstig](#)

## Weitere Informationen

### Information- and Downloadcenter (Kataloge, Broschüren,...)

<http://www.siemens.de/lowvoltage/kataloge>

### Industry Mall (Online-Bestellsystem)

<https://eb.automation.siemens.com/mall/de/WW/Catalog/Product/3VA23256HL420AA0>

### Service&Support (Handbücher, Betriebsanleitungen, Zertifikate, Kennlinien, FAQs,...)

<http://support.automation.siemens.com/WW/view/de/3VA23256HL420AA0/all>

### Bilddatenbank (Produktfotos, 2D-Maßzeichnungen, 3D-Modelle, Geräteschaltpläne, ...)

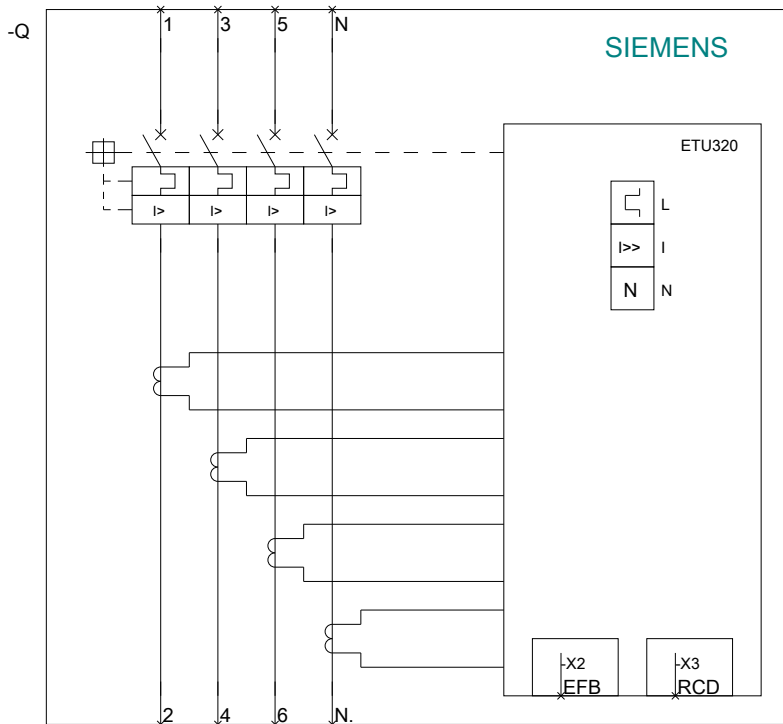
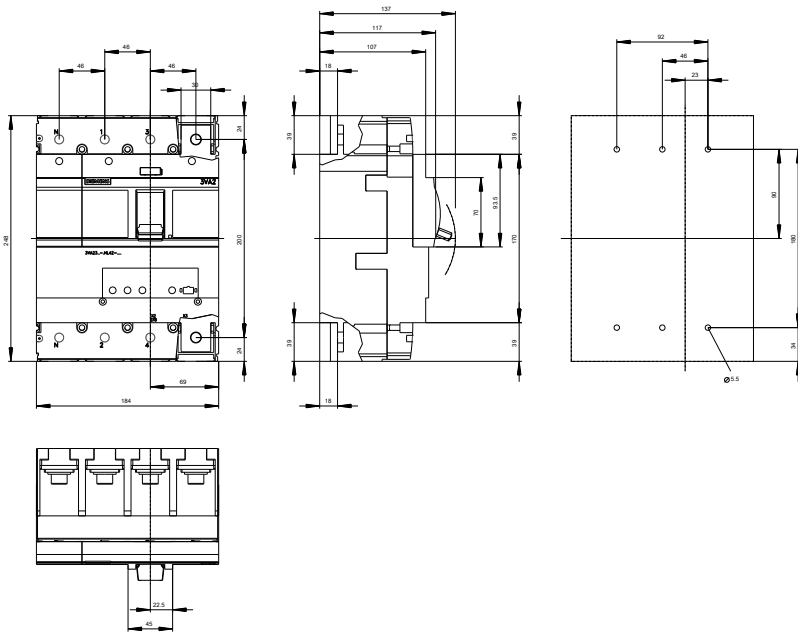
[http://www.automation.siemens.com/bilddb/cax\\_de.aspx?mfb=3VA23256HL420AA0](http://www.automation.siemens.com/bilddb/cax_de.aspx?mfb=3VA23256HL420AA0)

### CAX-Online-Generator

<http://www.siemens.com/cax>

### Ausschreibungstexte (Leistungsverzeichnisse)

<http://ausschreibungstexte.siemens.com/tiplv>



**letzte Änderung:**

11.03.2015