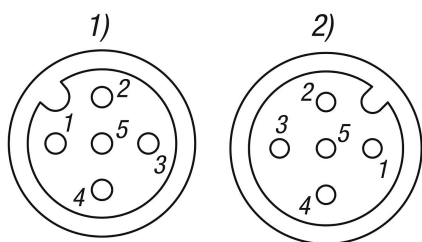


## Łącznik wtykowy z przyłączem gwintowanym, forma F

### Opis artykułu/ilustracje produktu



### Opis

#### Materiał:

Obudowa z TPU.  
Powłoka kabla z PUR.  
Nakrętka radełkowana mosiężna.  
Zestyki z brązu.

#### Wersja:

Nakrętka radełkowana cynowana.  
Zestyki połączane.  
Liczba biegunów: 5  
kodowanie A.  
ekranowane.

#### Wskazówka:

Łącznik wtykowy z przyłączem gwintowanym. Łącznik wtykowy wtopiony w kabel.  
Kabel nie zawiera PCV, silikonu ani halogenów.  
Odpowiedni do łańcuchów zgarniakowych.  
Akcesoria do dociskaczy z czujnikiem siły K1463.

#### Dane techniczne:

Przekrój: 5 x 0,34 mm<sup>2</sup>  
Napięcie: U maks. 60 V  
Prąd: I maks. 4 A  
Rezystencja izolacji: > 1G Ω  
Liczba cykli: maks. 100  
Stopień zanieczyszczenia: 3  
Stopień ochrony: IP67

#### Zastosowanie:

Łączniki wtykowe z przyłączem gwintowanym i kablem pełnią funkcję przewodów przyłączeniowych dla czujników i aktorów.  
Ekran kabla chroni przed zakłóceniami zewnętrznymi i zapewnia prawidłowe przenoszenie sygnału.

#### Zakres temperatury:

stały: -50°C do +80°C  
ruchomy: -25°C do +80°C  
łańcuch zgarniakowy: -25°C do +80°C

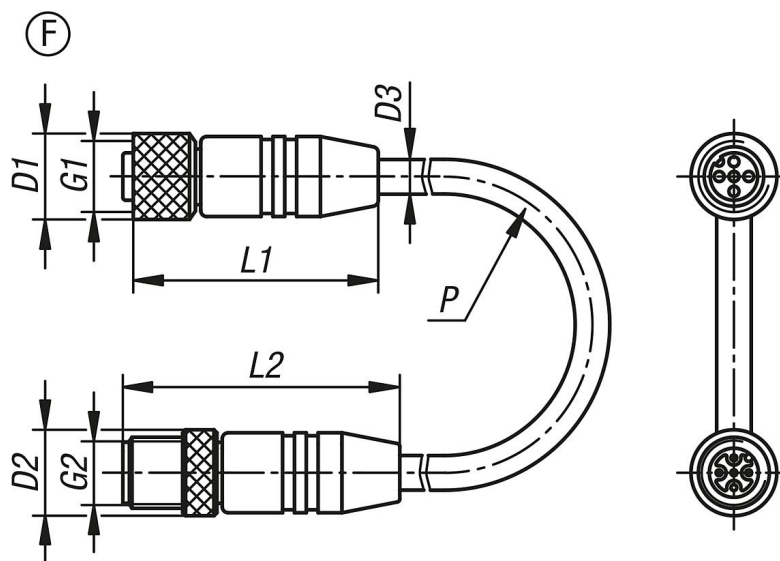
#### Wskazówka dotycząca planu:

1) gniazdo, 2) wtyk

1 = brązowy (BN)  
2 = biały (WH)  
3 = niebieski (BU)  
4 = czarny (BK)  
5 = szary (GY)

# łącznik wtykowy z przyłączem gwintowanym, forma F

## Rysunki



## Przegląd artykułów

Nr Zamówienia	Forma	D1	D2	D3	G1	G2	L1	L2	P	Liczba przewodów x przekrój przewodów
K1482.1211235X1000	F	14,5	14,5	6	M12X1	M12X1	43	46,75	1000	5X0,34 mm <sup>2</sup>
K1482.1211235X2000	F	14,5	14,5	6	M12X1	M12X1	43	46,75	2000	5X0,34 mm <sup>2</sup>
K1482.1211235X5000	F	14,5	14,5	6	M12X1	M12X1	43	46,75	5000	5X0,34 mm <sup>2</sup>
K1482.1211235X10000	F	14,5	14,5	6	M12X1	M12X1	43	46,75	10000	5X0,34 mm <sup>2</sup>