

# Sport-Thieme

## Sprungkasten-/Rollbrettbahn-Set\* für schiefe Ebene

**Vielen Dank, dass Sie sich für ein Sport-Thieme Produkt entschieden haben!**

Damit Sie viel Freude an diesem Produkt haben und die Sicherheit gewährleistet ist, sollten Sie diese Anleitung vor dem Gebrauch zunächst vollständig durchlesen.

Bewahren Sie die Anleitung gut auf. Für Fragen und Wünsche stehen wir Ihnen gerne zur Verfügung.



Abbildung 1: Sprungkasten-/Rollbrettbahn-Set

### Produktbeschreibung

\* Rollbrettbahn-Set: 128 5619 und 128 5606; Sprungkasten-Set: 128 3815 und 128 3828

#### Verwendungszweck:

Dieses Produkt ist nur für den bestimmungsgemäßen Gebrauch zu verwenden. Missbrauch jeglicher Art führt zur Beeinträchtigung der Sicherheit und zum Verlust der Gewährleistung!

Mit dem Sport-Thieme Sprungkasten-Set für schiefe Ebene kann eine bereits vorhandene schiefe Ebene beidseitig auf 120 cm Breite bzw. 416 cm Länge ausgebaut werden. Es können fast alle Rollbretter benutzt werden. Mithilfe der zum Lieferumfang gehörenden Scharnierstifte werden die Ebenen verbunden oder am Startplateau befestigt. Zur Verlängerung der Ebenen werden zwei höhenverstellbare Untersetzböcke aus einer stabilen Stahlrohrkonstruktion genutzt. Ein absatzfreier Übergang und ein Fußbodenschoner an den Untersetzböcken schonen den Hallenboden

**Maße:** Einzelelement: 214x68,6x10 cm

**Gewicht:** 26 kg

**Maximale Belastbarkeit:** 90 kg

**SPORT-THIEME®**  
Schulsport · Vereinssport · Fitness · Therapie

*Wir sind Ihr Team!*

Sport-Thieme GmbH · 38367 Grasleben · [www.sport-thieme.de](http://www.sport-thieme.de)  
Tel. 053 57-18181 · Fax 053 57-18190 · [info@sport-thieme.de](mailto:info@sport-thieme.de)



## Achtung!

- Der Artikel ist im öffentlichen Bereich nur unter Aufsicht zu benutzen!
- Benutzung nur unter unmittelbarer Aufsicht von Erwachsenen!
- Achten Sie auf ausreichenden Fallschutz!
- Den Artikel nicht überlasten!
- Bei unsachgemäßer Handhabung besteht Kippgefahr!
- Der Kontakt mit Chemikalien, insbesondere Säuren, ist unbedingt zu vermeiden!
- Scharfe Kanten können die Oberfläche beschädigen!
- Das Gerät vor Feuchtigkeit schützen!
- Nur für den Innenbereich geeignet!
- Lagern Sie das Produkt am besten in einem abgeschlossenen Raum mit einer Temperatur von mindestens 15 °C und einer Luftfeuchtigkeit von maximal 65 %!
- Es muss ein ausreichender Sicherheitsabstand (von mind. 15x5 m) gewährleistet sein! In diesem Bereich dürfen sich während der Nutzung keine Gegenstände oder Personen befinden!

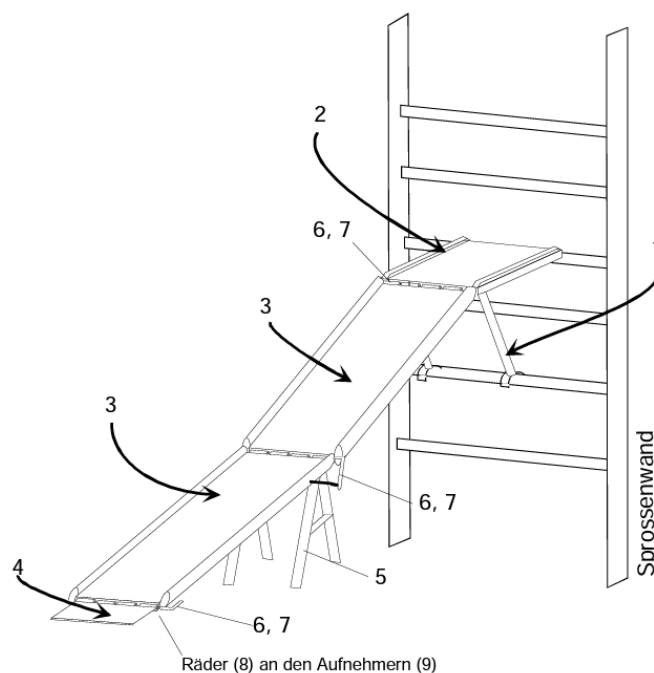
### Modifikation von Produkten:

Modifikation jeglicher Art führt zur Beeinträchtigung der Sicherheit und zum Verlust der Gewährleistung!

## Montage A

### Stückliste:

Position	Beschreibung
1	Klimmzugbügel
2	Podest
3	Schiefe Ebene
4	Auslaufkeil
5	Untersetzbock
6	Scharnierstift
7	Gummispannkabel
8	Räder
9	Aufnehmer



**Abbildung 2:** Schiefe Ebene mit Podest

### Montageschritt 1

Zuerst den Klimmzugbügel (1) in die Sprossenwand einhängen. Die Zugstreben des Klimmzugbügels sollten waagrecht oder leicht nach hinten geneigt sein.

### Montageschritt 2

Das Podest (2) auf die Streben des Klimmzugbügels (1) auflegen, so dass die Aussparung des Podestes (2) zur Sprossenwand gerichtet ist. Die Streben des Klimmzugbügels (1) liegen in den unterseitigen Nuten des Podestes (2). Die Sicherung des Podestes (2) erfolgt durch das Befestigen der Flacheisen mittels Sterngriffmutter an der Unterseite des Podestes (2).

### Montageschritt 3

Befestigen der Schiefen Ebene (3) am Podest (2) [Bild3]: Zum Einhängen der Ebene (3) wird eine Seite mit den Scharnierhülsen an das Podest (2) angelegt und ein Scharnierstift (6) durch die Hülsen geschoben. Die Sicherung erfolgt mit dem Gummispannkabel (7), deren Befestigungshaken in die Bohrungen am Ende und am Griffende des Scharnierstiftes (6) gesteckt werden.

**ACHTUNG: Die Achsenden mit Loch zeigen stets nach unten. Die Verspannung mit dem Gummispannkabel (7) erfolgt unter der Schiefen Ebene.**

Sollen mehrere Schiefe Ebenen hintereinander verwendet werden, wird mit der 2. Ebene nach dem gleichen Prinzip vorgegangen wie mit der Ersten. Die Scharnierhülsen der 1. und 2. Ebene werden aneinandergeschoben. Der Scharnierstift wird dann durch die Scharnierhülsen geführt und wie oben beschrieben mit dem Gummispannkabel gesichert. Die Untersetzbocke werden an die Aufnehmer (9) unterhalb des Scharniers der 1. Ebene aufgesteckt. (Eventuell vorher angebrachte Räder entfernen.)

### Montageschritt 4

Die Höheneinstellung des Untersetzbockes (5) geschieht durch Teleskop-Rohre, die ineinander verschoben werden. Die Arretierung erfolgt hier durch Rohrklappstecker.

### Montageschritt 5

Für die Verbindung des Auslaufkeils (4) an der letzten Schiefen Ebene (3) werden wieder die Scharnierhülsen aneinandergelegt. Danach wiederum führt man den Scharnierstift (6) durch die Scharnierhülsen und befestigt das Gummispannkabel wie beschrieben. Die mitgelieferten Räder (8) müssen an den Aufnehmern (9) des letzten Scharniers aufgeschoben sein und mit Rohrklappstecker gesichert sein.

### Montageschritt 6

Wenn die Schiefe Ebene (3) direkt an die Sprossenwand (ohne Podest) eingehängt werden soll, benötigen Sie einen Satz Einhängehaken (Art.-Nr. 128 5664). Diese Haken werden am oberen Teil der Schiefen Ebene mit einem weiteren Scharnierstift (6) befestigt. Das Befestigungsprinzip ist wie unter Punkt 3 beschrieben. Die Haken werden in die Sprossen der Sprossenwand eingehängt.

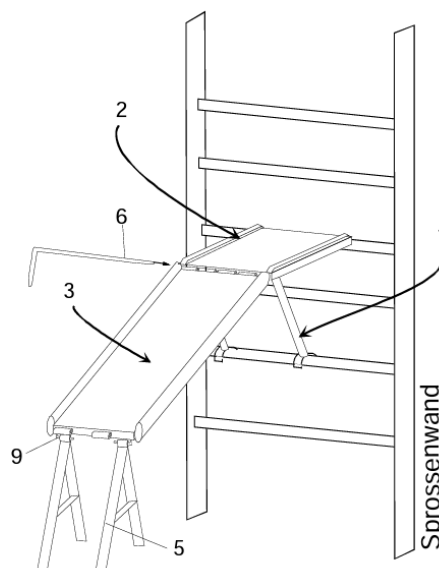


Abbildung 3: Montage

## Montage B

Position	Beschreibung
1	Schiefe Ebene
2	Startplateau
3	Auslaufkeil
4	Untersetzbock
5	Sonstiges
5.1	Scharnierstifte
5.2	Gummispannkabel
5.3	Klappstecker

### Montageschritt 1

Sterngriffschrauben (1.1) lösen und Klemmkeile nach außen drehen. Das Startplateau über die fixe Klemmvorrichtung (1.2) am Kastenoberteil einhängen. Das Plateau nun ganz auf das Leder des Kastenoberteils legen. Klemmverschlüsse (1.1) nun so verdrehen, dass sie fest und sicher unter dem Kastenoberteil sitzen. Sterngriffschrauben handfest anziehen. Das Abnehmen der Abschlussleiste (1.3) erfolgt durch ein einfaches bis zum Anschlag seitliches Herauschieben nach links.

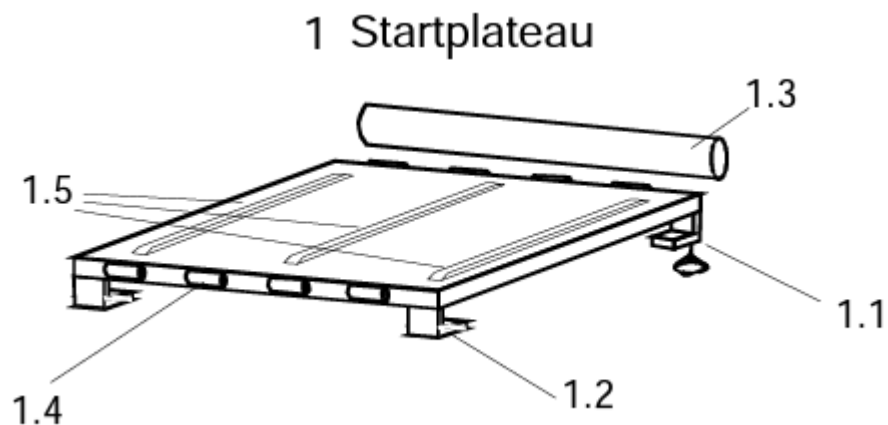


Abbildung 4: Startplateau

### Montageschritt 2

#### Variante A – breite, kurze Version

Lösen Sie die Sterngriffschrauben und nehmen Sie die Seitenleiste ab. Stecken Sie danach zwei Bahnen der Roll Ramp zusammen.

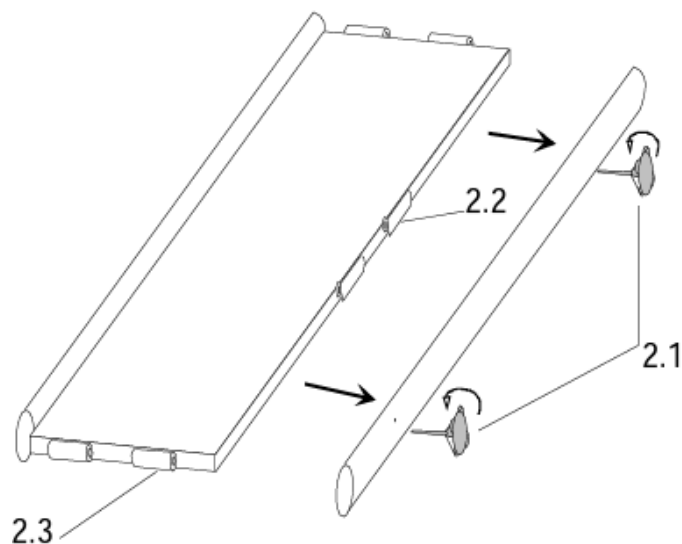


Abbildung 5: Montage Variante A

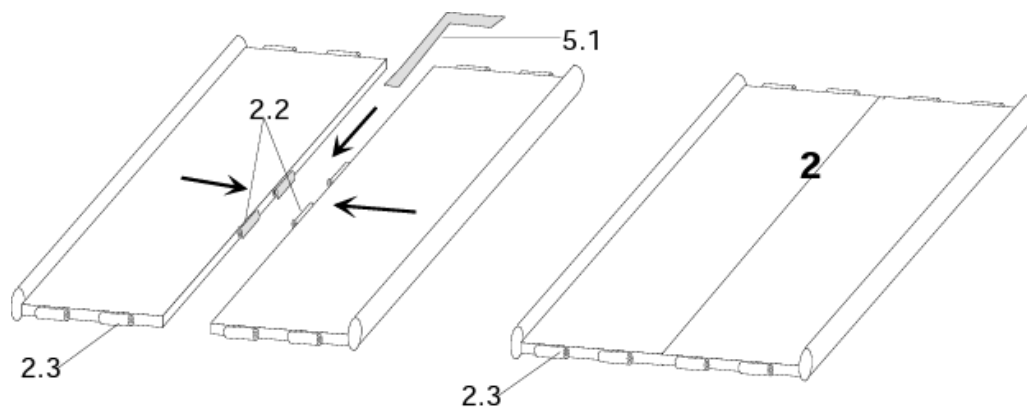


Abbildung 6: Montage Variante A

Zwei Bahnen der Roll-Ramp (2) werden mit den Flankenscharnieren (2.2) zueinander zusammengesteckt. Ein Stift (5.1) wird zur Sicherung zwischen die Ebenen in die Scharniere (2.2) gesteckt. Damit entsteht eine breite Ramp.

**Variante B – schmale lange Version, Seite 7,8**

Für die schmale lange Version werden die Seitenleisten der schiefe Ebene nicht abmontiert (Siehe Seite 4 Abb. 5). Folgende Schritte sind für den Aufbau von der schmalen oder breiten Ramp identisch! Bei der schmalen Variante können Sie wählen, ob die Ramp seitlich links/rechts oder mittig vom Startplateau angebracht werden soll.

**Montageschritt 3**

Bringen Sie das Roll-Ramp an das Startplateau. Hierbei wird das Roll-Ramp an die Scharniere des Startplateaus gesetzt.

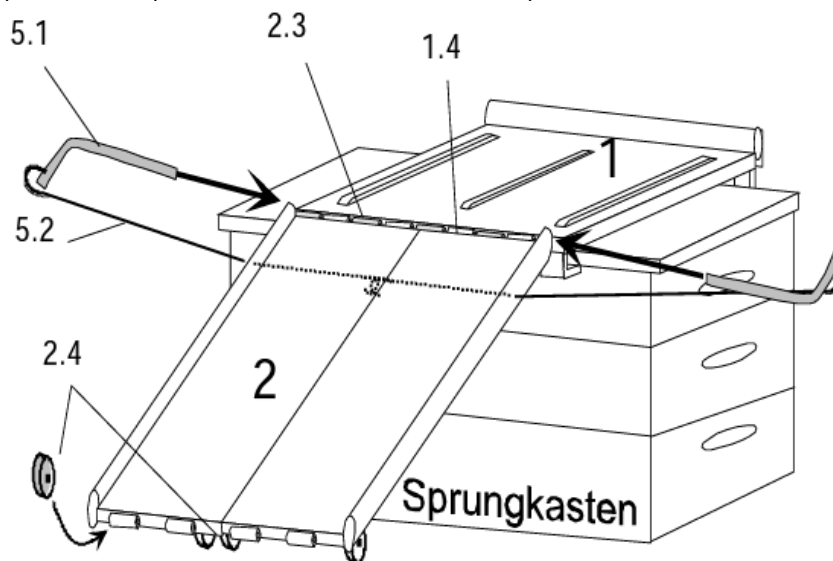


Abbildung 7: Montage

Schieben Sie jeweils von beiden Seiten einen Stift (5.1) in die Scharniere hinein. Somit verbindet man die Scharniere von Plateau (1.4) und Roll Ramp (2.3). Mittels Gummispannkabel werden die Stifte gegen Herausrutschen gesichert. Hierzu hängt man den Haken des Gummispanners in die Bohrung an den Griffen des Stiftes ein und verbindet die Spannkabel (5.2) unterhalb der Ramp miteinander. Jeweils ein Rad (2.4) an den Aufnehmer des Scharniers unterhalb anbringen (Abb. 7) Bringen Sie danach die Auslaufkeile an. Die Fläche mit dem Auflagerfilz muss hierbei zum Boden zeigen. Verbinden Sie es mit den Stiften (5.1).

#### Montageschritt 4

Bei Benutzung der Verlängerung, verwenden Sie die Untersetzböcke.

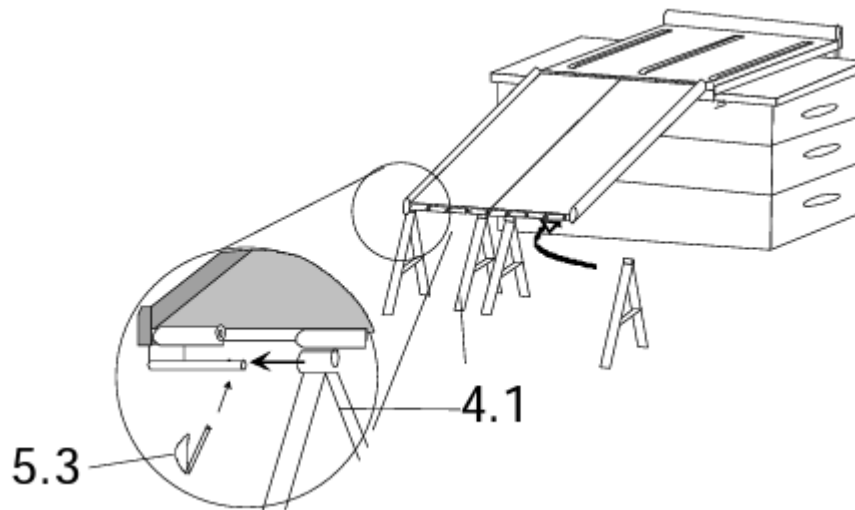


Abbildung 8: Montage

Die Untersetzböcke (4.1) werden über die Scharnieraufnahmen unterhalb der Roll-Ramp gesteckt. (Eventuell vorher angebrachte Räder entfernen.) Mit Hilfe von Steckbolzen (5.3) werden die Untersetzböcke gegen das Herausrutschen gesichert. (siehe Abb. 8) Je Bahn sollen ein Paar Untersetzböcke montiert werden.

#### Montageschritt 5

Verbinden der beiden Roll-Ramps Das Verbinden der Ramps erfolgt nach dem gleichen Prinzip wie auf S. 5, Abb. 7 gezeigt. UNTERSCHIED: Bei der schmalen Version wird nur ein Stift (5.1) zum Verbinden zweier Bahnen benötigt. Den Stift ganz durchstecken, bis die Bohrung am Stifende wieder sichtbar wird. Zur Sicherung benötigen Sie deshalb nur ein Gummispannkabel. Dieses wird in die Bohrung am Griff und am Ende des Stiftes eingehängt.

### Montage C

Montage der Roll-Ramp an eine Sprossenwand mit Hilfe des Podests (128 5622).

#### Montageschritt 1

Zuerst den Klimmzugbügel (1) in die Sprossenwand einhängen. Die Zugstreben des Klimmzugbügels sollten waagrecht oder leicht nach hinten geneigt sein.

#### Montageschritt 2

Das Podest (2) auf die Streben des Klimmzugbügels (1) auflegen, so dass die Aussparung des Podestes (2) zur Sprossenwand gerichtet ist. Die Streben des Klimmzugbügels (1) liegen in den unterseitigen Nuten des Podestes (2). Die Sicherung des Podestes (2) erfolgt durch das Befestigen der Flacheisen mittels Sterngriffmuttern an der Unterseite des Podestes (2).

#### Montageschritt 3

Die Befestigung einer „halben“ Ramp an das Podest: Die Roll-Ramp (3) wird an die Scharniere des Podests (2) gesetzt. Schieben Sie einen Stift (4) durch die Scharniere ganz hindurch. Somit verbindet man die Scharniere Podest mit und Roll-Ramp. Mittels Gummispannkabel wird der Stift gegen Herausrutschen gesichert. Hierzu hängt man den Haken des Gummispanners in die Bohrung an dem Griff des Stiftes ein und das Spannkabel in die Bohrung am Ende des Stiftes ein.

#### Montageschritt 4

Weitere Schritte sind identisch mit der oben beschriebenen Verbindungsmöglichkeit.

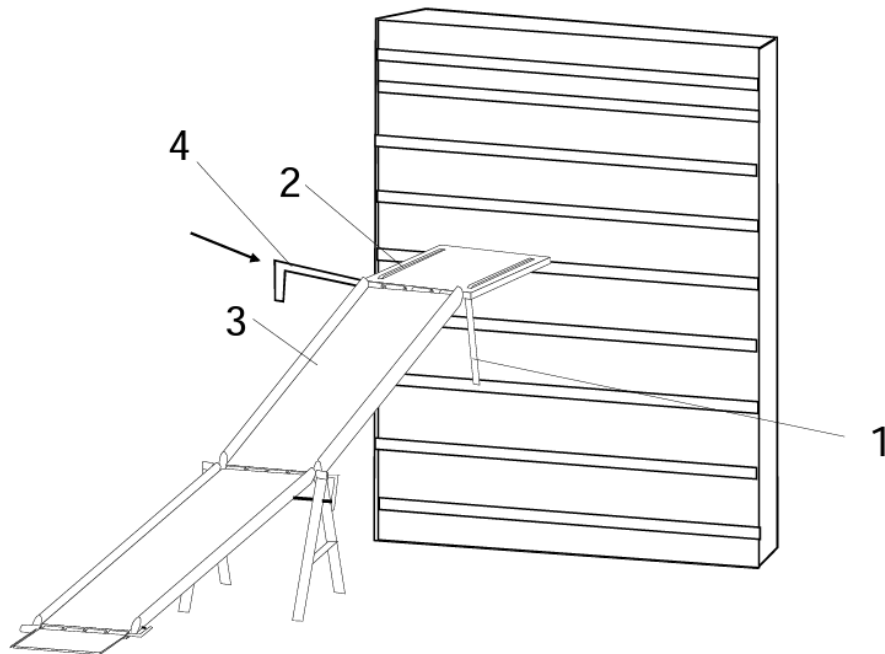


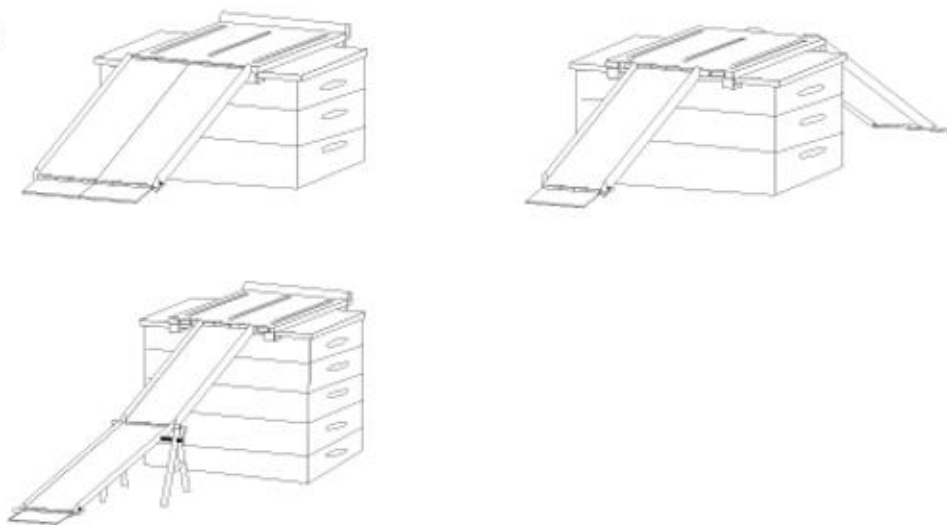
Abbildung 9: Montage der Roll-Ramp an der Sprossenwand

## Aufbauvarianten

### 1. Eine Bahn der Roll Ramp

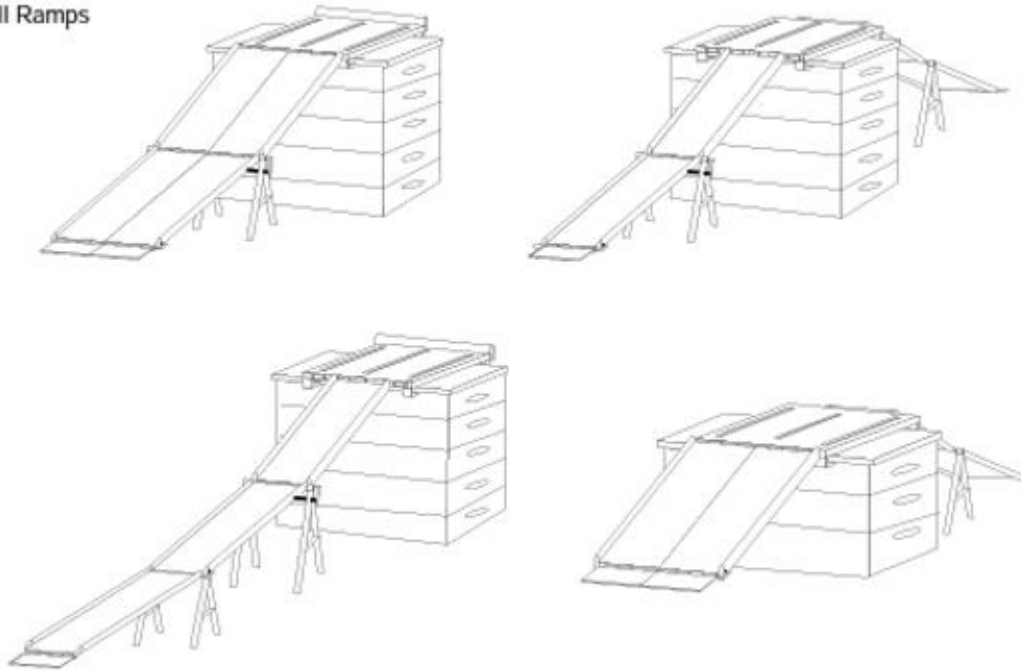


### 2. Eine Roll Ramp





### 3. Zwei Roll Ramps



## Wartungshinweise und Pflege / Zusatzinformationen

### Hinweise zur regelmäßigen Kontrolle:

- Führen Sie in regelmäßigen Abständen eine Sichtprüfung durch.
- Aufgrund unserer kontinuierlichen Qualitätsprüfung der Produkte können sich technische Änderungen ergeben, die zu geringfügigen Abweichungen in der Anleitung führen.
- Kontrollieren Sie regelmäßig die Schraubverbindungen auf ihren festen Sitz.
- Prüfen Sie den Artikel auf eventuelle Beschädigungen und tauschen Sie verschlissene Teile aus.
- Überprüfen Sie den Zustand von Holzelementen, denn durch die Nutzung können Absplitterungen oder andere Gebrauchsspuren entstehen.
- Überprüfen Sie den Zustand der Gummi-Kappen/Füße, denn durch die Nutzung können diese verschleifen und nicht mehr den gewünschten Zweck erfüllen.

### Wartungsarbeiten:

- Der Artikel sollte jährlich einer Sicherheitsrevision durch eine Fachfirma unterzogen werden.
- Kontakt für Wartung:

	<b>SPORT GERÄTE SERVICE</b>	<b>✓ Revision ✓ Wartung ✓ Reparatur</b>
		 <b>05357 18181</b>  <b>sgs@sport-thieme.de</b>

Bei Fragen stehen wir Ihnen gerne zur Verfügung.

**Ihr Sport-Thieme Team**