

## Śruby dwustronne • DIN 6379 długie b do nakrętek do wpustów teowych 23040.0623



### Opis produktu

Śruby dwustronne stanowią razem z nakrętkami do rowków DIN 508 (EH 23010./23020.), nakrętkami DIN 6330 (EH 23070.) oraz tarczami DIN 6340 (EH 23060.) kompletne śruby do mocowania.

Śruby dwustronne charakteryzują się walcowanym gwintem.

### Material

- Stal ulepszana cieplnie

### Więcej informacji

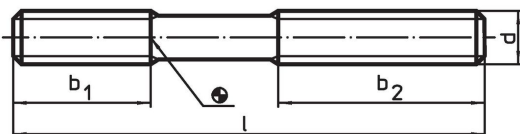
#### Referencje

Momenty obrotowe dociągające i wytrzymałości, patrz załącznik - Dane techniczne -


#### Inne produkty

- Nakrętki do rowków teowych, DIN 508
- Śruby dwustronne, DIN 6379 do nakrętek do wpustów teowych
- Śruby dwustronne, z otworem sześciokątnym, DIN 6379, do nakrętek do wpustów teowych
- Podkładki dystansowe, DIN 6340 ulepszone cieplnie
- Nakrętki mocujące, DIN 6330 (wysokość 1,5 d)

### Rysunek



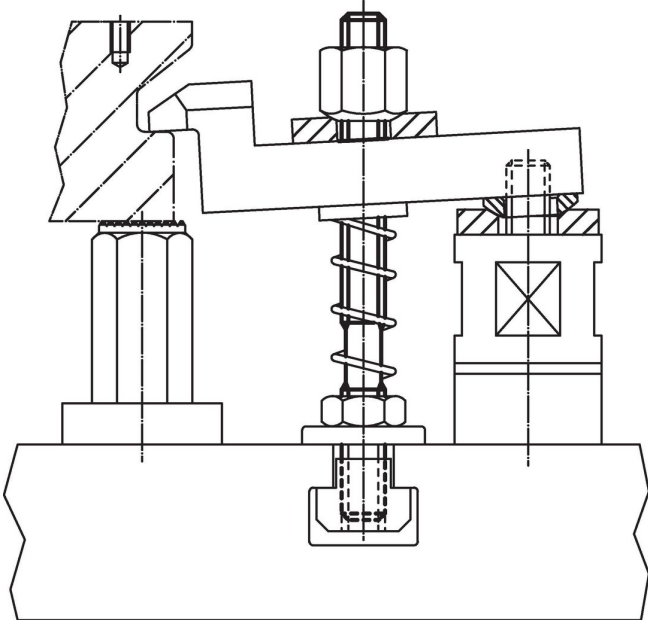
### Informacje do zamówienia

| d           | Wymiary<br>[mm] | l <sup>1)</sup> | <br>[g] | Nr art.    |
|-------------|-----------------|-----------------|--|------------|
| jakość 10.9 |                 |                 |  |            |
| M12         |                 | 80              | 56   | 23040.0623 |

<sup>1)</sup> Gwint na całej długości

### Przykład aplikacji





## Zgodność

### Zgodny z RoHS

Zgodny zgodnie z Dyrektywą 2011/65/UE i Dyrektywą 2015/863

### Nie zawiera substancji SVHC

Brak substancji SVHC o zawartości powyżej 0,1% mas. – lista SVHC z 14.06.2023.

### Nie zawiera substancji Propozycji 65

Nie zawiera substancji z rozporządzenia Proposition 65.  
<https://www.P65Warnings.ca.gov/>

### Wolny od minerałów konfliktu

Ten produkt nie zawiera żadnych substancji oznaczonych jako „minerały konfliktu”, takich jak tantal, cyna, złoto lub wolfram z Demokratycznej Republiki Konga lub krajów sąsiednich.