

Controviti a leva • DIN 6307 con leva mobile

24510.0712



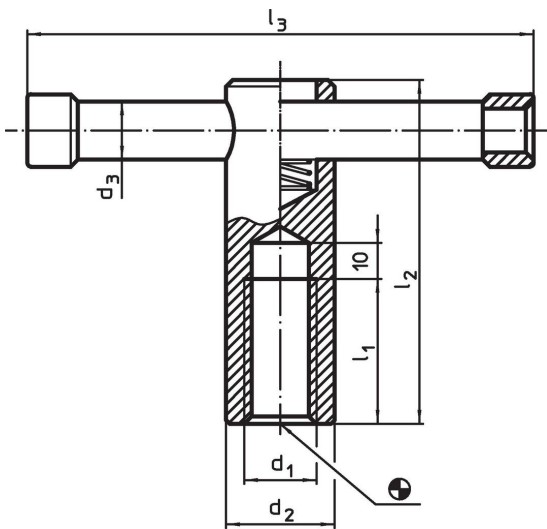
Descrizione prodotto

Leva scorrevole con molla di ritegno.

Materiale

- Acciaio automatico, brunito

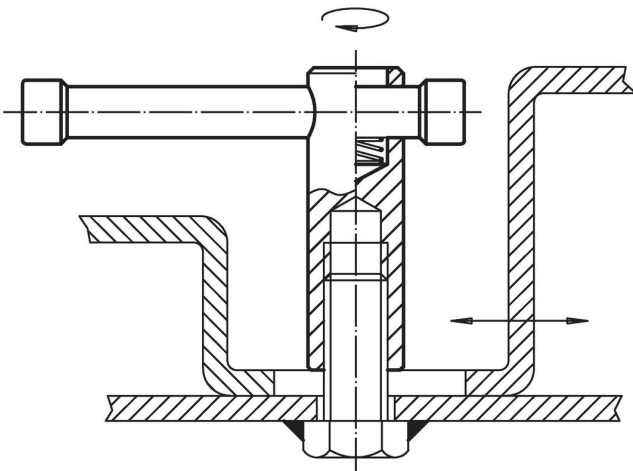
Disegno



Caratteristiche

| | | | Dimensioni | | |  | Codice |
|----------------|----------------|----------------|------------|----|-----|---|------------|
| d ₁ | d ₂ | d ₃ | [mm] | | | | |
| M12 | 20 | 10 | 25 | 70 | 100 | 180 | 24510.0712 |

Esempio di applicazione



Conformità

Conforme alla normativa RoHS

Contiene piombo - conforme alle eccezioni 6a / 6b / 6c.

Contiene sostanze SVHC >0,1% p/p

Contiene piombo - elenco SVHC [REACH] aggiornato al 14.06.2023.

Contiene sostanze della Proposition 65



L'esposizione al piombo può causare cancro e danni riproduttivi
<https://www.P65Warnings.ca.gov/>

Privo di minerali di conflitto

Questo prodotto non contiene sostanze designate come "minerali da conflitto" come tantalio, stagno, oro o tungsteno della Repubblica Democratica del Congo o dei paesi limitrofi.