

Pomelli a croce • DIN 6335 in acciaio inox pressofuso

24631.0332



Descrizione prodotto

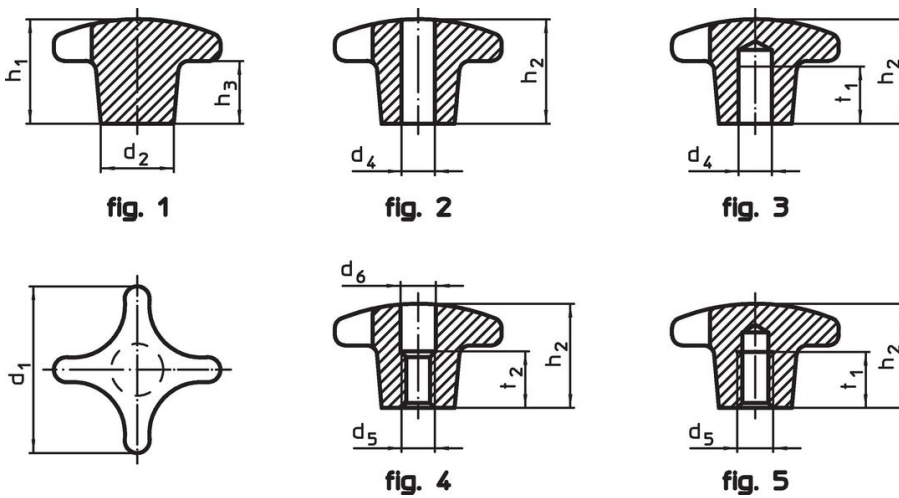
Queste impugnature sono fabbricate in accordo con la DIN 6335.

Materiale

Impugnatura

- Acciaio inox A2, sabbato opaco

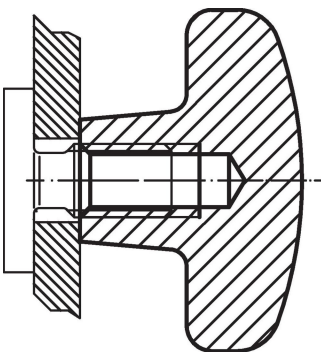
Disegno



Caratteristiche

Dimensioni							[g]	Codice
d ₁	d ₂	d ₅	d ₆	h ₂	t ₂			
Con foro filettato passante, forma D – Fig. 4								
32	12	M6	6,4	20	10	36	24631.0332	

Esempio di applicazione



Conformità

Conforme alla normativa RoHS

Conforme alla Direttiva 2011/65/UE e alla Direttiva 2015/863.

Non contiene sostanze SVHC

Nessuna sostanza SVHC con più dello 0,1% p/p contenuto - elenco SVHC [REACH] aggiornato al 14.06.2023.

Non contiene sostanze della Proposition 65

Nessuna sostanza contemplata nella Proposition 65
<https://www.P65Warnings.ca.gov/>

Privo di minerali di conflitto

Questo prodotto non contiene sostanze designate come "minerali da conflitto" come tantalio, stagno, oro o tungsteno della Repubblica Democratica del Congo o dei paesi limitrofi.