

AXOR Starck

Einhebel-Wannenmischer bodenstehend mit Pingriff

Oberfläche: **Polished Gold Optic** Artikelnummer: **10456990**



Merkmale

- besteht aus: Einhebel-Wannenmischer bodenstehend, Stabhandbrause, Brausehalter
- 2 Verbraucher
- Ausladung: 156 mm
- Strahlart Armatur: Normalstrahl
- Strahlart Handbrause: Rain, Mono
- maximale Durchflussmenge bei 3 bar: 18 l/min
- Durchfluss für Wanneneinlauf bei 3 bar: 18 l/min
- Durchfluss für Handbrause bei 3 bar: 15 l/min
- Keramikmischsystem
- Temperaturbegrenzung einstellbar
- Umsteller mit automatischer Rückstellung
- Rückflussverhinderer
- für Durchlauferhitzer geeignet
- Anschlussgröße: DN15
- Anschlussart: Grundkörper
- Standmontage
- min. Betriebsdruck: 1 bar
- max. Betriebsdruck: 10 bar
- P-IX 38500/IDB

Technologie



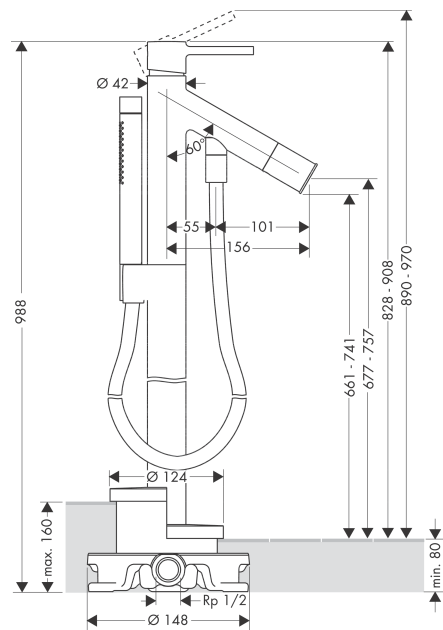
AXOR Starck
Einhebel-Wannenmischer bodenstehend mit Pingriff
 Oberfläche: **Polished Gold Optic** Artikelnummer: **10456990**



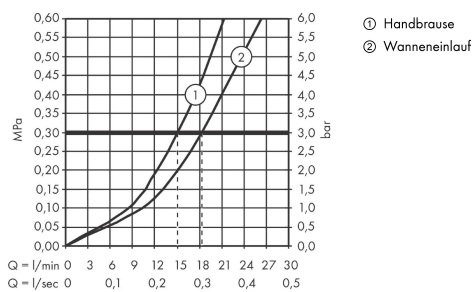
Produktabbildung



Maßzeichnung



Durchflussdiagramm

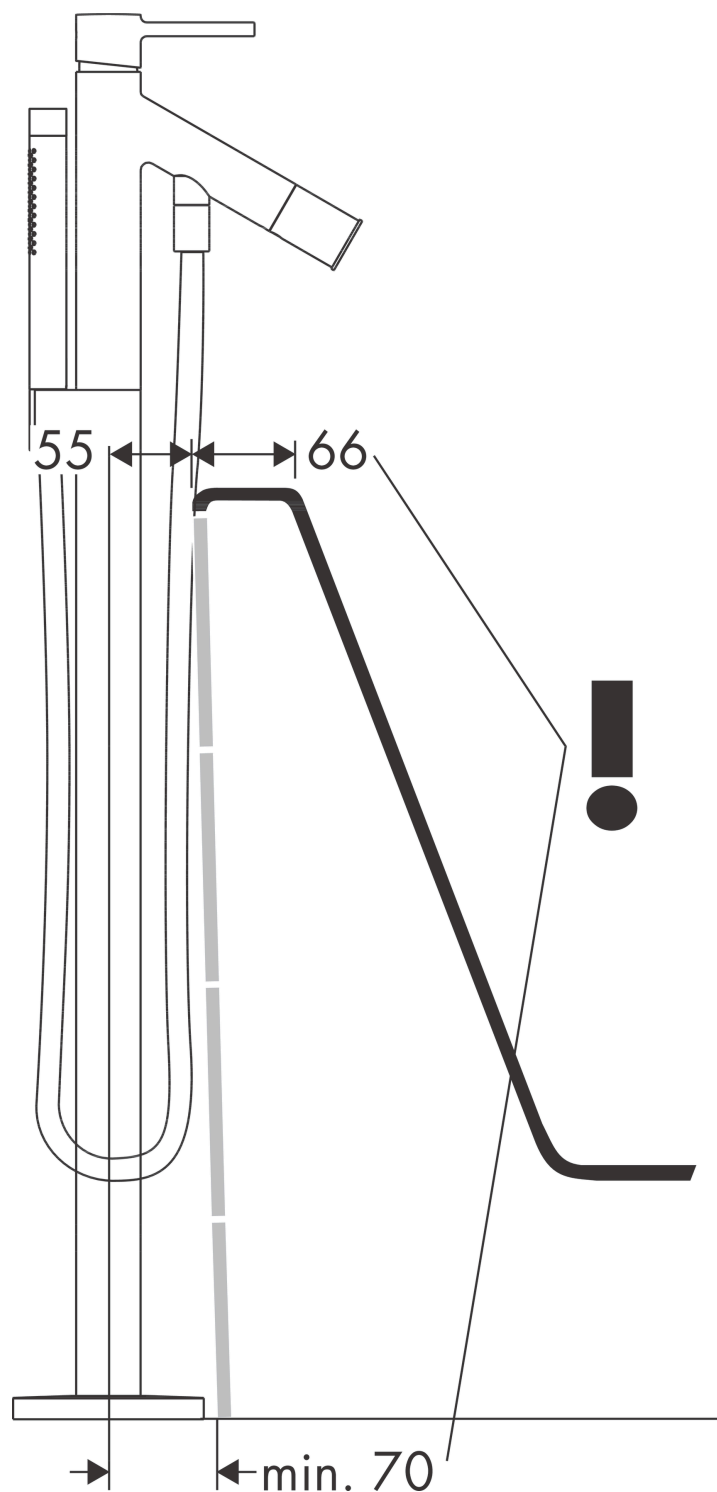


Die Verbrauchswerte wurden praxisnah mit den dazugehörigen Armaturen (Thermostat/Mischer/Unterputzventil) gemessen.

AXOR Starck
Einhebel-Wannenmischer bodenstehend mit Pingriff
Oberfläche: **Polished Gold Optic** Artikelnummer: **10456990**



Einbaubeispiel

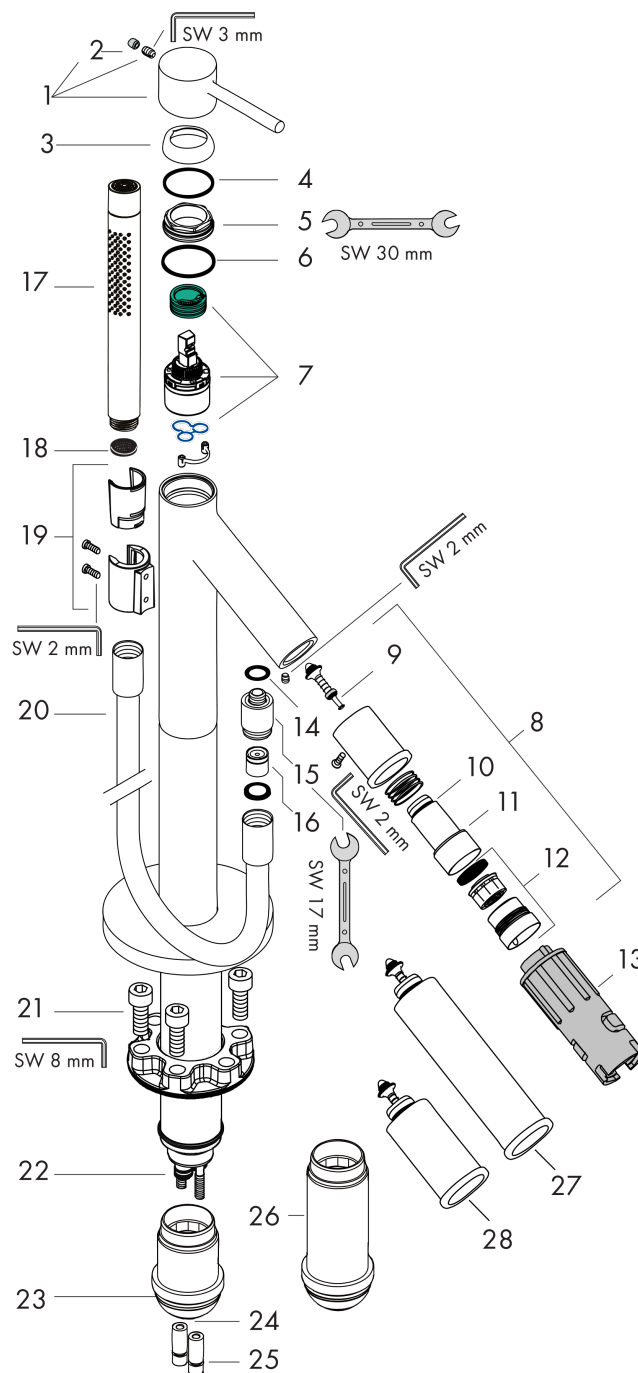


AXOR Starck
Einhebel-Wannenmischer bodenstehend mit Pingriff
 Oberfläche: **Polished Gold Optic** Artikelnummer: **10456990**



Explosionszeichnung

Baujahr: >07/23



AXOR Starck
Einhebel-Wannenmischer bodenstehend mit Pingriff
 Oberfläche: **Polished Gold Optic** Artikelnummer: **10456990**



Ersatzteilliste

Baujahr: >07/23

Pos.		Artikelnummer	PG	VE
1	Griff	10093990	98	1
2	Griffstopfen	96762000	1	1
3	Kappe	96763990	98	1
4	O-Ring 33x2	98154000	1	1
5	Mutter	97209000	5	1
6	O-Ring 35x2	92604000	2	1
7	Kartusche kpl.	92730000	11	1
8	Umsteller kpl.	96294990	98	1
9	Umsteller	96297000	8	1
10	O-Ring 16x2	98133000	1	1
11	O-Ring 24x2	98388000	1	1
12	Luftsprudler M30x1 (25 l/min)	96296990	98	1
13	Montageschlüssel Set	58085000	3	1
14	O-Ring 13x2	98128000	1	1
15	Anschlußnippel	97527990	98	1
16	Rückflußverhinderer-Set DW 15	94074000	5	1
17	Handbrause	28532990	98	1
18	Siebichtung	94246000	1	1
19	Brausehalter kpl.	96295990	98	1
20	Brauseschlauch 1,25 m	28282990	98	1
21	Zylinderschraube M10x35	97670000	5	1
22	O-Ring 9x1,5	98117000	1	1
23	O-Ring 44x2,5	98162000	2	1
24	O-Ring 29x3	98371000	2	1
25	O-Ring 7x2	98419000	1	1
26	Verlängerung 60 mm	97686000	98	1
27	Verlängerung für Umsteller 60 mm	10981990	98	1
28	Verlängerung für Umsteller 20 mm	10983990	98	1
a	Grundset	10452180	98	1