

# Sterngriffe ähnlich DIN 6336 aus Aluminium, Form D, Gewinde aufgebohrt

Artikelbeschreibung/Produktabbildungen



## Beschreibung

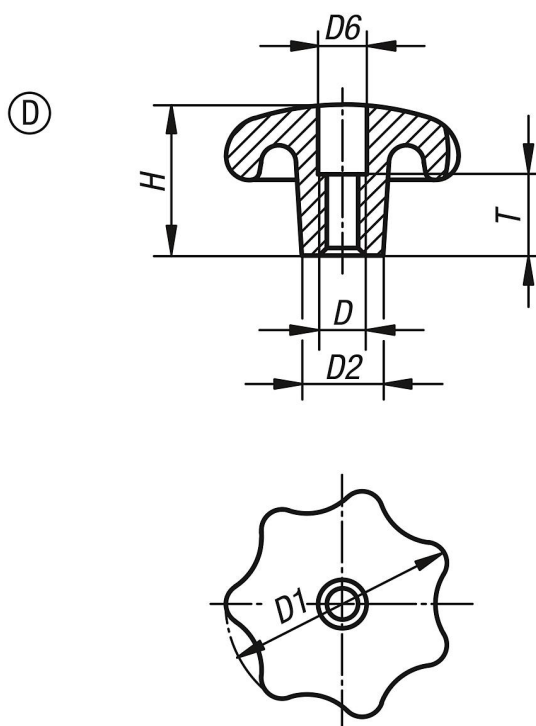
### Werkstoff:

Aluminium.

### Ausführung:

gleitgeschliffen oder geschliffen und poliert.

## Zeichnungen



## Artikelübersicht

Bestellnummer	Form	Oberfläche Grundkörper	D	D1	D2	D6	H	T
K0149.44008	D	gleitgeschliffen	M8	40	14	8,4	25	12
K0149.45010	D	gleitgeschliffen	M10	50	18	10,5	32	16
K0149.46312	D	gleitgeschliffen	M12	63	20	13	40	20
K0149.48016	D	gleitgeschliffen	M16	80	25	17	50	30
K0149.440082	D	poliert	M8	40	14	8,4	25	12
K0149.450102	D	poliert	M10	50	18	10,5	32	16
K0149.463122	D	poliert	M12	63	20	13	40	20
K0149.480162	D	poliert	M16	80	25	17	50	30