

Flügelgriffe einseitig ohne Deckel

Artikelbeschreibung/Produktabbildungen



Beschreibung

Werkstoff:

Thermoplast.

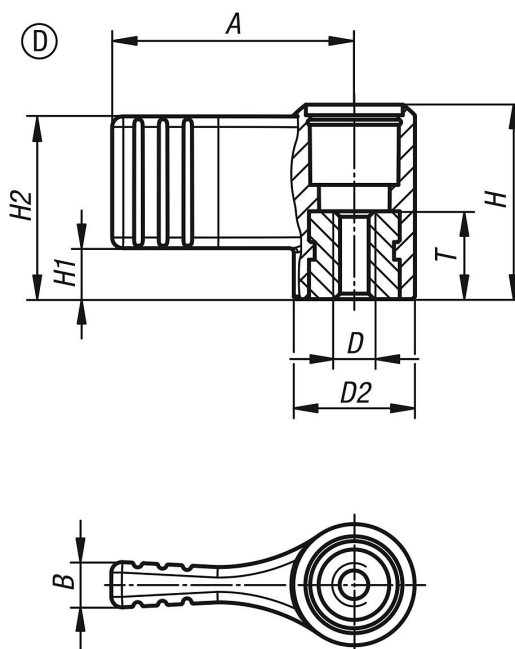
Buchse aus Stahl 5.8 oder Edelstahl 1.4305.

Ausführung:

schwarzgrau.

Buchse blau passiviert oder Edelstahl blank.

Zeichnungen



Artikelübersicht

Bestellnummer	Form	Material Komponente	A	B	D	D2	H	H1	T	H2
K0608.1904	D	Stahl	22	4,4	M4	12	16,1	4,5	10	15,5
K0608.1905	D	Stahl	22	4,4	M5	12	16,1	4,5	10	15,5
K0608.1906	D	Stahl	22	4,4	M6	12	16,1	4,5	10	15,5
K0608.1105	D	Stahl	27,5	5,1	M5	14	22,1	5,8	10	20,8
K0608.1106	D	Stahl	27,5	5,1	M6	14	22,1	5,8	10	20,8
K0608.1208	D	Stahl	37,5	6,3	M8	21	33,3	8,5	14	30,5
K0608.1210	D	Stahl	37,5	6,3	M10	21	33,3	8,5	14	30,5
K0608.10904	D	Edelstahl	22	4,4	M4	12	16,1	4,5	10	15,5
K0608.10905	D	Edelstahl	22	4,4	M5	12	16,1	4,5	10	15,5
K0608.10906	D	Edelstahl	22	4,4	M6	12	16,1	4,5	10	15,5
K0608.10105	D	Edelstahl	27,5	5,1	M5	14	22,1	5,8	10	20,8
K0608.10106	D	Edelstahl	27,5	5,1	M6	14	22,1	5,8	10	20,8
K0608.10208	D	Edelstahl	37,5	6,3	M8	21	33,3	8,5	14	30,5
K0608.10210	D	Edelstahl	37,5	6,3	M10	21	33,3	8,5	14	30,5

