

Sechskantmuttern mit Flansch EN 1661

Artikelbeschreibung/Produktabbildungen



Beschreibung

Werkstoff:

Stahl, Edelstahl A2 oder Edelstahl A4.

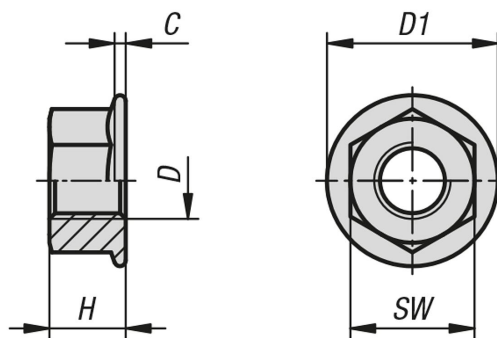
Ausführung:

Stahl Festigkeitsklasse 8, galvanisch verzinkt.

Edelstahl A2, blank.

Edelstahl A4, blank.

Zeichnungen



Artikelübersicht

Sechskantmuttern mit Flansch EN 1661

Bestellnummer	Material Grundkörper	Stahlschlüssel	D	D1	C	H	SW
K1797.204	Stahl	-	M4	10	0,9	4,65	7
K1797.205	Stahl	-	M5	11,8	1	5	8
K1797.206	Stahl	-	M6	14,2	1,1	6	10
K1797.208	Stahl	-	M8	17,9	1,2	8	13
K1797.210	Stahl	-	M10	21,8	1,5	10	15
K1797.212	Stahl	-	M12	26	1,8	12	18
K1797.216	Stahl	-	M16	34,5	2,4	16	24
K1797.220	Stahl	-	M20	42,8	3	20	30
K1797.104	Edelstahl	A2	M4	10	0,9	4,65	7
K1797.105	Edelstahl	A2	M5	11,8	1	5	8
K1797.106	Edelstahl	A2	M6	14,2	1,1	6	10
K1797.108	Edelstahl	A2	M8	17,9	1,2	8	13
K1797.110	Edelstahl	A2	M10	21,8	1,5	10	15
K1797.112	Edelstahl	A2	M12	26	1,8	12	18
K1797.605	Edelstahl	A4	M5	11,8	1	5	8
K1797.606	Edelstahl	A4	M6	14,2	1,1	6	10
K1797.608	Edelstahl	A4	M8	17,9	1,2	8	13
K1797.610	Edelstahl	A4	M10	21,8	1,5	10	15
K1797.612	Edelstahl	A4	M12	26	1,8	12	18