

## Schraubböcke mit flacher Auflage, Edelstahl

### Artikelbeschreibung/Produktabbildungen



### Beschreibung

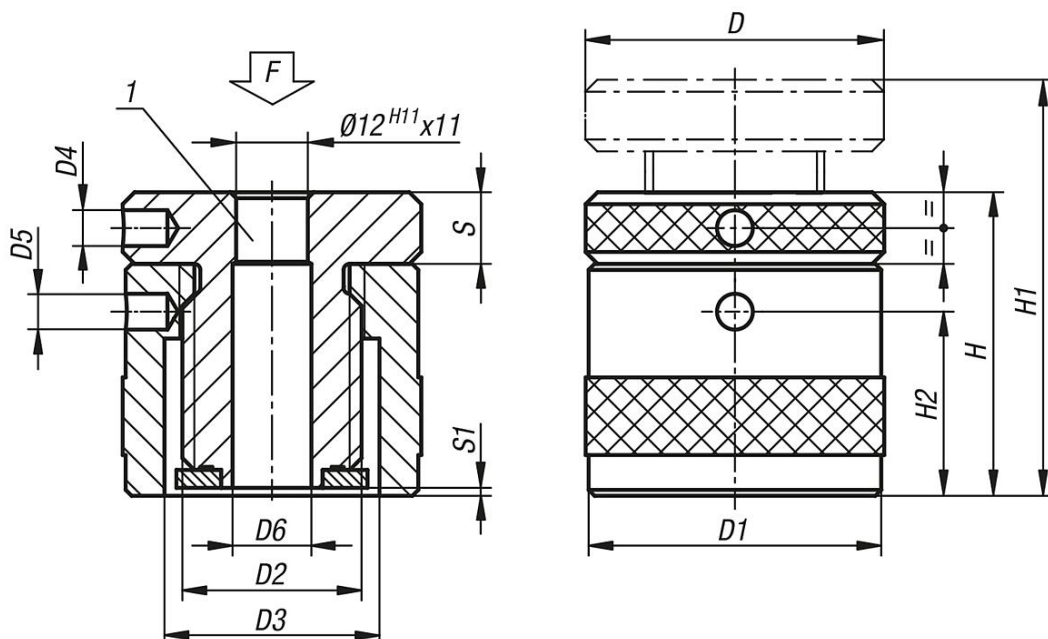
**Werkstoff:**  
Edelstahl 1.4305.

**Ausführung:**  
Trapezgewinde selbsthemmend, Spindel mit Endsicherung.

**Hinweis:**  
Die durchgehende Bohrung ermöglicht ein einfaches Spannen und Positionieren des Werkstücks.

**Zeichnungshinweis:**  
1) Zentrierloch für K1961

### Zeichnungen



### Artikelübersicht

## Schraubböcke mit flacher Auflage, Edelstahl

### Artikelübersicht

#### Schraubböcke mit flacher Auflage, Edelstahl

Bestellnummer	D	D1	D2	D3	D4	D5	D6	H	H1	H2	S	S1	F max. kN
K1942.015	50	49	Tr 30X4	36	6	6	13	42	52	24	12	2	50
K1942.02	50	49	Tr 30X4	36	6	6	13	50	72	30	12	0,5	50
K1942.03	50	49	Tr 30X4	36	6	6	13	71	102	43	16	1,5	50