

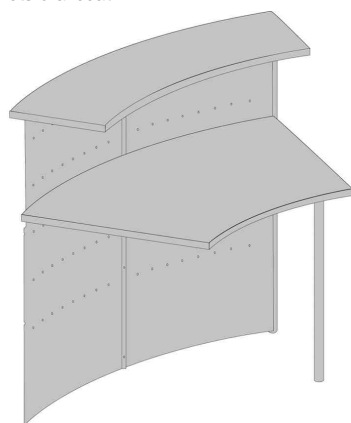
Comptoir modulaire Genua

- constitué de modules permettant de monter le comptoir dans toutes les configurations et tailles possibles
- la façade du corps métallique peut être équipée avec des casiers à prospectus et pochettes pour affiches
- parties métalliques thermolaquées
- parties de bois en panneaux de particules E1, revêtement en imitation hêtre
- avec un plan de travail, un comptoir modulaire et un comptoir de base équipé d'une tablette de rangement supplémentaire
- la table et le comptoir de base peuvent aussi être posés séparément
- livré sans équipement

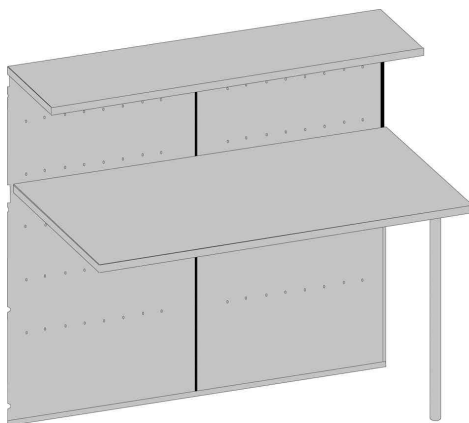
accessoires: pochettes pour affiche: en plastique • aspect de verre cristal transparent • fixation à l'aide de barres magnétiques

Adapté pour:

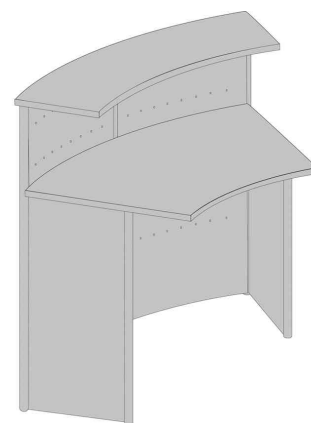
- cabinets de médecin
- hôtels
- cabinets d'avocat



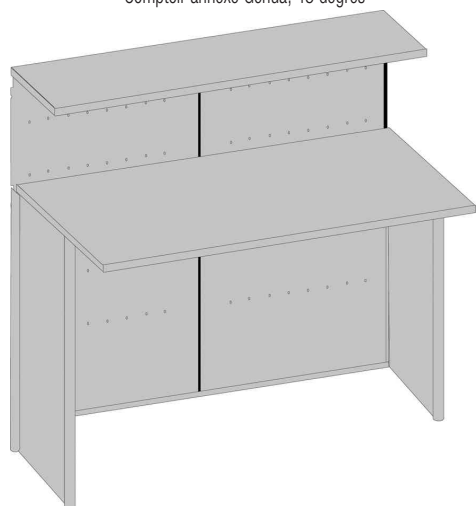
Comptoir annexe Genua, 45 degrés



Comptoir annexe Genua, droit



Comptoir de base Genua, 45 degrés



Comptoir de base Genua, droit

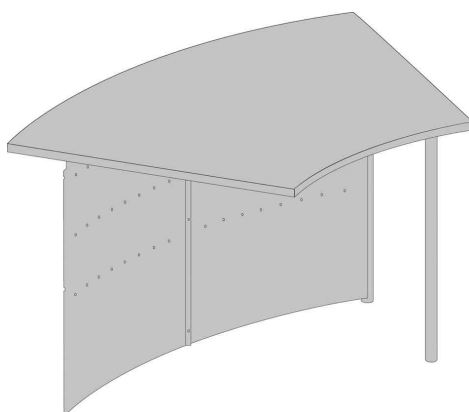
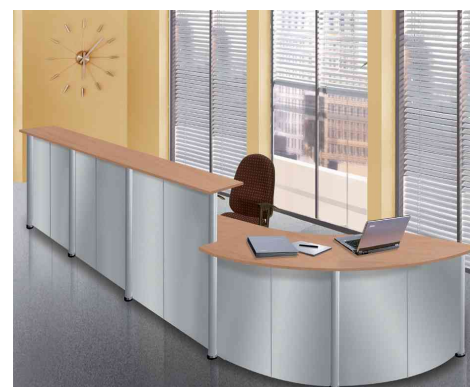


Table annexe Genua, 45 degrés



Visuel de référence: présente le produit en utilisation - possibilité de position 2



Visuel de référence: présente le produit en utilisation avec des accessoires en option



Visuel de référence: présente le produit en utilisation avec des accessoires en option



Visuel de référence: présente le produit en utilisation avec des accessoires en option

Produit	Modèle	Dimensions	Matière	Couleur	Numéro de fabricant	Code
Comptoir annexe Genua	45 degrés	(L)1.180 x (P)700 x (H)1.150 mm	acier / particules de bois	gris argent / hêtre	22399114	71400115
	droit	(L)1.160 x (P)700 x (H)1.150 mm	acier / particules de bois	gris argent / hêtre	22399214	71400117
Comptoir de base Genua	45 degrés	(L)1.180 x (P)700 x (H)1.150 mm	acier / particules de bois	gris argent / hêtre	22399014	71400114
	droit	(L)1.160 x (P)700 x (H)1.150 mm	acier / particules de bois	gris argent / hêtre	22399514	71400116
Table annexe Genua	45 degrés	(L)1.265 x (P)800 x (H)720 mm	acier / particules de bois	gris argent / hêtre	22399314	71400119
Accessoire: Pochette pour affiche		A1	transparent	transparent	6947	71400093