



Pfostenträger

10921.9000

Innovative Holzverbindungssysteme für höchste Ansprüche.



Pitzl Metallbau GmbH & Co. KG
DIN EN 1090-2



ZiNiP max protection



Pfostenträger für Eindrehfundamente

PTP easy Pfostenträger 10921.9000

Ein System für jeden Einsatzbereich! Gewindestärken von M20 bis M30 und verschiedenste Plattengrößen in Materialstärken von 6 bis 15 mm bieten für jeden Anwendungsfall die perfekte Lösung. Abhub und seitliche Einwirkungen können mittels einer geraden Verschraubung ins Hirnholz mit Holzschrauben Vollgewinde 10 x 120 mm (europäisch technisch zugelassen) oder einem Schwert bzw. Seitenlaschen gesichert werden. Selbstverständlich sind Pfostenträger vom System Rechts/Links Gewinde im fertig eingebauten Zustand auch unter hohen Lastenwirkungen problemlos höhenverstellbar. Durch die Verwendung von zusätzlichen Kontermuttern ist eine hohe Steifigkeit möglich.

Wir bieten den Verarbeitern von Eindrehfundamenten die Möglichkeit, Verbindungen zum Holz mit qualitativ hochwertigen Pfostenträgern auszuführen. Das PTP-Pfostenträger Sortiment ist nach der Montage unter Lastenwirkung höhenverstellbar. Die PTP-Serie ist für eine Lastenaufnahme vertikal, horizontal und auf Abhub konzipiert. Das Eindrehfundament bzw. der Anschluss an dieses muss gesondert nachgewiesen werden.



| | |
|--|---------------|
| Obere Platte mm | Ø 100 x 6 |
| Untere Platte mm | 140 x 189 x 6 |
| Gewinde M 24 unten | 65 |
| Gewinde M 24 oben | 65 |
| Bohrung unten Langloch 11 x 60 mm | 4 |
| Bohrung oben | 4x Ø 12 mm |
| Einbauhöhe mm | 142 - 207 |
| Passende Abdeckhülse Art-Nr. 10834.____ | .2000 |



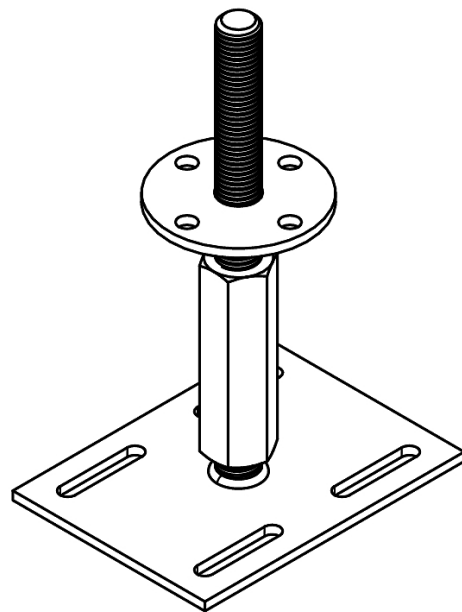
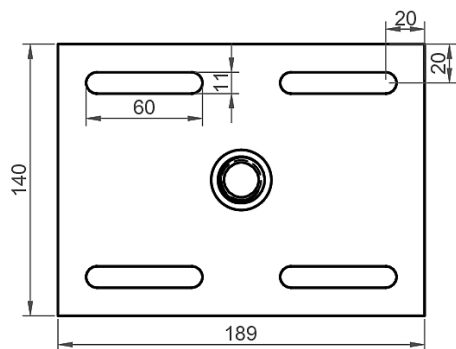
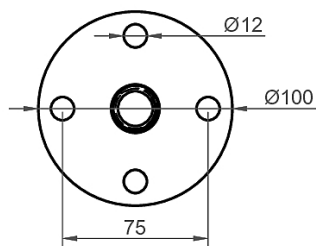
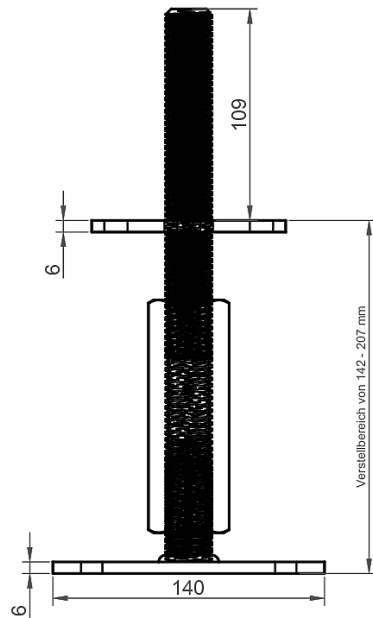
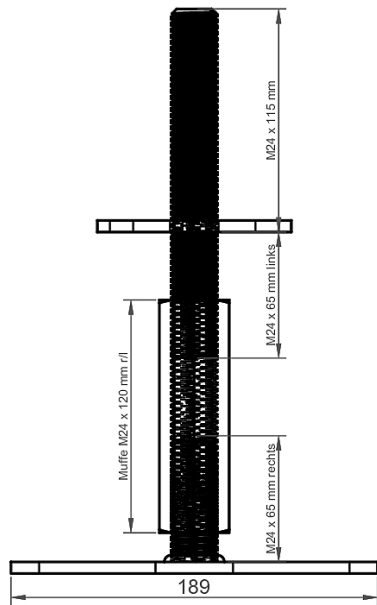
Pitzl Metallbau GmbH & Co.KG
Siemensstraße 26
D - 84051 Altheim

Telefon: +49 8703 9346-0
Telefax: +49 8703 9346-55
E-Mail: info@pitzl-connectors.com

Produktinformationen und
geltende AGBs unter
www.pitzl-connectors.com

Pfostenträger für Eindrehfundamente

PTP easy Pfostenträger 10921.9000



Pitzl Metallbau GmbH & Co.KG
Siemensstraße 26
D - 84051 Altheim

Telefon: +49 8703 9346-0
Telefax: +49 8703 9346-55
E-Mail: info@pitzl-connectors.com

Produktinformationen und
geltende AGBs unter
www.pitzl-connectors.com

Pfostenträger für Eindrehfundamente

PTP easy Pfostenträger 10921.9000

Statische Werte

| Kraftrichtung | Char. Tragfähigkeit | Bemessungswert γ_M 1,3 und k_{mod} | | | | |
|--|---------------------|---|----------|------------|----------|---------------|
| | | Ständig 0,6 | Lang 0,7 | Mittel 0,8 | Kurz 0,9 | Sehr kurz 1,1 |
| F ₁ Druck | 68,60 | 46,15 | 53,85 | 54,88** | | |
| F ₁ Zug 120 mm | 7,40 | 7,40** | | | | |
| Querkraft F ₂ /F ₃ | 2,20 | 1,76** | | | | |
| Querkraft F ₄ /F ₅ | 1,20 | 1,20** | | | | |

** Stahlversagen maßgebend Werte für Pfostenträger 10921.9000. Das Fundament muss gesondert nachgewiesen werden. Klammerwerte für NKL 3

Weitere statische Werte finden Sie in unserem Statikbuch unter www.pitzl-connectors.com/downloads



Pitzl Metallbau GmbH & Co.KG
Siemensstraße 26
D - 84051 Altheim

Telefon: +49 8703 9346-0
Telefax: +49 8703 9346-55
E-Mail: info@pitzl-connectors.com

Produktinformationen und
geltende AGBs unter
www.pitzl-connectors.com