

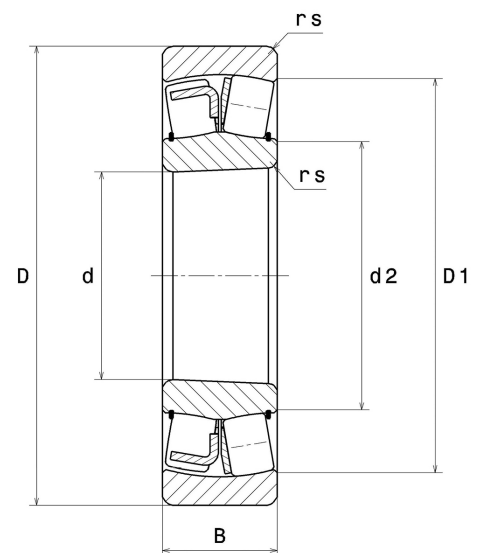
Technisches Datenblatt PDF 21310VK



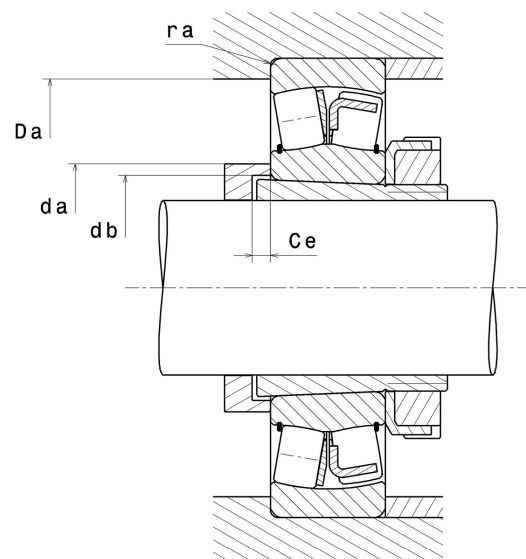
Zweireihige Pendelrollenlager

Zweireihiges Pendelrollenlager, Blechkäfig, Konische Bohrung 1:12

Technische Eigenschaften	
d	50 mm
D	110 mm
B	27 mm
d2	66,80 mm
D1	92,40 mm
rs min	2 mm
Anzahl der Schmierbohrungen	
Referenz der Hülse	H310
e	0.25
Y1	2.71
Y2	4.04
Y0	2.65
Radiallagerluftklasse	CN
Masse	1,23 kg
Marke	SNR



Produktleistung	
Dynamische Tragzahl, C	144 kN
Statische Tragzahl, C0	128 kN
Ermüdungsgrenzbelastung, Cu	17 kN
Nref	5400 Tr/min
Nlim	7600 Tr/min
Min Betriebstemperatur, Tmin	-40 °C
Max Betriebstemperatur, Tmax	200 °C
Käfig charakteristische Frequenz, FTF	0,42 Hz
Wälzkörper charakteristische Frequenz, BPFO	5,86 Hz
Außenring charakteristische Frequenz, BPFI	6,27 Hz
Innenring charakteristische Frequenz, BPF1	8,73 Hz



Definitionsempfehlungen der Umgebungsteile

da min	61 mm
Da max	99 mm
ra max	2 mm

Berechnungskoeffizienten

Dynamisch äquivalente Belastung

$$P = X \cdot Fr + Y \cdot Fa$$

Fa / Fr ≤ e		Fa / Fr > e	
X	Y	X	Y
1	Y1	0.67	Y2

Statisch äquivalente Belastung

$$P_0 = X_0 \cdot Fr + Y_0 \cdot Fa$$

X ₀	Y ₀
1	Y0

Werte für e, Y1, Y2 und Y0 sind in obiger Tabelle.