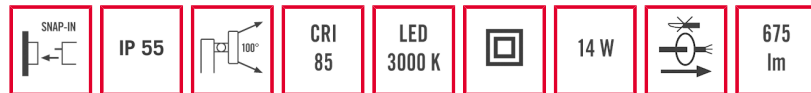




Bestellbezeichnung	Artikelnummer	EAN Code
OL 100 LED 3K schwarz	EL10710711	4015120710711



Kurzbeschreibung

- LED-Leuchte
- Designleuchte aus Aluminiumdruckguss und Kunststoff
- 14 W, Lichtfarbe ca. 3000 K warmweiß

Technische Daten

Netzspannung	230 V/50 Hz
Leistungsaufnahme	14,0 W
ca.	
Für Leuchtmittel	6 LEDs (inklusive)
Zulässige Umgebungstemperatur	-25 °C...+50 °C
Schutzart	IP 55
Schutzklasse	II
Montageart	Wandmontage
Gehäusematerial	Aluminium und UV-stabilisierter Kunststoff
Abmessungen ca.	Höhe 205 mm x Breite 104 mm x Länge 143 mm
Anschlussklemme	2,5 mm ² / 1,5 mm ²
Lichtfarbe	ca. 3000 K (warmweiß)
Farbwiedergabeindex	85 Ra
Lichtausbeute (Leuchte)	ca. 54 lm/W
Lichtstrom (Leuchte)	ca. 750 lm
Energieeffizienz-Klasse	A++ bis A
EEG Hinweis	Die Leuchte enthält eingebaute LED-Lampen. Die Lampen können in der Leuchte nicht ausgetauscht werden.
Gewicht	528 g

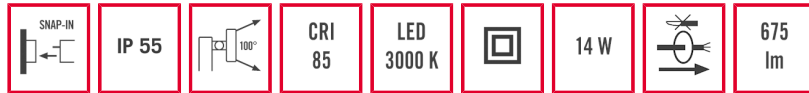
Zubehör



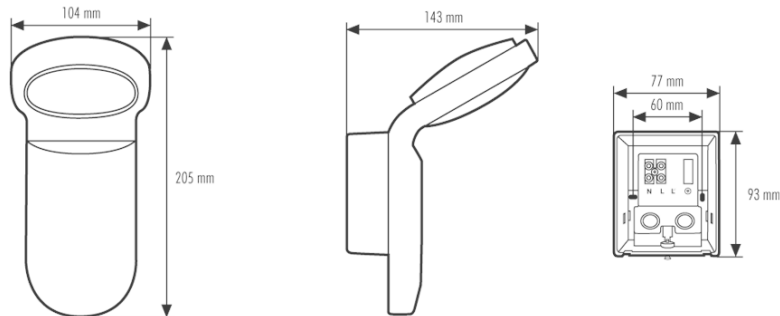
Bestellbezeichnung
OL 100 LED 3K schwarz

Artikelnummer
EL10710711

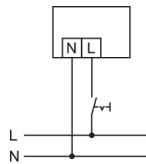
EAN Code
4015120710711



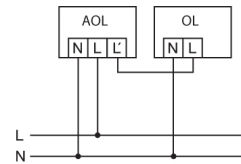
Maße in mm



LED-Leuchten OL 100, 200



Standardbetrieb



Ansteuerung durch Automatikleuchten z. B. AOL 100 bzw. AOL 200