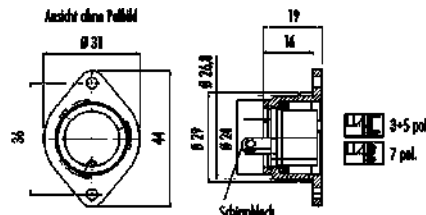


Bezeichnung **Bajonett Flanschdose, Polzahl: 5, schirmbar, löten, IP40**
 Produktgruppe **Bajonett Serie 690**
 Bestellnummer **09 0062 70 05**

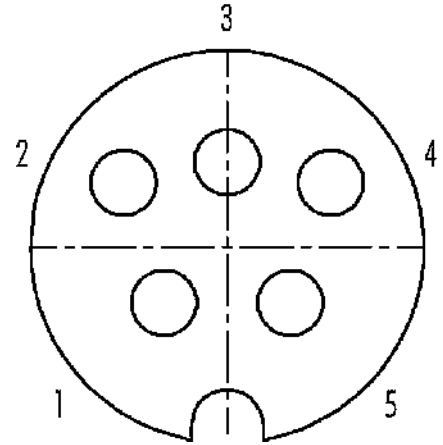
Abbildung



Maßzeichnung



Polbild (Steckseite)



Die Einzelteildarstellung und Montageanleitung finden Sie auf der nachfolgenden Seite.

Technische Daten

Allgemeine Kennwerte

Bestellnummer	09 0062 70 05
Steckverbinder-Bauform	Flanschdose
Ausführung	Steckverbinder Buchse gerade
Steckverbinder Verriegelung	Bajonett
Anschlussart	löten
Schutzart	IP40
Anschlussquerschnitt	2,50 mm ² / AWG 14
Grenztemperatur von / bis	-40 °C / 85 °C
Mechanische Lebensdauer	> 50 Steckzyklen
Gewicht (gr)	9.68
Zolltarifnummer	85369010

Elektrische Kennwerte

Bemessungsspannung	250 V
Bemessungs-Stoßspannung	2500 V
Bemessungsstrom (40°C)	10,0 A
Isolationswiderstand	≥ 10 ¹⁰ Ω
Verschmutzungsgrad	1
Überspannungskategorie	II
Isolierstoffgruppe	III
EMV-Tauglichkeit	schirmbar
Schirmanbindung	Schirmblech

Bezeichnung	Bajonett Flanschdose, Polzahl: 5, schirmbar, löten, IP40
Produktgruppe	Bajonett Serie 690
Bestellnummer	09 0062 70 05

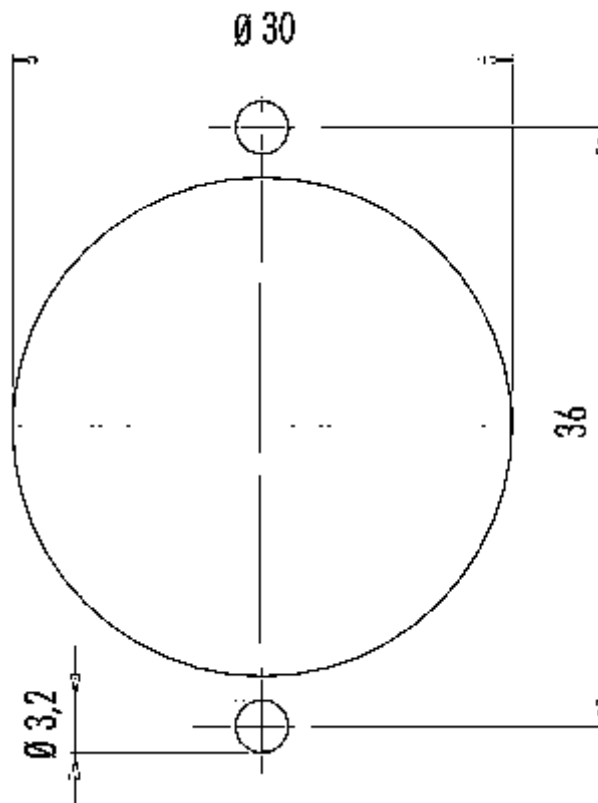
Werkstoffe

Material Gehäuse	PBT
Material Kontaktkörper	PBT (UL94 V-0)
Material Kontakt	CuSn (Bronze)
Kontaktfläche	Ag (Silber)
REACH SVHC	None (No pollutants)
SCIP Nummer	SCIP-number not available

Klassifikationen

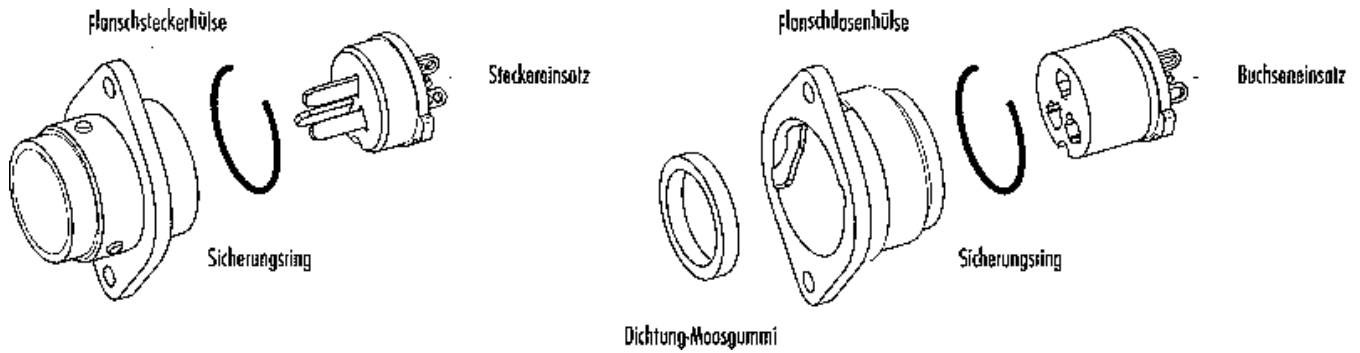
eClass 11.1	27-44-01-09
ETIM 7.0	EC003569

Montageanleitung / Montageausschnitt



Bezeichnung	Bajonett Flanschdose, Polzahl: 5, schirmbar, löten, IP40
Produktgruppe	Bajonett Serie 690
Bestellnummer	09 0062 70 05

Einzelteildarstellung



Bezeichnung	Bajonett Flanschdose, Polzahl: 5, schirmbar, löten, IP40
Produktgruppe	Bajonett Serie 690
Bestellnummer	09 0062 70 05

Sicherheitshinweise / Montagehinweise

Der Steckverbinder darf nicht unter Last gesteckt oder getrennt werden. Eine Nichtbeachtung sowie unsachgemäße Verwendung kann Personenschäden zur Folge haben.

Die Steckverbinder sind für Einsatzbereiche im Anlagen-, Steuerungs- und Elektrogerätebau entwickelt worden. Die Überprüfung, ob die Steckverbinder auch in anderen Einsatzgebieten verwendet werden können, obliegt dem Anwender.