

CAPAROC PM S-R - Einspeisemodul



1115661

<https://www.phoenixcontact.com/de/produkte/1115661>

Bitte beachten Sie, dass die in diesem PDF-Dokument angezeigten Daten aus unserem Online-Katalog generiert wurden. Bitte finden Sie die vollständigen Daten in der Benutzer-Dokumentation. Es gelten unsere Allgemeinen Nutzungsbedingungen für Downloads.



Einspeisemodul mit Statusausgang und Reseteingang zur Versorgung des CAPAROC Geräteschutzschalter-Systems mit 12 oder 24 V DC. Zur Installation auf DIN-Tragschiene über die CAPAROC Stromschienen.

Ihre Vorteile

- Der personalisierbare Standard dank Auswahl von einfachen Signalen und Reset bis hin zur PROFINET-Kommunikation
- Besonders einfache Bedienung für jedermann durch werkzeuglosen Aufbau, direkte Einspeisung auf die Stromschiene und transparenten Betriebszustand
- Auffallend einfaches Design-in dank vollständigem digitalen Datenpaket und PROFINET-Funktionsbausteinen

Kaufmännische Daten

Artikelnummer	1115661
Verpackungseinheit	1 Stück
Mindestbestellmenge	1 Stück
Verkaufsschlüssel	L1 - Schutzschalter
Produktschlüssel	CLA231
GTIN	4063151040635
Gewicht pro Stück (inklusive Verpackung)	130 g
Gewicht pro Stück (exklusive Verpackung)	91,9 g
Zolltarifnummer	85363030
Ursprungsland	DE

Technische Daten

Hinweise

Allgemein

Hinweis	LABS frei – nach Prüfspezifikation VW PV 3.10.7:2005-0
	Beim Anschließen der Leiter ist darauf zu achten, dass die CAPAROC-Module durch Zugkräfte nicht auseinander gezogen werden. Es darf nicht zur Spaltbildung zwischen den Modulen kommen.

Artikeleigenschaften

Produkttyp	Geräteschutzschalter elektronisch
Produktfamilie	CAPAROC
Anzahl der Steckplätze	2

Isolationseigenschaften

Schutzklasse	III
Verschmutzungsgrad	2

Elektrische Eigenschaften

Allgemein

Betriebsspannung	10 V DC ... 30 V DC
Bemessungsspannung	12 V DC 24 V DC
Bemessungsstrom I_N	45 A DC (Gesamtstrom Eingang)
Bemessungsstoßspannung	0,5 kV
Auslöseart	E (elektronisch)
Spannungsfestigkeit	35 V DC (Lastkreis)
Wirkungsgrad	> 99 %
Ruhestrom I_0	typ. 9 mA (im Leerlauf bei 24 V)
Verlustleistung	typ. 0,22 W (im Leerlauf bei 24 V) < 1,5 W (im Nennbetrieb bei 24 V und 45 A)
Temperaturderating	45 A (Gesamtstrom bei 40 °C) 30 A (Gesamtstrom bei 65 °C)
MTBF (IEC 61709, SN 29500)	18886912,65 h (bei 25 °C mit 21 % Last) 5907048,64 h (bei 40 °C mit 34,25 % Last) 933563,97 h (bei 40 °C mit 100 % Last)
Spannungsfall	0,03 V (bei 45 A)

Reset

Eingangsspannungsbereich	7 V DC ... 30 V DC (Reset mit fallender Flanke)
Stromaufnahme	typ. 0,5 mA (bei 24 V DC)
Impulslänge	≥ 50 ms
Abisolierlänge	8 mm

1115661

<https://www.phoenixcontact.com/de/produkte/1115661>

Leiterquerschnitt starr	0,2 mm ² ... 1,5 mm ²
Leiterquerschnitt AWG	24 ... 16
Leiterquerschnitt flexibel mit Aderendhülse mit Kunststoffhülse	0,2 mm ² ... 0,75 mm ²
Leiterquerschnitt flexibel mit Aderendhülse ohne Kunststoffhülse	0,2 mm ² ... 1,5 mm ²

Statusausgang

Ausgangsspannung	max. 30 V DC (Eingangsspannung ± 5 % bei keinem Fehler)
	0 V DC (Fehler)
Ausgangsstrom	max. 20 mA
Abisolierlänge	8 mm
Leiterquerschnitt starr	0,2 mm ² ... 1,5 mm ²
Leiterquerschnitt AWG	24 ... 16
Leiterquerschnitt flexibel mit Aderendhülse mit Kunststoffhülse	0,2 mm ² ... 0,75 mm ²
Leiterquerschnitt flexibel mit Aderendhülse ohne Kunststoffhülse	0,2 mm ² ... 1,5 mm ²

Statusausgang

Ausgangsspannung	max. 30 V DC (Eingangsspannung ± 5 % bei $I > 80$ % an min. einem Kanal)
Ausgangsstrom	max. 20 mA
Abisolierlänge	8 mm
Leiterquerschnitt starr	0,2 mm ² ... 1,5 mm ²
Leiterquerschnitt AWG	24 ... 16
Leiterquerschnitt flexibel mit Aderendhülse mit Kunststoffhülse	0,2 mm ² ... 0,75 mm ²
Leiterquerschnitt flexibel mit Aderendhülse ohne Kunststoffhülse	0,2 mm ² ... 1,5 mm ²

Anschlussdaten

Hauptstromkreis IN+

Anschlussart	Push-in-Anschluss
Abisolierlänge	18 mm
Leiterquerschnitt starr	0,5 mm ² ... 16 mm ²
Leiterquerschnitt AWG	20 ... 8
Leiterquerschnitt flexibel mit Aderendhülse mit Kunststoffhülse	0,5 mm ² ... 16 mm ²
Leiterquerschnitt flexibel mit Aderendhülse ohne Kunststoffhülse	0,5 mm ² ... 16 mm ²

Hauptstromkreis IN-

Anschlussart	Push-in-Anschluss
Abisolierlänge	18 mm
Leiterquerschnitt starr	0,5 mm ² ... 16 mm ²
Leiterquerschnitt AWG	20 ... 8
Leiterquerschnitt flexibel mit Aderendhülse mit Kunststoffhülse	0,5 mm ² ... 16 mm ²
Leiterquerschnitt flexibel mit Aderendhülse ohne Kunststoffhülse	0,5 mm ² ... 16 mm ²

LED Signalisierung

Power (PWR) LED grün	leuchtet (bei keinem Kanalfehler)
	leuchtet (Versorgungsspannung im Nennbereich)

CAPAROC PM S-R - Einspeisemodul

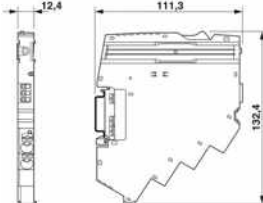


1115661

<https://www.phoenixcontact.com/de/produkte/1115661>

	blinkt (3 x bei Deaktivierung Programmiersperre)
Power (PWR) LED rot	leuchtet (Versorgungsspannung außerhalb des Nennbereichs)

Maße

Maßzeichnung	
Breite	12,4 mm
Höhe	132,4 mm
Tiefe	111,3 mm (inkl. Tragschiene 7,5 mm)

Materialangaben

Farbe	lichtgrau RAL 7035
Material	PA 6
	PA 6
	PA 6
	PC
Brennbarkeitsklasse nach UL 94	V-0

Umwelt- und Lebensdauerbedingungen

Umgebungsbedingungen

Schutzart	IP20
Umgebungstemperatur (Betrieb)	-30 °C ... 65 °C
Umgebungstemperatur (Lagerung/Transport)	-40 °C ... 70 °C
Höhenlage	≤ 4000 m (amsl (über normal Null))
Feuchtigkeitsprüfung	96 h, 95 % RH, 40 °C
Schock (Betrieb)	30g (11 ms Dauer, Halbsinus-Schockimpuls, nach IEC 60068-2-27)
	25g (6 ms Dauer, Halbsinus-Schockimpuls nach IEC 60068-2-27, Dauerschock)
Vibration (Betrieb)	5g (10 ... 150 Hz / 10 Zyklen / Achse / X, Y, Z)

Approbationsdaten

UL-Zulassung

Kennzeichnung	UL/C-UL Listed UL 508
	UL 121201 Class I, Division 2, Groups A, B, C, D, T4A

Normen und Bestimmungen

Normen/Bestimmungen	EN 61000-6-2
Normen/Bestimmungen	EN 61000-6-3

CAPAROC PM S-R - Einspeisemodul



1115661

<https://www.phoenixcontact.com/de/produkte/1115661>

Normen/Bestimmungen	EN 60068-2-78
Normen/Bestimmungen	EN 50178
Normen/Bestimmungen	EN 60068-2-6
Normen/Bestimmungen	EN 60068-2-27

Montage

Montageart	steckbar auf Stromschiene CAPAROC CR...
------------	---

CAPAROC PM S-R - Einspeisemodul

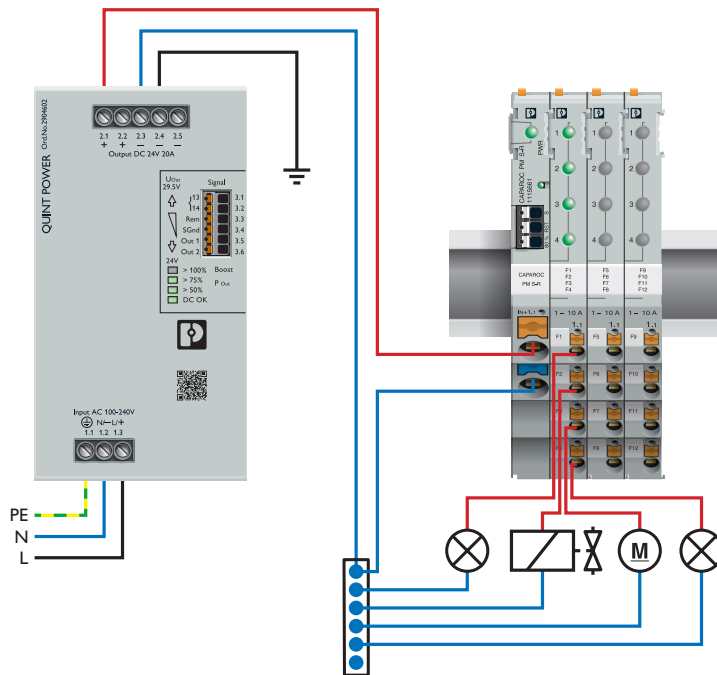
1115661

<https://www.phoenixcontact.com/de/produkte/1115661>

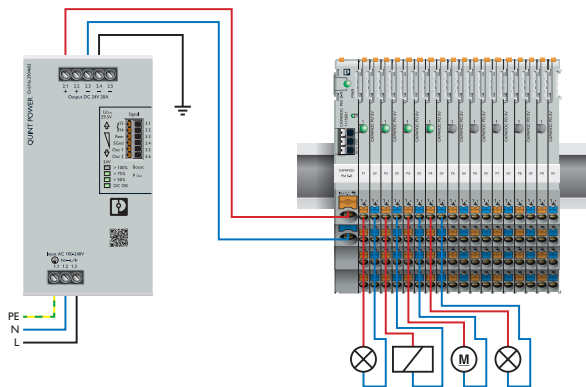


Zeichnungen

Applikationszeichnung



Applikationszeichnung

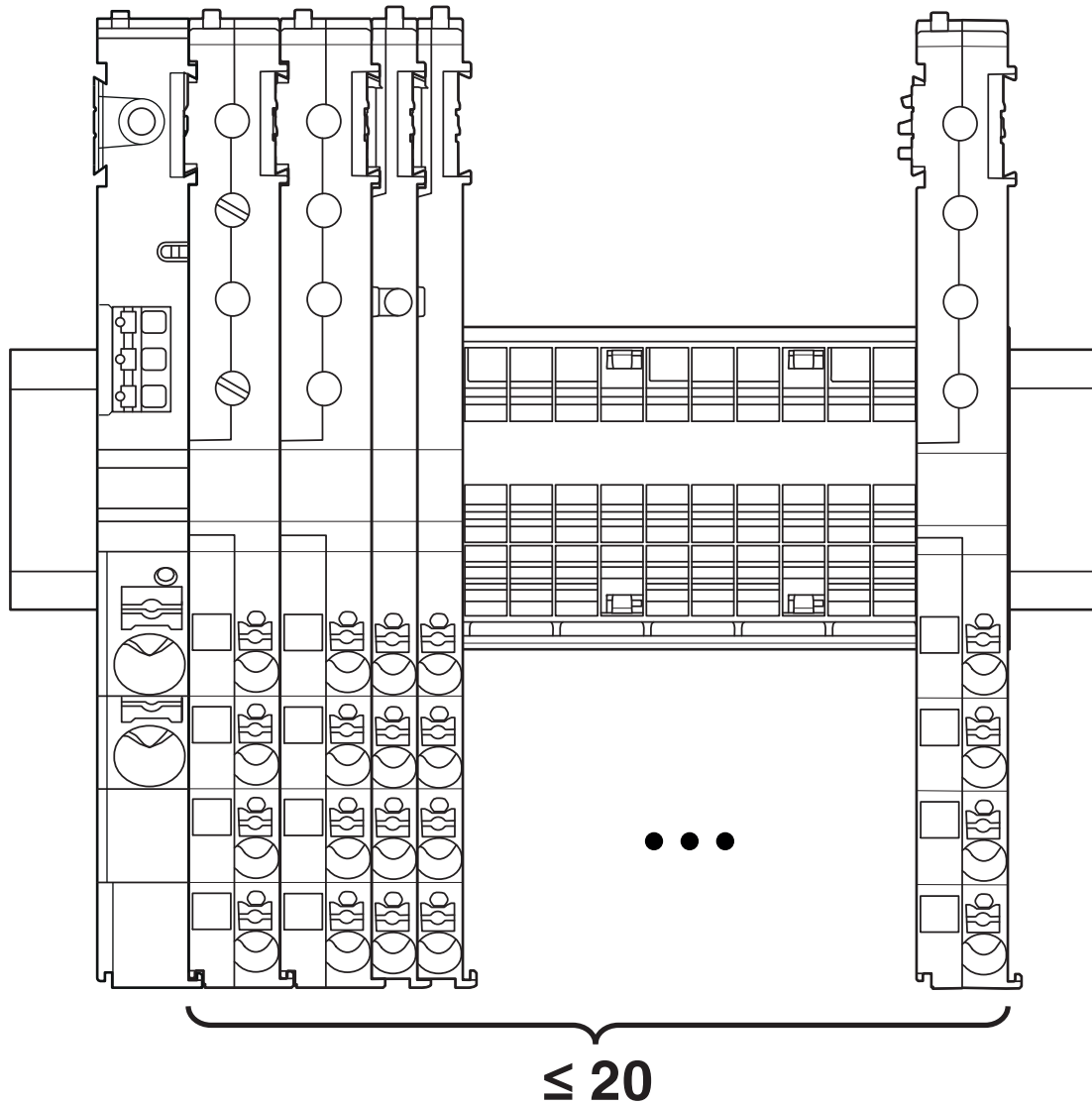


CAPAROC PM S-R - Einspeisemodul

1115661

<https://www.phoenixcontact.com/de/produkte/1115661>

Schemazeichnung

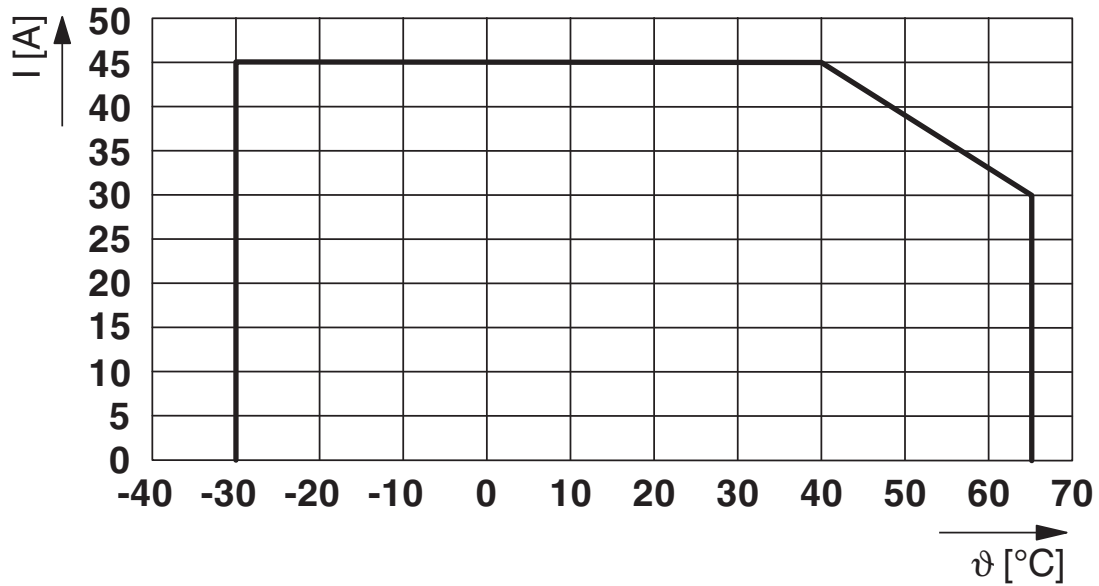


Bei Verwendung des Einspeisemoduls mit Statusausgang und Reseteingang (CAPAROC PM S-R) können max. 20 Geräteschutzschalter-Module gesetzt werden. Zusätzliche Potenzialverteilermodule können in beliebiger Anzahl ergänzt werden.

1115661

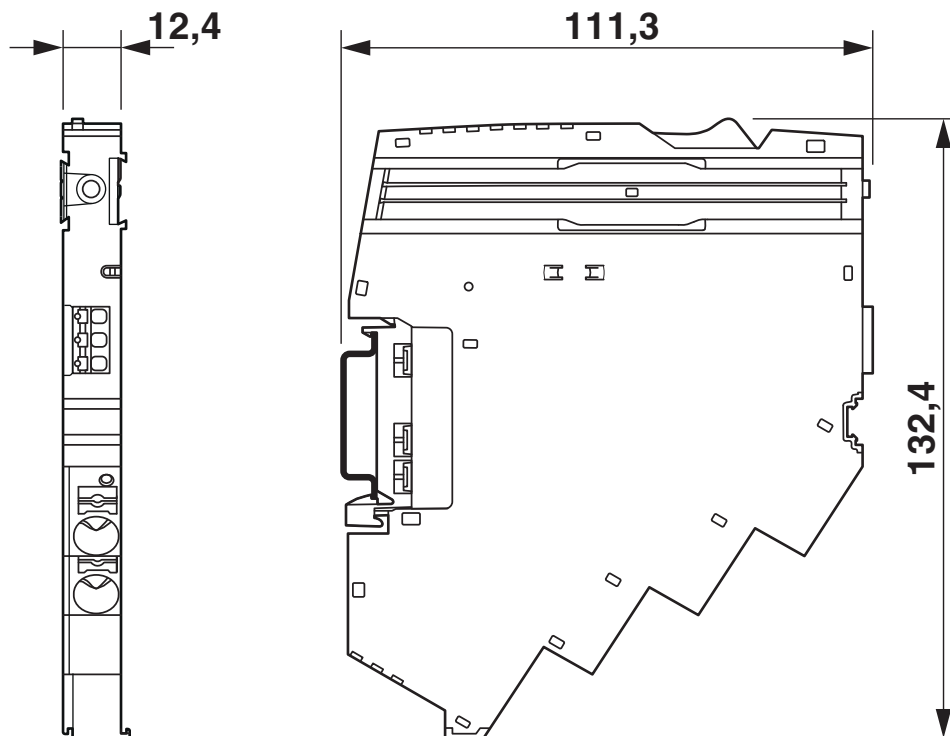
<https://www.phoenixcontact.com/de/produkte/1115661>

Diagramm



Max. zulässiger Strom in Abhängigkeit von der Umgebungstemperatur

Maßzeichnung



CAPAROC PM S-R - Einspeisemodul

1115661

<https://www.phoenixcontact.com/de/produkte/1115661>



Produktzeichnung



1115661

<https://www.phoenixcontact.com/de/produkte/1115661>

Zulassungen

 **UL Listed**
Zulassungs-ID: FILE E 123528

 **cUL Listed**
Zulassungs-ID: FILE E 123528

 **cUL Listed**
Zulassungs-ID: FILE E 483407

 **UL Listed**
Zulassungs-ID: FILE E 483407

cULus Listed

cULus Listed

1115661

<https://www.phoenixcontact.com/de/produkte/1115661>

Klassifikationen

ECLASS

ECLASS-9.0	27141116
ECLASS-10.0.1	27140401
ECLASS-11.0	27140401
ECLASS-12.0	27140401

ETIM

ETIM 8.0	EC003538
----------	----------

UNSPSC

UNSPSC 21.0	39121400
-------------	----------

CAPAROC PM S-R - Einspeisemodul



1115661

<https://www.phoenixcontact.com/de/produkte/1115661>

Environmental Product Compliance

REACH SVHC

Lead 7439-92-1

CAPAROC PM S-R - Einspeisemodul

1115661

<https://www.phoenixcontact.com/de/produkte/1115661>

Notwendiges Zubehör

CAPAROC CR 20 - Stromschiene

1110989

<https://www.phoenixcontact.com/de/produkte/1110989>

Stromschiene für CAPAROC System mit 20 Steckplätzen. Zur Installation auf DIN-Tragschiene.



CAPAROC CR 8 - Stromschiene

1115672

<https://www.phoenixcontact.com/de/produkte/1115672>

Stromschiene für CAPAROC System mit 8 Steckplätzen. Zur Installation auf DIN-Tragschiene.



Zubehör

CAPAROC PM S-R - Einspeisemodul

1115661

<https://www.phoenixcontact.com/de/produkte/1115661>



CAPAROC E1 12-24DC/1-4A - Elektronischer Geräteschutzschalter

1115415

<https://www.phoenixcontact.com/de/produkte/1115415>



1-kanaliges elektronisches Geräteschutzschalter-Modul zum Schutz von Verbrauchern an 12 und 24 V DC bei Überlast und Kurzschluss. Nennstrom über LED-Taster einstellbar von 1 A bis 4 A. Zur Installation auf DIN-Tragschiene über die CAPAROC Stromschienen.

CAPAROC E1 12-24DC/1-10A - Elektronischer Geräteschutzschalter

1115649

<https://www.phoenixcontact.com/de/produkte/1115649>



1-kanaliges elektronisches Geräteschutzschalter-Modul zum Schutz von Verbrauchern an 12 und 24 V DC bei Überlast und Kurzschluss. Nennstrom über LED-Taster einstellbar von 1 A bis 10 A. Zur Installation auf DIN-Tragschiene über die CAPAROC Stromschienen.

CAPAROC PM S-R - Einspeisemodul

1115661

<https://www.phoenixcontact.com/de/produkte/1115661>



CAPAROC E1 12-24DC/1A - Elektronischer Geräteschutzschalter

1157288

<https://www.phoenixcontact.com/de/produkte/1157288>



1-kanaliges elektronisches Geräteschutzschalter-Modul zum Schutz von Verbrauchern an 12 und 24 V DC bei Überlast und Kurzschluss. Mit festem Nennstrom. Zur Installation auf DIN-Tragschiene über die CAPAROC Stromschienen.

CAPAROC E1 12-24DC/2A - Elektronischer Geräteschutzschalter

1157290

<https://www.phoenixcontact.com/de/produkte/1157290>



1-kanaliges elektronisches Geräteschutzschalter-Modul zum Schutz von Verbrauchern an 12 und 24 V DC bei Überlast und Kurzschluss. Mit festem Nennstrom. Zur Installation auf DIN-Tragschiene über die CAPAROC Stromschienen.

CAPAROC PM S-R - Einspeisemodul

1115661

<https://www.phoenixcontact.com/de/produkte/1115661>



CAPAROC E1 12-24DC/4A - Elektronischer Geräteschutzschalter

1157285

<https://www.phoenixcontact.com/de/produkte/1157285>



1-kanaliges elektronisches Geräteschutzschalter-Modul zum Schutz von Verbrauchern an 12 und 24 V DC bei Überlast und Kurzschluss. Mit festem Nennstrom. Zur Installation auf DIN-Tragschiene über die CAPAROC Stromschienen.

CAPAROC E1 12-24DC/6A - Elektronischer Geräteschutzschalter

1157286

<https://www.phoenixcontact.com/de/produkte/1157286>



1-kanaliges elektronisches Geräteschutzschalter-Modul zum Schutz von Verbrauchern an 12 und 24 V DC bei Überlast und Kurzschluss. Mit festem Nennstrom. Zur Installation auf DIN-Tragschiene über die CAPAROC Stromschienen.

CAPAROC PM S-R - Einspeisemodul

1115661

<https://www.phoenixcontact.com/de/produkte/1115661>



CAPAROC E1 12-24DC/8A - Elektronischer Geräteschutzschalter

1157279

<https://www.phoenixcontact.com/de/produkte/1157279>



1-kanaliges elektronisches Geräteschutzschalter-Modul zum Schutz von Verbrauchern an 12 und 24 V DC bei Überlast und Kurzschluss. Mit festem Nennstrom. Zur Installation auf DIN-Tragschiene über die CAPAROC Stromschienen.

CAPAROC E1 12-24DC/10A - Elektronischer Geräteschutzschalter

1157284

<https://www.phoenixcontact.com/de/produkte/1157284>



1-kanaliges elektronisches Geräteschutzschalter-Modul zum Schutz von Verbrauchern an 12 und 24 V DC bei Überlast und Kurzschluss. Mit festem Nennstrom. Zur Installation auf DIN-Tragschiene über die CAPAROC Stromschienen.

CAPAROC PM S-R - Einspeisemodul

1115661

<https://www.phoenixcontact.com/de/produkte/1115661>



CAPAROC E2 12-24DC/1-4A - Elektronischer Geräteschutzschalter

1115655

<https://www.phoenixcontact.com/de/produkte/1115655>



2-kanaliges elektronisches Geräteschutzschalter-Modul zum Schutz von Verbrauchern an 12 und 24 V DC bei Überlast und Kurzschluss. Nennstrom über Stufenschalter einstellbar von 1 A bis 4 A. Zur Installation auf DIN-Tragschiene über die CAPAROC Stromschienen.

CAPAROC E2 12-24DC/2-10A - Elektronischer Geräteschutzschalter

1110984

<https://www.phoenixcontact.com/de/produkte/1110984>



2-kanaliges elektronisches Geräteschutzschalter-Modul zum Schutz von Verbrauchern an 12 und 24 V DC bei Überlast und Kurzschluss. Nennstrom über Stufenschalter einstellbar von 2 A bis 10 A. Zur Installation auf DIN-Tragschiene über die CAPAROC Stromschienen.

CAPAROC PM S-R - Einspeisemodul

1115661

<https://www.phoenixcontact.com/de/produkte/1115661>



CAPAROC E4 12-24DC/1-4A - Elektronischer Geräteschutzschalter

1115657

<https://www.phoenixcontact.com/de/produkte/1115657>



Vierkanaliges elektronisches Geräteschutzschalter-Modul zum Schutz von Verbrauchern an 12 und 24 V DC bei Überlast und Kurzschluss. Nennstrom über LED-Taster einstellbar von 1 A bis 4 A. Zur Installation auf DIN-Tragschiene über die CAPAROC Stromschienen.

CAPAROC E4 12-24DC/1-10A - Elektronischer Geräteschutzschalter

1115658

<https://www.phoenixcontact.com/de/produkte/1115658>



Vierkanaliges elektronisches Geräteschutzschalter-Modul zum Schutz von Verbrauchern an 12 und 24 V DC bei Überlast und Kurzschluss. Nennstrom über LED-Taster einstellbar von 1 A bis 10 A. Zur Installation auf DIN-Tragschiene über die CAPAROC Stromschienen.

CAPAROC PM S-R - Einspeisemodul

1115661

<https://www.phoenixcontact.com/de/produkte/1115661>



CAPAROC PD 0V - Potenzialverteiler

1110987

<https://www.phoenixcontact.com/de/produkte/1110987>



Potenzialverteiler mit vier Push-in-Anschlüssen zum direkten Anschluss des 0 V Rückleiters im CAPAROC-System. Zur Installation auf DIN-Tragschiene über die CAPAROC-Stromschienen.

UC-TM 12 - Marker für Klemmen

0819194

<https://www.phoenixcontact.com/de/produkte/0819194>



Marker für Klemmen, Matte, weiß, unbeschriftet, beschriftbar mit: BLUEMARK ID COLOR, BLUEMARK ID, BLUEMARK CLED, PLOTMARK, CMS-P1-PLOTTER, Montageart: verrasten, für Klemmenbreite: 12 mm, Schriftfeldgröße: 11,45 x 10,5 mm, Anzahl der Einzelschilder: 40

CAPAROC PM S-R - Einspeisemodul

1115661

<https://www.phoenixcontact.com/de/produkte/1115661>



UCT-TM 12 - Marker für Klemmen

0829144

<https://www.phoenixcontact.com/de/produkte/0829144>



Marker für Klemmen, Matte, weiß, unbeschriftet, beschriftbar mit: TOPMARK NEO, TOPMARK LASER, BLUEMARK ID COLOR, BLUEMARK ID, BLUEMARK CLED, THERMOMARK PRIME, THERMOMARK CARD 2.0, THERMOMARK CARD, Montageart: verrasten, für Klemmenbreite: 12 mm, Schriftfeldgröße: 10,8 x 9,6 mm, Anzahl der Einzelschilder: 30

CAPAROC CR EXT20 - Stromschiene

1115674

<https://www.phoenixcontact.com/de/produkte/1115674>



Erweiterungsstromschiene mit 20 Steckplätzen für CAPAROC System. Zur Installation auf DIN-Tragschiene.

CAPAROC PM S-R - Einspeisemodul

1115661

<https://www.phoenixcontact.com/de/produkte/1115661>



CAPAROC CR EXT8 - Stromschiene

1110990

<https://www.phoenixcontact.com/de/produkte/1110990>



Erweiterungsstromschiene mit 8 Steckplätzen für CAPAROC System. Zur Installation auf DIN-Tragschiene.

CAPAROC CR EXT4 - Stromschiene

1110991

<https://www.phoenixcontact.com/de/produkte/1110991>



Erweiterungsstromschiene mit 4 Steckplätzen für CAPAROC System. Zur Installation auf DIN-Tragschiene.

CAPAROC PM S-R - Einspeisemodul

1115661

<https://www.phoenixcontact.com/de/produkte/1115661>



CAPAROC CR CON - Metallteil

1270955

<https://www.phoenixcontact.com/de/produkte/1270955>



Erweiterungsmetalle zum Verbinden von CAPAROC-Anfangsstromschienen.

Phoenix Contact 2023 © - Alle Rechte vorbehalten

<https://www.phoenixcontact.com>

PHOENIX CONTACT Deutschland GmbH

Flachsmarktstraße 8

D-32825 Blomberg

+49 52 35/3-1 20 00

info@phoenixcontact.de