

Hauptmerkmale

Kompatible Produktfamilie	Lexium 28
Produkt- oder Komponententyp	Servomotor
Kurzbezeichnung des Geräts	BCH2

Zusatzmerkmale

Max. mechanische Geschwindigkeit	5000 U/min
[UH,nom] Bemessungsbetriebsspannung	220 V 110 V
Anzahl der Netzphasen	Einzelphase 3 Phasen
Dauerstrom im Stillstand	0,81 A
Dauermoment im Stillstand	0,32 Nm für LXM28... bei 0,9 A, 220 V, Einzelphase 0,32 Nm für LXM28... bei 0,9 A, 220 V, 3 Phasen 0,32 Nm für LXM28... bei 1,8 A, 110 V, Einzelphase
Dauerleistung	100 W
Spitzenmoment im Stillstand	0,96 Nm für LXM28... bei 0,9 A, 220 V, Einzelphase 0,96 Nm für LXM28... bei 0,9 A, 220 V, 3 Phasen 0,96 Nm für LXM28... bei 1,8 A, 110 V, Einzelphase
Nennleistung am Ausgang	100 W für LXM28... bei 0,9 A, 220 V, Einzelphase 100 W für LXM28... bei 0,9 A, 220 V, 3 Phasen 100 W für LXM28... bei 1,8 A, 110 V, Einzelphase
Nenn Drehmoment	0,32 Nm für LXM28... bei 0,9 A, 220 V, Einzelphase 0,32 Nm für LXM28... bei 0,9 A, 220 V, 3 Phasen 0,32 Nm für LXM28... bei 1,8 A, 110 V, Einzelphase
Nenn Drehzahl	3000 U/Min für LXM28... bei 0,9 A, 220 V, Einzelphase 3000 U/Min für LXM28... bei 0,9 A, 220 V, 3 Phasen 3000 U/Min für LXM28... bei 1,8 A, 110 V, Einzelphase
Maximaler Strom I _{rms}	2,65 A für LXM28... bei 0,1 kW, 220 V 2,65 A für LXM28... bei 0,1 kW, 110 V
Max. Dauerstrom	0,89 A
Produktkompatibilität	LXM28... Servoantrieb Motor bei 0,1 kW, 220 V, Einzelphase LXM28... Servoantrieb Motor bei 0,1 kW, 220 V, 3 Phasen LXM28... Servoantrieb Motor bei 0,1 kW, 110 V, Einzelphase
Wellenende	Mit Passfeder
Wellendurchmesser	8 mm
Wellenlänge	25 mm
Breite Passfeder	3 mm
Art der Rückkopplung	20-Bit-Singelturm Absolut-Encoder
Haltebremse	Mit
Haltemoment	0,32 Nm integriert
Montagehalterung	Asiatischer Standardflansch
Motorflanschgröße	40 mm

Elektrische Verbindung	Freie Adern
Drehmomentkonstante	0,4 Nm/A bei 20 °C
Gegen-EMK konstant	24 V/krpm bei 20 °C
Rotorträgheit	0,076 kg.cm ²
Statorwiderstand	23,4 Ohm bei 20 °C
Statorinduktivität	20,6 mH bei 20 °C
Stator elektrische Zeitkonstante	0,88 ms bei 20 °C
Maximale Radialkraft Fr	85 N bei 3000 U/min
Max. Axialkraft Fa	40 N
Bremszugkraft	4,35 W
Kühlungstyp	Lüftelos mit Konvektion
Länge	130 mm
Anzahl der Motorstufen	2
Zentrieren des Bunddurchmessers	30 mm
Zentrierbundtiefe	3 mm
Anzahl der Montagebohrungen	4
Durchmesser der Montagebohrungen	4,5 mm
Kreisdurchmesser der Montagebohrungen	46 mm
Distanzschaft Bundflansch	3 mm
Produktgewicht	0,77 kg

Montage

Schutzart (IP)	IP54 IM B5, IM V1 IP50 IM V3
Umgebungstemperatur bei Betrieb	0...40 °C

Verpackungseinheiten

VPE 1 Art	PCE
VPE 1 Menge	1
VPE 1 Höhe	8,0 cm
VPE 1 Breite	13,0 cm
VPE 1 Länge	24,0 cm
VPE 1 Gewicht	933,0 g

Nachhaltigkeit

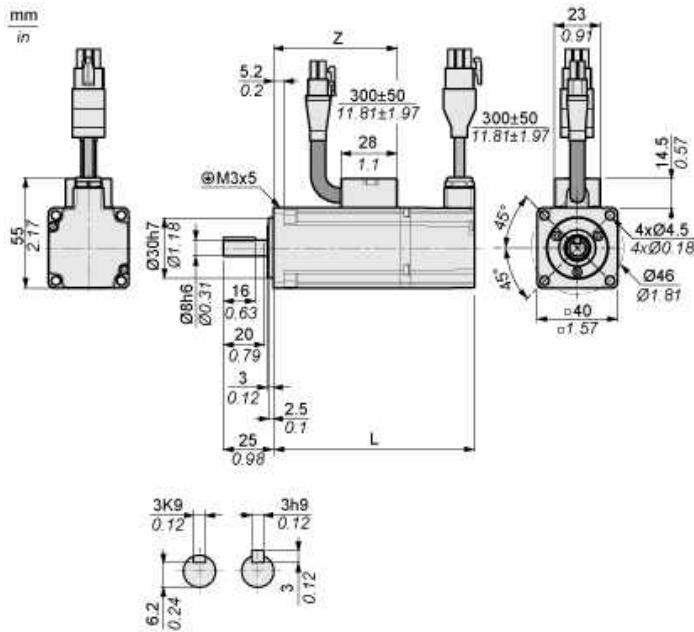
Angebotsstatus nachhaltiges Produkt	Green Premium Produkt
REACH-Verordnung	REACH-Deklaration
Frei von REACH-SVHC	Ja
EU-RoHS-Richtlinie	Übererfüllung der Konformität (außerhalb EU RoHS-Scope) EU-RoHS-Deklaration
Quecksilberfrei	Ja
RoHS-Richtlinie für China	RoHS-Erklärung Für China
Informationen zu RoHS-Ausnahmen	Ja
Umweltproduktdeklaration	Produktumweltprofil
Kreislaufwirtschafts-Profil	Entsorgungsinformationen
WEEE	Das Produkt muss entsprechend bestimmter Hinweise auf Märkten der Europäischen Union entsorgt werden und darf nicht in Haushaltsabfälle gelangen.

Vertragliche Gewährleistung

Garantie	18 Monate
----------	-----------

Abmessungen

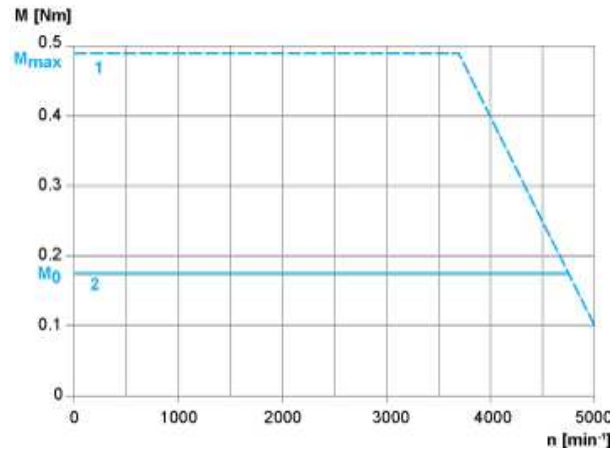
Abmessungen des Motors



	mm	Zoll
L (ohne Haltebremse)	100	3.94
L (mit Haltebremse)	130	5.12
Z	61,5	2.42

Drehmoment/Drehzahlkurven mit 230-V-Ein-/Dreiphasen-Versorgungsspannung

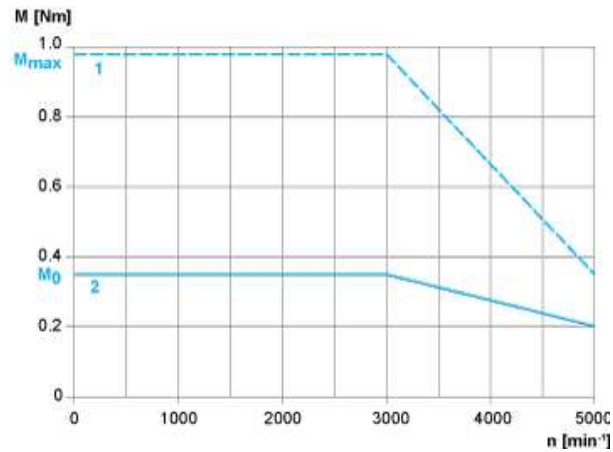
Servomotor ohne Wellendichtring und Servoantrieb LXM28AU01●●●



- 1: Spitzendrehmoment
- 2: Dauerdrehmoment

Drehmoment/Drehzahlkurven mit 230-V-Ein-/Dreiphasen-Versorgungsspannung

Servomotor mit Wellendichtring und Servoantrieb LXM28AU01●●●



- 1: Spitzendrehmoment
- 2: Dauerdrehmoment