

Topes de apriete de bridas

Acero / Acero Inoxidable, con tope de goma a presión

ESPECIFICACIÓN

Tipos

- Tipo **A**: tope de presión plano
- Tipo **B**: tope de presión redondeado

Versión en acero ST

Eje
Inserto roscado en acero cincado, azul pasivado.
Tuercas hexagonales ISO 4035
Inserto roscado en acero cincado, azul pasivado.

Versión en Acero inoxidable NI

Eje
Acero inoxidable AISI 304
Tuercas hexagonales ISO 4035
Acero inoxidable AISI 304

Tope de presión
Goma, Neoprene (CR)

- 85 Shore A ≈
- Goma natural (NR) vulcanizada
- Negro

INFORMACIÓN

Las dos tuercas hexagonales están incluidas.

DATOS TÉCNICOS

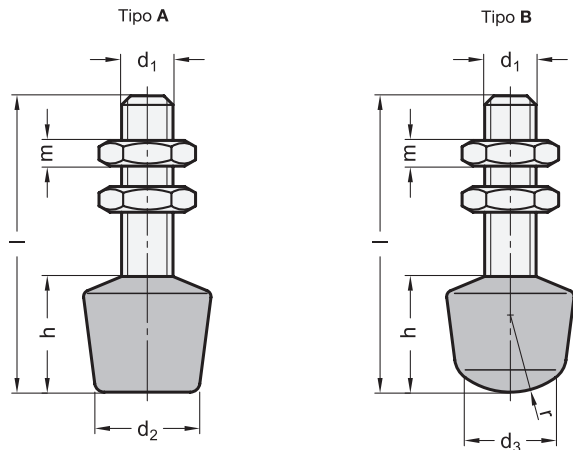
- Características del acero inoxidable (ver página A26)
- Características del elastómero (ver página A32)

* Completar con el código del tipo de eje de montaje de la brida

A Tipo de eje plano **B** Tipo de eje cilíndrico

GN 708.1

Descripción	d1	l	d2	d3	h	m	r	
GN 708.1-M4-33-*-ST	M 4	33	8	8	10	2.2	6	6
GN 708.1-M4-43-*-ST	M 4	43	8	8	10	2.2	6	7
GN 708.1-M5-45-*-ST	M 5	45	10	9	11	2.7	8	10
GN 708.1-M5-55-*-ST	M 5	55	10	9	11	2.7	8	11
GN 708.1-M6-35-*-ST	M 6	35	13	12	12	3.2	10	13
GN 708.1-M6-55-*-ST	M 6	55	13	12	12	3.2	10	16
GN 708.1-M6-65-*-ST	M 6	65	13	12	12	3.2	10	18
GN 708.1-M8-43-*-ST	M 8	43	16	14	18	4	12	29
GN 708.1-M8-68-*-ST	M 8	68	16	14	18	4	12	35
GN 708.1-M10-50-*-ST	M 10	50	20	18	21	5	15	52
GN 708.1-M10-77-*-ST	M 10	77	20	18	21	5	15	60
GN 708.1-M10-97-*-ST	M 10	97	20	18	21	5	15	74
GN 708.1-M12-100-*-ST	M 12	100	25	23	24	6	18	111
GN 708.1-M12-130-*-ST	M 12	130	25	23	24	6	18	132



GN 708.1-NI

STAINLESS STEEL

Descripción	d1	l	d2	d3	h	m	r	
GN 708.1-M4-33-*-NI	M 4	33	8	8	10	2.2	6	13
GN 708.1-M4-43-*-NI	M 4	43	8	8	10	2.2	6	7
GN 708.1-M5-45-*-NI	M 5	45	10	9	11	2.7	8	10
GN 708.1-M5-55-*-NI	M 5	55	10	9	11	2.7	8	11
GN 708.1-M6-35-*-NI	M 6	35	13	12	12	3.2	10	13
GN 708.1-M6-55-*-NI	M 6	55	13	12	12	3.2	10	17
GN 708.1-M6-65-*-NI	M 6	65	13	12	12	3.2	10	19
GN 708.1-M8-43-*-NI	M 8	43	16	14	18	4	12	27
GN 708.1-M8-68-*-NI	M 8	68	16	14	18	4	12	34
GN 708.1-M10-50-*-NI	M 10	50	20	18	21	5	15	52
GN 708.1-M10-77-*-NI	M 10	77	20	18	21	5	15	65
GN 708.1-M10-97-*-NI	M 10	97	20	18	21	5	15	74
GN 708.1-M12-100-*-NI	M 12	100	25	23	24	6	18	109
GN 708.1-M12-130-*-NI	M 12	130	25	23	24	6	18	133

Peso del tipo A

